



Harmonia 3

Système intégré alarme anti-intrusion,
 alarmes techniques et contrôle d'accès



GUIDE RAPIDE D'INSTALLATION

La présente notice d'installation simplifiée, vous indique les caractéristiques basiques de vos produits. Pour une installation avancée, télécharger les notices complètes sur le site [septam.fr](http://www.septam.fr) :

- **Notice installation complète** : <http://www.septam.fr/download/H3/H3-notice-installation.pdf>
- **Notices paramétrage** : <http://www.septam.fr/download/H3/H3-notice-parametrage.pdf>

Organismes certificateurs

Référentiel NF 324 - H58

Certificats N° 1232100008A1 (2653) -
 1232100009A1 (2663) - 1232100010A1 (2683)

AFNOR Certification
 11, rue Francis de Pressensé
 93571 LA PLAINE SAINT DENIS Cedex
 Tél : +33 (0)1 41 62 80 00
 Fax : +33 (0)1 49 17 90 00
 Email : certification@afnor.org
<http://www.marque-nf.com>

CNPP Cert.
 Route de la Chapelle Réanville
 CS 22265
 27950 SAINT MARCEL
 Tél : +33 (0)2 32 53 63 63
 Fax : +33 (0)2 32 53 64 46
 Email : certification@CNPP.COM
<http://www.cnpp.com>



Les centrales HARMONIA 3 sont fabriquées
 en France par CERA Électronique



PRINCIPALES CARACTÉRISTIQUES

Caractéristiques	2653	2663	2683
Nombre de points	8 à 24	8 à 64	8 à 128
Nombre de sorties	6 à 14	6 à 34	6 à 66
Modules GAM maxi	2	7	15
Claviers maxi	8	8	8
Lecteurs prox. maxi	-	8	8
Secteurs / Horloges	8 / 0	8 / 8	8 / 8
Codes utilisateurs	48	98	98
Badges maxi	-	99	99
Familles / Grilles horaires	10 / 0	10 / 20	10 / 20
Événements en mémoire	1500	1500	1500
Alimentation 230Vca/12Vcc	1,6 A	4 A	4 A
Batterie 12V (non fournie)	7 Ah	17 Ah	24 Ah
Dimensions (l x h x p)	300 x 217 x 78 mm	375 x 287 x 99 mm	420 x 320 x 173 mm



SOMMAIRE

AVANT-PROPOS

Fiche technique	3
Identification	5
0.1 Présentation générale	6
0.2 Description	7
0.2.1 Les entrées	7
0.2.2 Les sorties	8
0.2.3 Chargeurs	8
0.2.4 Mémoire d'événements	9
0.2.5 Procédures de mise en service	9
0.2.6 Accès au mode maintenance	9
0.2.7 Accès au paramétrage par PC	9
0.3 Caractéristiques	10

CHAPITRE 1 - DESCRIPTION

1.1 Présentation du matériel	11
1.1.1 Centrales	11
1.1.2 Synthèse vocale 3059	14
1.1.3 Interface GSM 3902V	14
1.1.4 Interface Ethernet (IP) 3361	14
1.1.5 Modules entrées/sorties GAM 2080EN	15
1.1.6 Modules entrées/sorties GAM 2081EN	15
1.1.7 Claviers 2280 et 2280PR	16
1.1.8 Clavier 2281	16
1.1.9 Clavier tactile 2288	17
1.1.10 Module interphonie MH30	18
1.1.11 Module interphonie bus audio MH35B	19
1.1.12 Interface lecteur prox 2082C	19
1.1.13 Carte de transmission IP 3361 et Wifi 3366	20
1.1.14 Boîtier de commande et de signalisation 1030A	20
1.2 Caractéristiques techniques	20

CHAPITRE 2 - INSTALLATION

2.1 Intégration cartes dans les coffrets	25
2.2 Principes de base	26
2.2.1 Mise à la terre et équipotentialité	26
2.2.2 Energie secteur	26
2.2.3 Protection des sorties d'alimentation	26
2.3 Adressage des modules & claviers	26
2.3.1 Distribution des adresses	26
2.3.2 Identification des entrées/sorties	27
2.3.3 Identification des claviers	27
2.4 Configuration usine	28

CHAPITRE 3 - PARAMÉTRAGE

3.1 Diagramme du menu installateur	31
3.2 Arborescence du menu installateur	32
3.3 Première mise sous tension	34
3.3.1 Branchez le secteur	34
3.3.2 Vérification de la LED	34
3.3.3 Vérification sur les claviers	34
3.3.4 Résolution des problèmes de liaison	34
3.3.5 Accès au mode MAINTENANCE	34
3.3.6 Rétablissement de l'Autosurveillance	34

ENTRETIEN

Périodicité	36
Vérifications	36
Documents	36
Recyclage	36



FICHE TECHNIQUE

CENTRALE D'ALARME + TRANSMETTEUR TELEPHONIQUE

CONTROL AND INDICATING EQUIPMENT+ PHONE TRANSMITTER Technical Sheet

Fabricant / Manufacturer :

CERA Électronique

Marque Commerciale / Trade Mark :

SEPTAM

Référence du produit / Model :

2653 - 2663 - 2683

Gamme / Product line :

HARMONIA

Niveau de Sécurité (Over all Security Level) / Normes Applicables (Applicable Product Standards)

Cf. Annexe 1 du référentiel NF324-H58 (Cf. Appendix 1 of the NF324-H58 standard) :

 GRADE 1 (Normes Européennes / EN European Standards) GRADE 2 (Normes Européennes / EN European Standards) GRADE 3 (Normes Européennes / EN European Standards) 1 Bouclier GRADE 1 (Normes Européennes / European Standards EN) + RTC Option Robustesse aux attaques numériques RTC Cyber / Option Robustness to cyber-attacks 2 Boucliers GRADE 2 (Normes Européennes / European Standards EN) + RTC Option Robustesse aux attaques numériques RTC Cyber / Option Robustness to cyber-attacks 3 Boucliers GRADE 3 (Normes Européennes / European Standards EN) + RTC Option Robustesse aux attaques numériques RTC Cyber / Option Robustness to cyber-attacks

Nombre d'entrées de détection /

Number of detection inputs :

8 à/to 128

Alimentation principale / Prime power source:

230 V

Alimentation secondaire / Alternative power supply:

13,6 V 7 / 17 / 24 Ah

Autonomie / Stand-by time:

60 heures/hours années/years

Liaisons / Connection type	Filaire Wire Loops	Radio Wire free	Filaire non spécifique (BUS) / BUS
Liaison avec les détecteurs / Connection to detectors :	<input checked="" type="checkbox"/>	<input type="checkbox"/>	<input type="checkbox"/>
Liaison avec les dispositifs d'alarme / Connection to audible warning devices :	<input checked="" type="checkbox"/>	<input type="checkbox"/>	<input type="checkbox"/>
Liaison avec les produits connexes / Connection to related products :	<input type="checkbox"/>	<input type="checkbox"/>	<input checked="" type="checkbox"/>

Classe d'environnement / Environmental class :

 I II III IV

Gamme de températures / Temperature range :

-10 °C mini - +55 °C maxi

Protection de l'enveloppe / Envelope protection Degrees : IP : 30 IK : 07

Sécurité contre la fraude / Tamper security :

 ouverture/opening arrachement/removal



Organe de commande / Control device :

intégré/integrated séparé/separated
préciser le(les) type(s)/specify type(s):

Alarme sonore intégrée / Integrated audible warning device :

Oui/Yes Non/No

Niveau sonore déclaré / Sound level :

dBA à 1m / dBA at 1m

Enregistrement d'évènements / Events Recorder :

intégré/integrated
 intégrable/to be integrated
 externe/external

Nombres d'évènements enregistrés /

Number of recorded events :

1500

Transmetteur téléphonique / Phone transmitter :

intégré/internal
 externe/external
 intégrable/to be integrated
Mode : données/datas vocal/voice

Voie de communication / Transmission Path :

PSTN/RTC
 GSM
 IP
 GPRS
 Autre, préciser/Other, specify :



IDENTIFICATION

MARQUE	SEPTAM	
UNITE DE FABRICATION	CERA /31P2	
Coffrets de traitement, de transmission et d'alimentation		N° DE CERTIFICAT
TYPE	2653 centrale d'alarme avec transmetteur certifiée 3 boucliers	1232100008A1
	2663 centrale d'alarme avec transmetteur certifiée 3 boucliers	1232100009A1
	2683 centrale d'alarme avec transmetteur certifiée 3 boucliers	1232100010A1
N° DE COMPOSANT RÉPERTORIÉ		N° DE COMPOSANT
CENTRALES	2653 : Centrale (+ transmetteur suivant options)	123210-11
	2663 : Centrale (+ transmetteur suivant options)	123210-12
	2683 : Centrale (+ transmetteur suivant options)	123210-13
OPTIONS INTÉGRABLES	3059 : carte optionnelle de synthèse vocale	123210-14
	3361 : Carte IP	123210-15
	3902V : Interface GSM / GPRS (intégrable sur carte mère)	123210-16
CARTES INTÉGRABLES	2080ENC : Carte nue intégrable 8 entrées 4 sorties	123210-22
PÉRIPHÉRIQUES	2280 : Clavier de commande ABS et affichage à LCD	123024-02
	2280PR : Clavier de commande ABS avec lecteur de badge	123210-01
	2281 : Clavier de commande Zamak et affichage à LCD	113033-01
	2080EN : Module d'extensions entrées sorties	123210-17
	2081EN : Module d'extensions entrées sorties en coffret	123210-18
	1030 : Boitier de signalisation	123210-23
	1030A : Boitier de signalisation et de commande	000003-08
	MH30 : coffret d'interphonie	123029-13
	MH35B : Module d'interphonie sur bus Audio	123029-16
ALIMENTATIONS	4601S : Alimentation 230/12V 1,6 A	123210-19
	4604M : Alimentation 230/12V 4 A	123210-20
	4604G : Alimentation 230/12V 4 A	123210-21
BATTERIES	SP070 : Batterie SEPTAM 7 Ah (2653 – 2081EN – 4601S)	91007
	Y7-12 : Batterie Yucel 7 Ah	123210-24
	SP160 : Batterie SEPTAM 17 Ah (2663 - 4604M)	91011-B67
	Y17-12I : batterie Yucel 17 Ah	123210-25
	SP250 : Batterie SEPTAM 24 Ah (2683 - 4604G)	91009
	Y24-12 : Batterie Yucel 24 Ah	123210-26

Les autres produits signalés dans cette notice ne sont pas admis à la marque de conformité NF&A2P

NORMES EN VIGUEUR : EN 50 131-1
 EN 50131-3
 EN 50 131-6
 EN 50131-10
 EN 50 130-4
 EN 50 130-5



0.1. PRÉSENTATION GÉNÉRALE

Harmonia est une centrale à bus destinée aux applications commerciales ou industrielles nécessitant une gestion point par point d'un grand nombre de détecteurs. La capacité de la centrale dépend de la configuration :

	Centrale seule	Centrale + 2 GAM	Centrale + 7 GAM	Centrale + 15 GAM
Nombre d'entrées	8	24	64	128
Nombre de sorties	6	14	34	66

Le nombre d'entrées peut être augmenté en ajoutant des modules GAM 2080EN (ou cartes 2080ENC avec coffrets d'alimentations) reliés par bus RS485.

La centrale est commandée à distance par des boîtiers spécifiques, reliés par bus RS485 :

- Clavier 2280 (ou 2280PR)
- Clavier 2281

De plus, une ou plusieurs entrées peuvent être paramétrées pour utiliser un boîtier de commande à serrure 1030A

Le nombre de codes utilisateurs est de 47/97 et un code maître ; l'installateur accède par un code installateur.

Les entrées peuvent être affectées à des secteurs .

Les claviers et boîtiers de commande peuvent être affectés à des «familles d'utilisateurs. Les familles ont accès à différents secteurs

Famille : Ensemble d'utilisateurs ayant les mêmes droits d'accès aux fonctions

Secteur : Ensemble d'entrées, généralement géographiquement liées, pouvant faire l'objet d'armements séparés.

Le transmetteur RTC est intégré à la carte de la centrale.

DROITS DES CODES

Les accès ci-dessous correspondent aux accès en configuration NF&A2P.

L'accès par le code Installateur n'est possible qu'après action d'un utilisateur autorisant l'accès « Maintenance » L'accès distant « Télésurveilleur » ne peut s'effectuer qu'après une action spécifique déclenchant un appel sortant vers le télésurveilleur ou autorisant un appel entrant pendant une fenêtre limitée. L'accès distant n'a pas été vérifié dans le cadre de la certification.

Les droits des différents Utilisateurs sont déterminés par l'appartenance à une famille ayant certains droits ; ces familles sont définies sur certains secteurs. Pour les secteurs non attribués à cette famille, les codes ne sont pas opérationnels. Les droits affectés ensuite à chaque code concernent la modification des codes Utilisateur.

Les possibilités d'action des utilisateurs et installateur sont définies dans le tableau ci-dessous suivant les secteurs autorisés :

Intervenant	Responsable	UTILISATEURS suivants droits				Installateur	Télésurveilleur
		Aucun	Armement	Consultation	Modification		
Fonctions	Code 48 ou 98	Aucun	Armement	Consultation	Modification	Code Total	Code total
Mise en service	OUI ⁽¹⁾	NON	OUI ⁽²⁾	OUI ⁽²⁾	OUI ⁽²⁾	NON	NON
Mise hors service	OUI ⁽¹⁾	NON	OUI ⁽²⁾	OUI ⁽²⁾	OUI ⁽²⁾	NON	NON
Arrêt sirène	OUI	NON	OUI ⁽²⁾	OUI ⁽²⁾	OUI ⁽²⁾	NON	NON
Contrôle des points	OUI	NON	OUI	OUI	OUI	NON	NON
Exclusion points	OUI	NON	OUI	OUI	OUI	NON	NON
Exclusion AS	OUI	NON	OUI	OUI	OUI	NON	NON
Mémoire	OUI	NON	NON	OUI ⁽³⁾	OUI ⁽³⁾	OUI	OUI
Change N°Tél phonique	OUI ⁽⁴⁾	NON	NON	NON	OUI ⁽⁴⁾	OUI	OUI
Test sirènes	OUI ⁽⁵⁾	NON	NON	NON	OUI	NON	NON
Change code	OUI ⁽⁶⁾	NON	NON	NON	OUI ⁽⁵⁾	OUI	OUI
Modification des droits	OUI	NON	NON	NON	NON	OUI ⁽⁷⁾	OUI ⁽⁷⁾
Change heure	OUI	NON	NON	NON	NON	OUI ⁽⁸⁾	OUI ⁽⁸⁾
Autorisation Maintenance	OUI	NON	OUI	OUI	OUI	NON	NON
Autorisation Accès distant	OUI	OUI	OUI	OUI	OUI	NON	NON
Paramètres	NON	NON	NON	NON	NON	OUI ⁽⁹⁾	OUI ⁽⁹⁾



- (1) : Avec choix des secteurs
- (2) : Suivant les restrictions appliquées au code la mise en ou hors est impossible ; choix des secteurs éventuels
- (3) : Mémoire utilisateur sélective suivant les secteurs
- (4) : Uniquement les numéros de téléphone en Phonique autorisé
- (5) : Suivant les droits aucun, son code seul (utilisateur), les codes de la famille (maître), tous pour le responsable
- (6) : Pour tous les codes utilisateurs, modification des droits et de la famille (menu 7*)
- (7) : Choix des fonctions de la famille
- (8) : Le changement d'heure nécessite plusieurs autorisations : utilisateur, installateur, utilisateur
- (9) : L'accès nécessite l'autorisation par une procédure comprenant un code utilisateur

IMPORTANT : Certains défauts «système» empêchent l'armement de la centrale par un code utilisateur. Ils nécessitent une intervention de l'installateur. Les défauts concernés sont les défauts d'autosurveillance, les défauts de liaison, les défauts de transmission, les défauts sirènes et les défauts radars.

0.2. DESCRIPTION DU SYSTÈME

0.2.1 - TRANSMETTEUR

0.2.1.1 - Catégorie

Catégorie	SP6	DP4
Voie de transmission	primaire	Secondaire
Réseau	IP	GPRS

CATÉGORIE	SP3	DP2
Voie de transmission	primaire	Secondaire
Réseau	RTC	GSM

Important: Seul les protocoles digitaux sont acceptés pour cette catégorie.

La catégorie désigne le niveau de performance du transmetteur.

En configuration NF & A2P, le transmetteur de la centrale doit comporter 2 voies de transmission utilisant des technologies diverses.

Un réseau RTC et un réseau IP peuvent utiliser une Box internet et donc ne sont pas conforme aux exigences de la norme. Toutes les autres catégories ne sont pas vérifiées dans le cadre de la certification. La voie de transmission secondaire est obtenue avec une carte interface GSM 3902V.

0.2.1.2 - Mode de transmission

Mode forçage de transmission : Acquiescement des alarmes transmises après acquiescement par le télésurveilleur.

0.2.1.3 - Structure

La structure du transmetteur est de type Z : le transmetteur fait partie intégrante de la centrale.

0.2.3 - LES ENTRÉES

Le mode de fonctionnement des entrées est paramétrable selon 20 fonctions différentes (voir annexe A de la Notice de Paramétrage).

Lignes	Nombre (1)	Fonctionnement en sécurité		Auto surveillance		Elément de surveillance		Temps minimal de changement d'état
		Positive	Négative	Coupé	Court Circuit	Résistant	Autre	
Détection immédiate		Oui	Oui	Oui	Oui	1 Kohm	/	240 ms
Détection mixte		Oui	Oui	Oui	Oui	1 Kohm	/	240 ms
Détection retardée	1	Oui	Oui	Oui	Oui	1 Kohm	/	240 ms
Autosurveillance	1	Oui	Oui	Oui	Oui	1 Kohm	/	240 ms

(1) le nombre d'entrées à détection immédiate, mixte ou retardée est paramétrable.



La centrale et les modules GAM disposent de 8 entrées ; la configuration usine NF & A2P des entrées de la centrale et des modules GAM est la suivante :

Entrée 1	Entrée 2	Entrée 3	Entrée 4	Entrée 5	Entrée 6	Entrée 7	Entrée 8
Tempo	Mixte	Mixte	Instantanée	Instantanée	Instantanée	Instantanée	Instantanée

En configuration NF & A2P, les entrées sont en mode Equilibré Fermé. Le déclenchement de l'autosurveillance se fait par une valeur de résistance de boucle inférieure à 700 Ohms ou supérieure à 14 100 Ohms. La boucle de détection d'une entrée est fermée entre 800 et 1 400 Ohms, et ouverte entre 1 900 et 14 100 Ohms.

Pour être conforme à la norme NF&A2P, la centrale doit avoir une entrée programmée avec la fonction 18=DEFAULT SIRÈNE.

0.2.4 - LES SORTIES

Les fonctions de toutes les sorties sont paramétrables suivant 46 modes différents décrits en annexe B de la Notice de paramétrage. Pour être conforme à la norme NF&A2P, la centrale doit avoir une sortie programmée avec la fonction 19=DEFAULT ARMEMENT.

Centrales 2653/2663/2683

		Contact de relais							Relais statique			
Sortie	Type	Nbre	Inver	Vmax	I _{max}	P _{max}	Durée	C à R Résist	Nbre	I _{mA}	U _{Vcc}	Durée s
S1	Sous potentiel								1	80	12	Variable
S2	Sous potentiel								1	80	12	Variable
S3	Sous potentiel	1	OUI	24V	1 A	24 VA	Variable	0,5Ω				
S4	Sous potentiel								1	80	12	Variable
S5	Sous potentiel								1	80	12	Variable
S6	Sous potentiel								1	80	12	Variable

Module GAM 2080EN

		Contact de relais							Relais statique			
Sortie	Type	Nbre	Inver	Vmax	I _{max}	P _{max}	Durée	C à R Résist	Nbre	I _{mA}	U _{Vcc}	Durée s
S1 à S4	Sous potentiel								1	80	12	Variable

La centrale dispose de 6 sorties ; la configuration usine NF & A2P est la suivante :

Sortie 1	Sortie 2	Sortie 3	Sortie 4	Sortie 5	Sortie 6
Sirène extérieure	Sirène intérieure	Test de contrôle	Sirène intérieure	Alarme Contrôleur	Marche Contrôleur

Les GAM disposent de 8 sorties ; la configuration usine NF & A2P est la suivante :

Sortie 1	Sortie 2	Sortie 3	Sortie 4
Sirène extérieure	Sirène intérieure	Contrôle	Tempo E/S

0.2.5 - CHARGEURS

Le chargeur des Centrales 2663 et 2683, est constitué d'un bloc chargeur à découpage 4304EN (12V 4A). Il permet le maintien de charge (dit floating) d'une batterie 12V 17Ah ou 24Ah, grâce à un système de limitation de courant calibré à 2.5 Ampères. La centrale 2653 est équipée d'un chargeur à découpage 4301EN (12Vcc 1,6 A). Il permet le maintien de charge (dit floating) d'une batterie 12V 7Ah avec une limitation de courant calibré à 0,5 Ampères.

Ils sont régulés, filtrés et stabilisés en tension. Ils sont protégés contre le court-circuit et l'inversion de polarité de la batterie. Un système de protection coupe la batterie en cas de décharge profonde.

Un bornier permet le raccordement du secteur. Un toron relie le chargeur à la centrale et un autre permet de relier la batterie.

0.2.6 - MÉMOIRE ÉVÉNEMENTS (MENU EN ACCÈS DE NIVEAU 2)

La centrale comporte une mémoire non volatile d'événements horodatés (précision : 1 sec.). La mémoire de 1500 événements est accessible par un utilisateur en fonction des droits de la famille à laquelle il appartient.

La mémoire enregistre les événements suivants :

Accès technicien

Accès au changement d'heure et date

MES / MHS générale intrusion

Début et fin alarme intrusion

Début et fin alarme autosurveillance

Début et fin défaut secteur ou batterie basse

Début de tentative de transmission

La mémoire est bien plus détaillée (voir annexe liste des événements).

0.2.7 - PROCÉDURES DE MISE EN SERVICE

Dernière issue temporisée - (procédure 4)

Chaque SECTEUR possède sa propre procédure de mise en et hors service

Dans ce cas, les détecteurs de la dernière issue sont raccordés sur une entrée paramétrée en 02 = TEMPORISÉE, et les détecteurs situés sur le chemin de dernière issue sont raccordés sur des entrées paramétrées en 03=MIXTE. Mise en marche : Par un organe de commande situé à l'intérieur des locaux protégés, déclenchant la temporisation pour pouvoir sortir par le chemin de dernière issue.

Mise à l'arrêt : Déclenchement de la temporisation d'entrée par l'ouverture de la dernière issue, permettant ainsi d'accéder à l'organe de commande par le chemin de dernière issue.

Mise en et hors service automatique - (procédure 3)

Chaque SECTEUR est mis en ou hors service automatiquement à des dates et heures précises, paramétrées au préalable par l'installateur.

L'utilisateur peut anticiper ou retarder les mises en et hors services automatiques dans une plage de temps limitée. L'utilisateur conserve le droit de modifier certaines dates mobiles de jours fériés, pour empêcher les armements automatiques.

0.2.8 - ENCRYPTAGE PARAMÉTRAGE IP PAR PC

Chiffrement : AES-128CBC est l'algorithme de chiffrement utilisé. Toutes les données à destination du transmetteur sont cryptées avec un algorithme d'encryptage symétrique.

La centrale HARMONIA utilise 2 clés de chiffrement :

- Une clé privée paramétrable sur 32 caractères pour l'AES-128. Par défaut la centrale HARMONIA utilise une clé privée secrète.
- Une clé publique négociée à chaque connexion avec le transmetteur.

Les clés sont hachées avec un algorithme MD5 en 128 bits.

0.2.9 - SÉCURITÉ A LA SUBSTITUTION

Pour éviter tout risque de substitution du transmetteur, ne pas communiquer les identifiants et autres informations de raccordement du centre de télésurveillance. Modifier la clé d'encryptage et changer les codes du transmetteur régulièrement.

0.2.10 - NIVEAU D'ACCÈS

- Niveau 1 : Signalisations sonores ou visuels.
- Niveau 2 : Accès au diagnostic et au journal d'événement par logiciel avec le code utilisateur.
- Niveau 3 : Accès à la maintenance et au paramétrage par logiciel avec le code utilisateur et avec le code installateur. Accès au composant de la centrale après ouverture de l'autosurveillance.
- Niveau 4 : Accès aux composants de la centrale après ouverture de l'autosurveillance et mise en place d'un cavalier sur le switch SW2. La mise à jour du firmware est réalisée par une autorisation de niveau 3, et n'est pas possible par téléchargement à distance.



0.2.11 - ACCÈS AU MODE MAINTENANCE (MENU EN ACCÈS DE NIVEAU 3)

L'accès au mode maintenance s'effectue sur un clavier en suivant la procédure ci-dessous

Taper **3** ***** suivi du code utilisateur.

=> Exclusion de l'autosurveillance et déclenchement d'une alarme

Taper le code Utilisateur à nouveau

=> Arrête l'alarme

Taper le code Installateur (délais maximum, 1 minute)

=> Accès au mode maintenance

Si cette procédure n'est pas strictement respectée, l'accès au mode maintenance est impossible.

0.2.12 - ACCÈS AU PARAMÉTRAGE PAR PC (MENU EN ACCÈS DE NIVEAU 3)

2095EN : Logiciel de paramétrage à distance. Permet l'ensemble du paramétrage du système depuis un PC. En local, il nécessite un câble de liaison mini USB. La connexion à distance nécessite une action de l'utilisateur en local sur le site. Le paramétrage par PC à distance n'a pas été vérifié dans le cadre de la certification.

0.2.13 - GESTION DES FAUX CODES

Suite à 3 tentatives d'accès avec un faux code dans un intervalle de 60 secondes. Le transmetteur refuse toute tentative d'accès pendant une durée de 90 secondes. Au-delà, une seule tentative est autorisée toutes les 90 secondes.

0.2.14 - CYBER-SECURITÉ

Évaluation de la robustesse intrinsèque des produits de détection d'intrusion (centrales d'alarmes, transmetteurs téléphoniques) et de contrôle d'accès (lecteurs ou unités du système de contrôle d'accès) communiquant sur IP contre les attaques numériques.

Remarque: Le paramétrage par IP n'est pas autorisé en mode cyber-sécurité.

0.3. CARACTÉRISTIQUES

NIVEAU D'ACCÈS

ENTRÉES

	2653	2663	2683	
Lignes de détection à action immédiate	2 à 23	2 à 63	2 à 127	3
Lignes de détection à action mixte	0 à 21	0 à 61	0 à 125	3
Lignes de détection à action retardée	1 à 22	1 à 62	1 à 126	3
Lignes d'auto surveillance	9 à 25	9 à 65	9 à 129	3
Temporisation entrée		Réglable de 0 à 45s		3
Temporisation sortie		Réglable de 0 à 240s		3

SIGNALISATION

Présence de la tension d'alimentation externe		Oui		1
Défaut batterie		Oui		1
Visualisation d'alarme		Oui		1
Signalisation de l'état des lignes		Visuelle		2
Contrôle de mise en service		Visuel et sonore		1

EXPLOITATION

Commande de mise en / hors service :	1 à 8	1 à 8	1 à 8	2
Lignes de détection commutables	8 à 24	8 à 64	8 à 128	2
Lignes de détection éjectables temporairement	8 à 24	8 à 64	8 à 128	
Lignes d'auto surveillance commutables	9 à 25	9 à 65	9 à 129	3
Lignes d'auto surveillance éjectables temporairement	9 à 25	9 à 65	9 à 129	

SORTIES

Paramétrables	6 à 14	6 à 34	6 à 66	3
---------------	--------	--------	--------	---

LECTEURS PROXIMITÉ

Lecteurs maxi	0	8	8	
Badges utilisateurs	0	99	99	

Bus RS485

Lignes bus 1200 m maxi	1	1	2	
------------------------	---	---	---	--



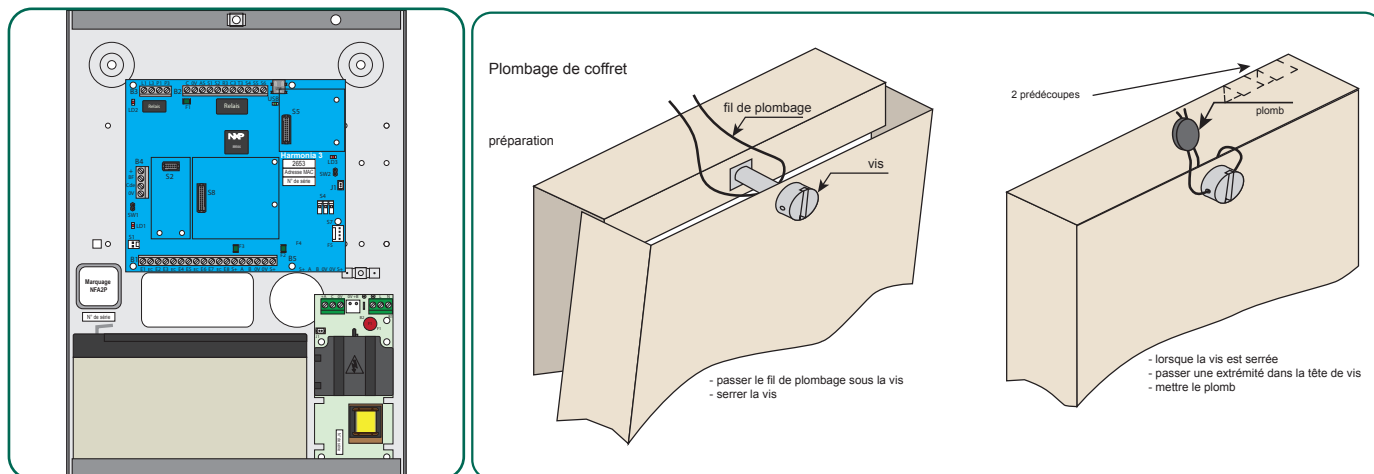
CHAPITRE 1 - DESCRIPTION

1.1 - PRÉSENTATION DU MATÉRIEL

1.1.1 CENTRALES 2653, 2663 ET 2683

1.1.1.1 Centrale 2653 avec chargeur 4301EN

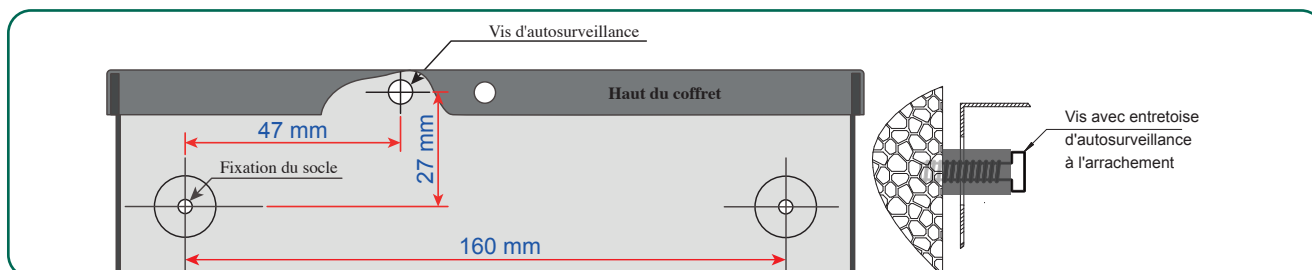
Elle se présente en coffret métal. Elle est équipée d'une carte électronique principale (réf. 2653C) intégrant les fonctions centrale, transmetteur, et d'un chargeur 230 Vca / 12 Vcc de 1,6 A (réf. 4301EN). Le coffret doit recevoir une batterie 12 Vcc, 7 Ah (réf. SP070).



REMARQUE : Le terme "plombage" doit être lu comme "scellé". Il est interdit d'utiliser des matériaux contenant du plomb pour sceller les coffrets. D'autres systèmes tout aussi efficaces pourront être mis en place.

Pour la fixation du coffret, utiliser le socle comme gabarit de perçage et, pour l'auto-surveillance à l'arrachement, ajouter une vis (4 x 40 mm à tête bombée) avec l'entretoise nylon fournie.

Fixation et vis d'auto-surveillance à l'arrachement boîtier 2653

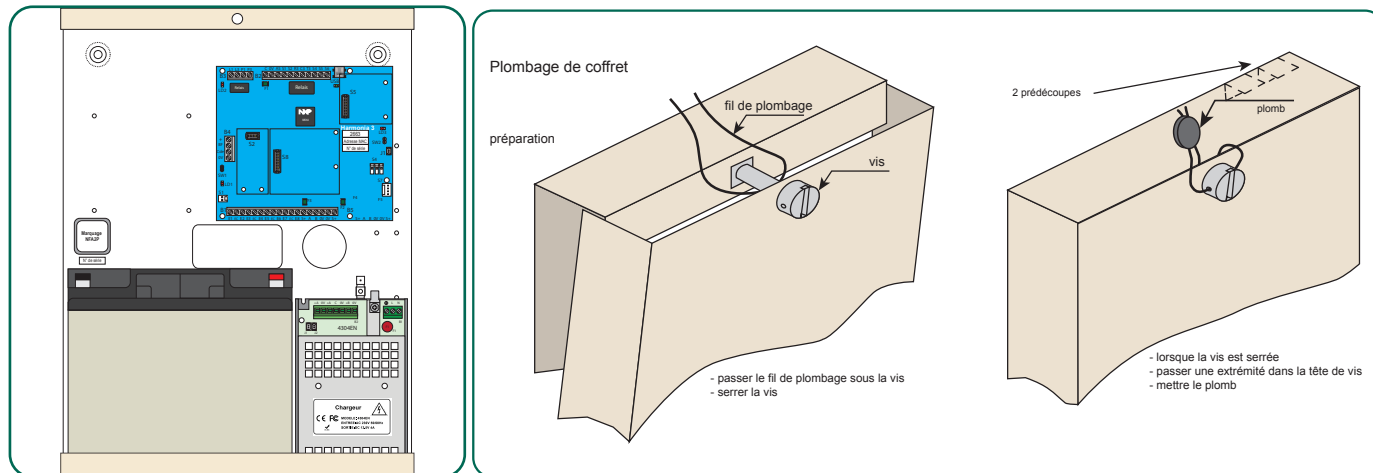


CONSEIL : Il est important de vérifier que le Switch d'auto-surveillance commute correctement lors de la fixation du coffret.



1.1.1.2 Centrale 2663 avec chargeur 4304EN

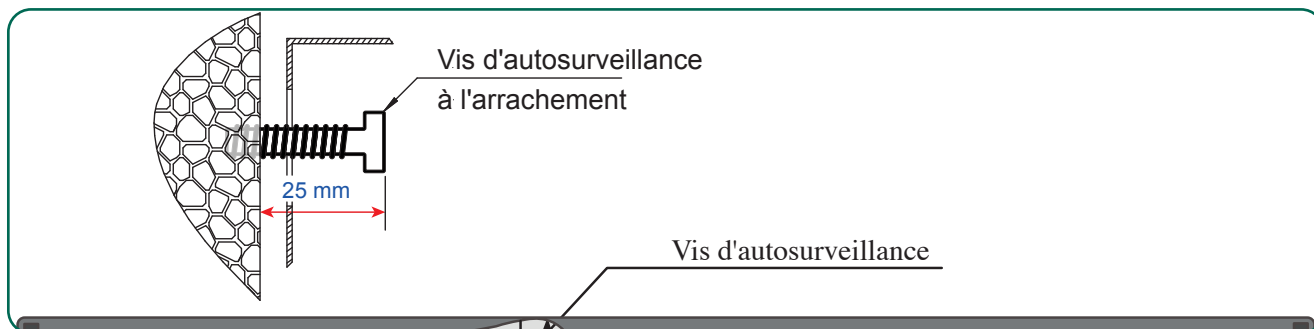
Elle se présente en coffret métal. Elle est équipée d'une carte électronique principale (réf. 2663C) comportant le programme du système, et d'un chargeur 230 Vca / 12 Vcc de 4 A (réf. 4304EN). La centrale doit recevoir une batterie 12 Vcc, 17 Ah (réf. SP160). Un emplacement est disponible pour ajouter une carte intégrable.



IMPORTANT : Lorsque les prédécoupes sont utilisées pour le passage de câbles, il faut combler l'espace restant autour des câbles (colle silicone par ex.) pour préserver l'infraudabilité du système.

Pour la fixation du coffret, utiliser le socle comme gabarit de perçage et, pour l'auto-surveillance à l'arrachement, ajouter une vis (4 x 40 mm à tête bombée) avec l'entretoise nylon fournie.

Fixation et vis d'auto-surveillance à l'arrachement boîtier 2663

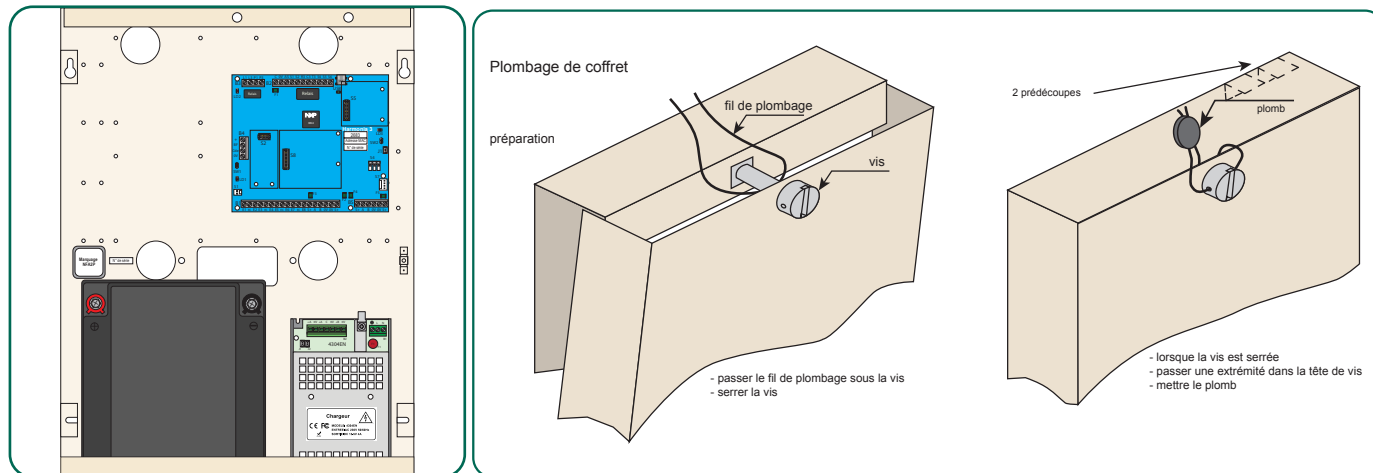


CONSEIL : Il est important de vérifier que le Switch d'auto-surveillance commute correctement lors de la fixation du coffret.



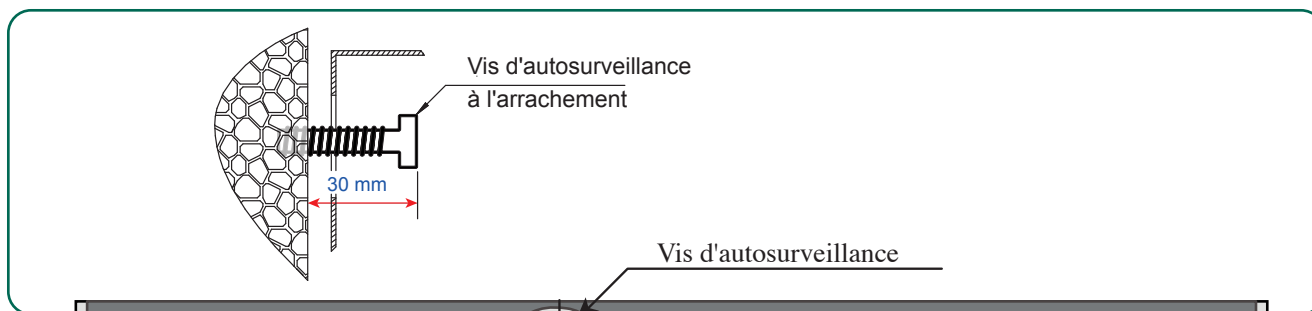
1.1.1.3 Centrale 2683 avec chargeur 4304EN

Elle se présente en coffret métal. Elle est équipée d'une carte électronique principale (réf. 2683C) comportant le programme du système, et d'un chargeur 230 Vca / 12 Vcc de 4 A (réf. 4304EN). La centrale doit recevoir une batterie 12 Vcc, 24 Ah (réf. SP250). Deux emplacements sont disponibles pour ajouter des cartes intégrables.



Pour la fixation du coffret, utiliser le socle comme gabarit de perçage et, pour l'auto-surveillance à l'arrachement, ajouter une vis (4 x 40 mm à tête bombée) avec l'entretoise nylon fournie.

Fixation et vis d'auto-surveillance à l'arrachement boîtier 2683

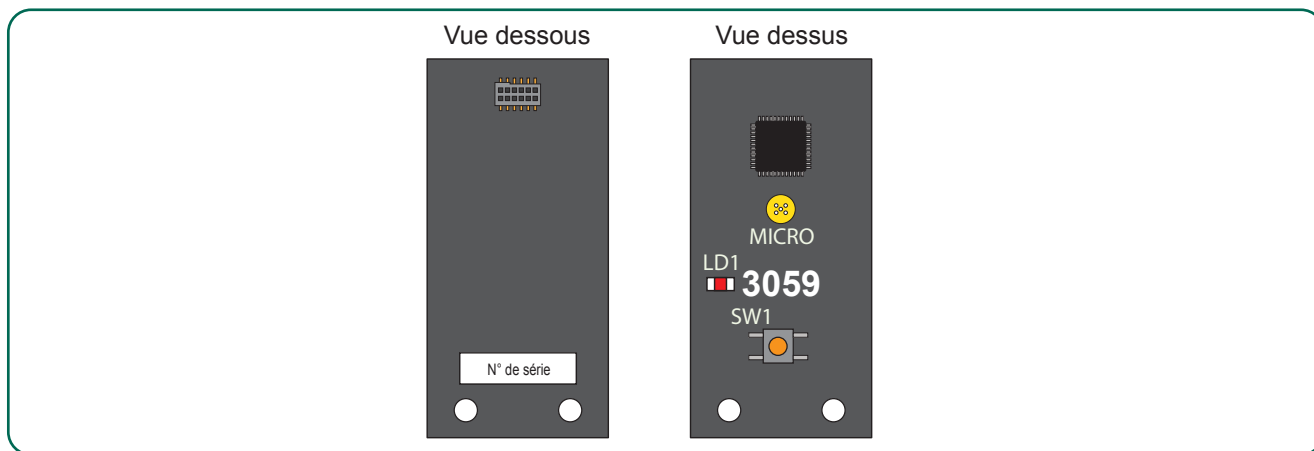


CONSEIL : Il est important de vérifier que le Switch d'auto-surveillance commute correctement lors de la fixation du coffret.



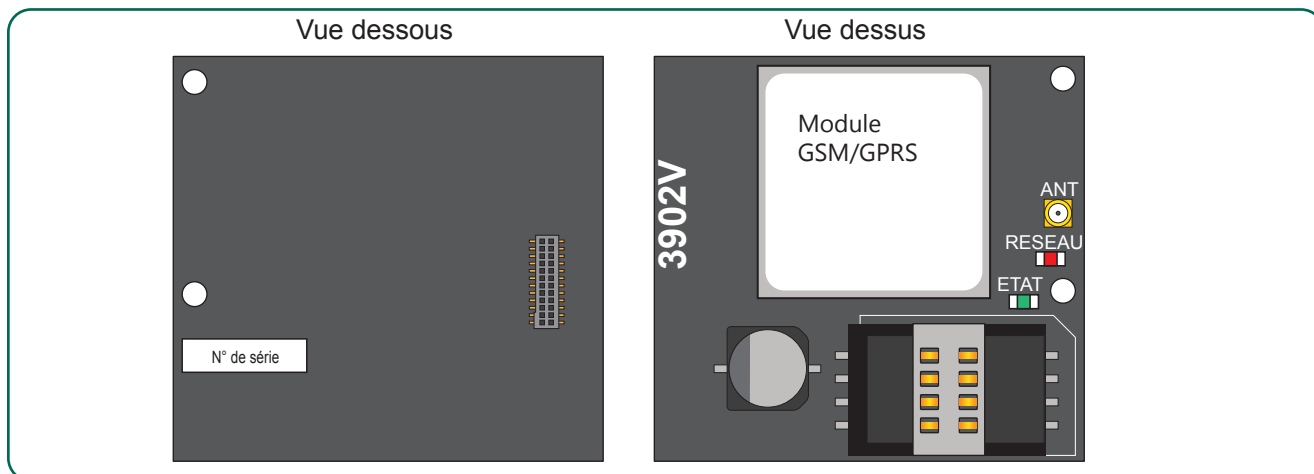
1.1.2 OPTION INTÉGRABLE : SYNTHÈSE VOCALE 3059 :

Cette carte est utilisée par le transmetteur téléphonique pour la diffusion des messages vocaux. Elle dispose d'une large bibliothèque de mots et la possibilité de personnaliser le message d'accueil. Mettre les entretoises en place et insérer la carte sur le connecteur S2 de la carte mère (hors tension). La carte est reconnue au démarrage de la centrale.



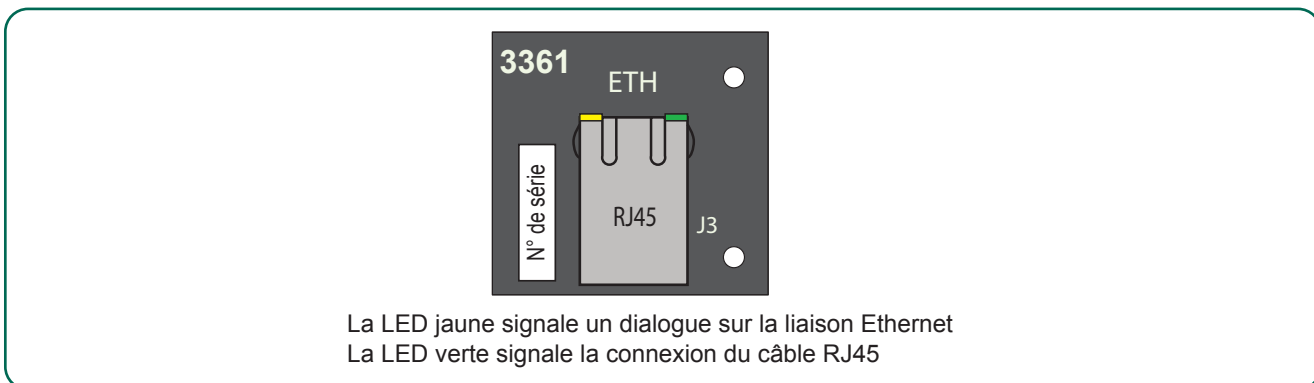
1.1.3 OPTION INTÉGRABLE : INTERFACE GSM 3902V :

Cette carte assure les fonctions de secours RTC ou de transmission directes vers les destinataires via le réseau GSM VOIX. Mettre les entretoises en place et insérer la carte sur le connecteur S8 de la carte mère (hors tension). La carte est reconnue au démarrage de la centrale.



1.1.4 OPTION INTÉGRABLE : ETHERNET 3361 :

Cette carte assure les fonctions de transmission et de paramétrage en local ou à distance, elle est utilisée aussi avec l'application mobile eHarmonia. Mettre les entretoises en place et insérer la carte sur le connecteur S7 de la carte mère (hors tension). La carte est reconnue au démarrage de la centrale.

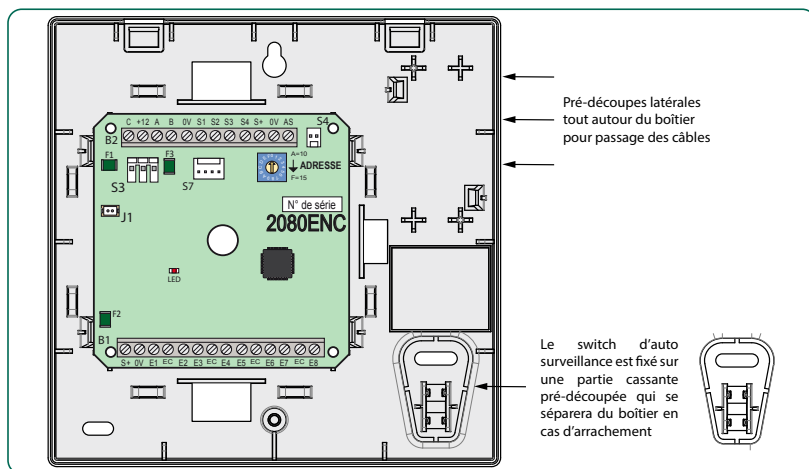




1.1.5 MODULE D'ENTRÉES/SORTIES 2080EN GAM

Le rôle d'un module est de centraliser le dialogue entre la centrale et les détecteurs et asservissements tout en simplifiant leur liaison à l'équipement central. Le module E/S se raccorde directement sur le bus de communication RS485 ou sur une alimentation supplétive. La carte 2080ENC est montée dans un boîtier ABS. Utiliser le socle comme gabarit de fixation.

Module 2080EN en coffret



Une fois la vis de fermeture mise en place, positionner l'étiquette sur le rectangle en réserve prévu à cet effet.
 Si elle est enlevée l'étiquette se déchirera prouvant que le boîtier a été ouvert.
Mettre une nouvelle étiquette après chaque intervention sur le boîtier.

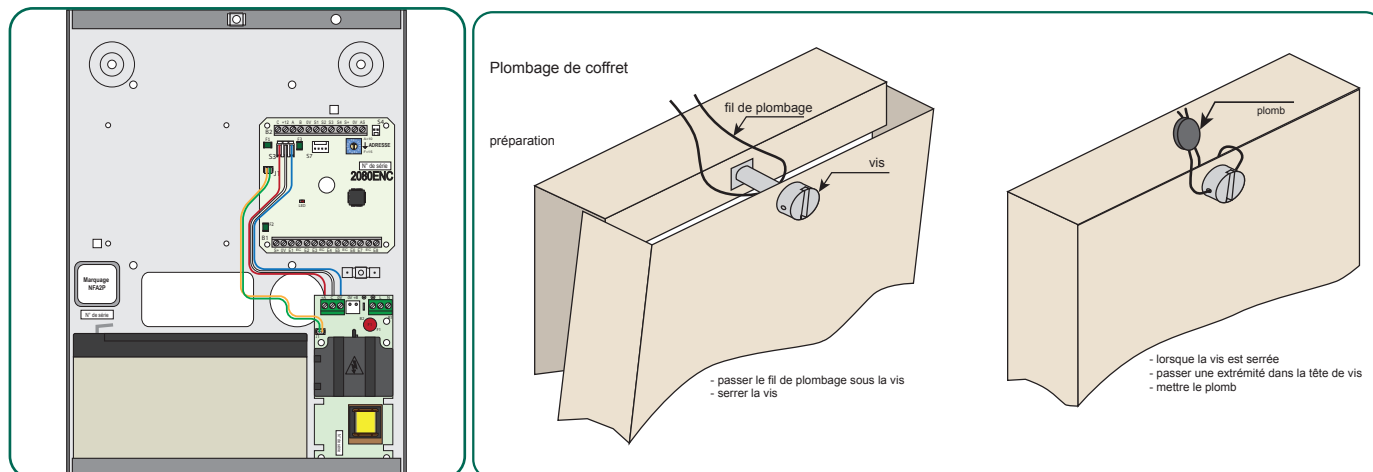
Fixer le coffret à l'aide de 3 vis. Celle située en bas à droite, sous le switch d'auto surveillance, est indispensable pour assurer le bon fonctionnement de l'AS

ATTENTION : Seules les adresses 1 et 2 (2653), 1 à 7 (2663) et 1 à F (2683) sont utilisables sur les GAM.

1.1.6 MODULE D'ENTRÉES/SORTIES 2081EN

Module GAM en boîtier avec chargeur 4301EN

Il se présente en coffret métal. Il est équipé d'une carte électronique principale (réf. 2080ENC) et d'un chargeur 230 Vca / 12 Vcc de 1,6 A (réf. 4301EN). Le coffret doit recevoir une batterie 12 Vcc, 7 Ah (réf. SP070) et un emplacement est disponible pour ajouter une carte intégrable.



L'alimentation du module permet d'augmenter le courant nécessaire à l'alimentation de tous les éléments de l'installation. Il permet la recharge de la batterie des sirènes. À chaque groupe de 8 entrées doit correspondre une sortie d'alimentation protégée.



1.1.7 CLAVIER LCD 2280 - 2280PR

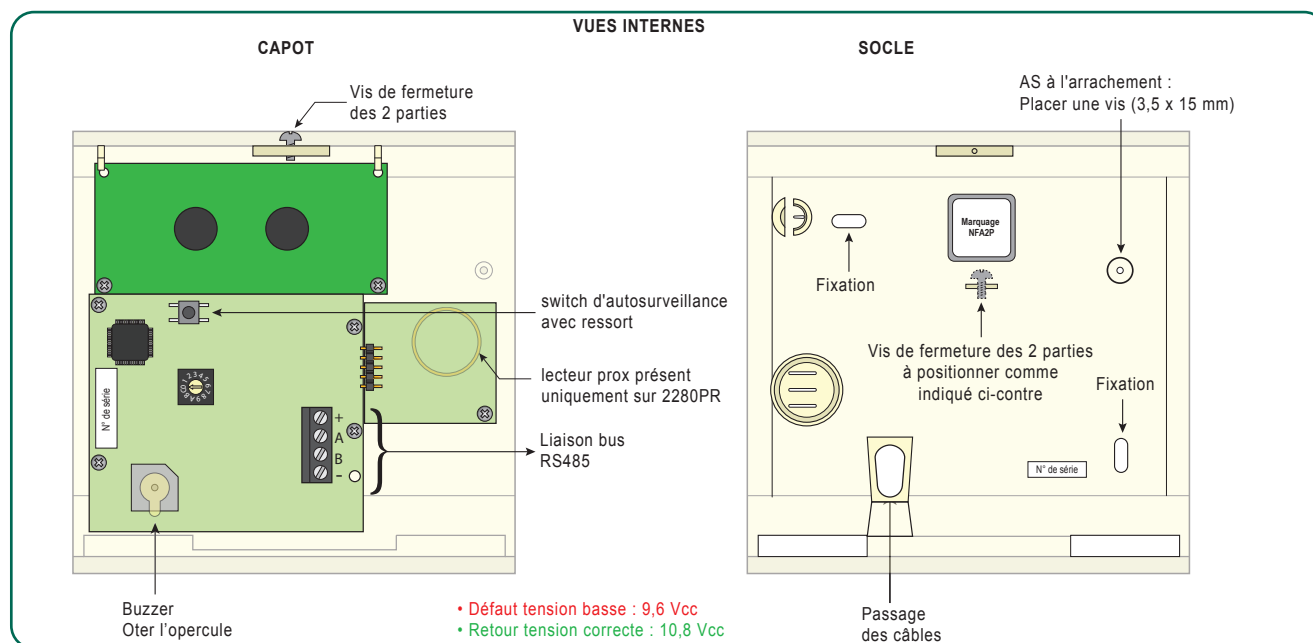
Le clavier 2280PR dispose, en plus du 2280, d'un lecteur de badges. Ces badges sont pris en compte exactement comme un code utilisateur tapé au clavier. Les autres fonctionnalités du 2280PR sont identiques à celles du 2280. Boîtier en ABS blanc équipé de 12 touches et d'un afficheur 2 x 16 caractères rétroéclairé. Il est constitué de 2 parties :

- La face avant est amovible (basculante sur l'avant) et contient l'électronique,
- Le socle arrière se fixe sur la paroi par 2 vis. Les câbles pénètrent par le bas du socle. Utiliser cette partie comme gabarit de fixation.

Le clavier 2280 comporte une autosurveillance à l'ouverture et à l'arrachement.

Une vis dans le fond du clavier sert de blocage entre les 2 parties, elle se visse sur le dessus et en assure la fermeture.

Fig. 12a - Détail du Clavier 2280/2280PR



Seules les adresses 0 à 7 sont autorisées pour les claviers raccordés sur les centrales.

Il est possible de raccorder jusqu'à 8 claviers sur le bus RS485. Fixer le clavier de façon à avoir la meilleure lisibilité possible de l'afficheur.

1.1.8 CLAVIER LCD 2281

Destiné à une utilisation intérieure ou extérieure le clavier 2081 est constitué d'un boîtier en Zamak blanc équipé de 12 touches et d'un afficheur 2 x 16 caractères rétroéclairé. 2 parties le composent :

La face avant avec les touches et l'électronique;

Le socle arrière se fixant sur la paroi à l'aide de 4 vis. (Prévoir une vis supplémentaire pour l'autosurveillance à l'arrachement. Utiliser cette partie comme gabarit de fixation.

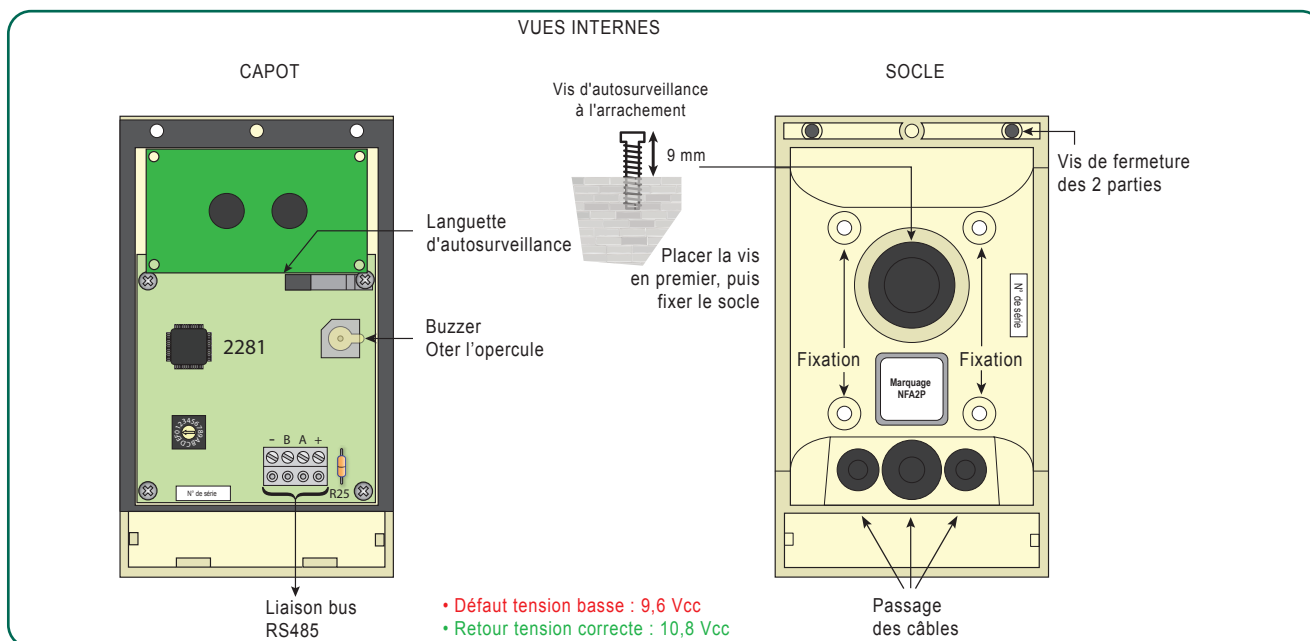
NOTA : Les 2 vis de fixation des 2 parties se trouvent sous la languette cache-vis noire. La partie basse du socle dispose de 3 passe-câbles

RECOMMANDATIONS IMPORTANTES POUR LA FIXATION SUR PAROI MÉTALLIQUE

- Les parties métalliques d'un bâtiment sont reliées entre elles (equipotentialité) et reliées en 1 point à la terre du bâtiment. L'électronique du clavier (métallique lui aussi) peut être perturbée voire endommagée ou détruite par l'écoulement des courants de défaut du réseau électrique.
- Isoler le socle arrière des vis et de la structure métallique du bâtiment avec une cale (en bois par exemple) de 10 mm.
- S'il s'avère impossible de mettre en oeuvre la première solution, couper la résistance R25 (à droite du bornier B1) afin d'isoler électronique du boîtier métallique. Assurez-vous pour cela que la paroi est bien reliée à la terre.



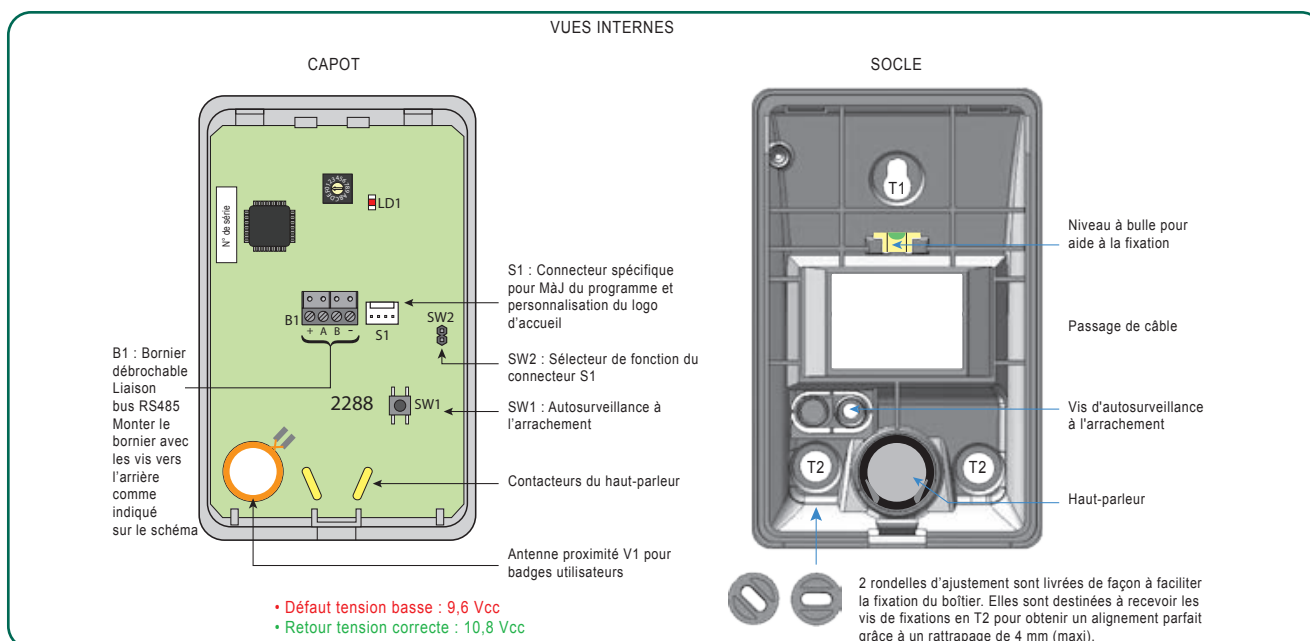
Fig. 12b - Détail du Clavier 2281



Seules les adresses 0 à 7 sont autorisées pour les claviers raccordés sur les centrales.

1.1.9 CLAVIER TACTILE 2288 (NON ADMIS À LA MARQUE NFA2P)

Le clavier 2288 dispose d'une interface tactile rendant les commandes d'utilisation de la centrale très simples et intuitive. L'utilisateur pourra ainsi commander son système avec un clavier dont le design et la technologie permettent une adaptation aux environnements modernes. L'ensemble de la face avant du clavier 2288 est constituée d'une dalle tactile (afficheur + touches). L'interface utilisateur fait l'objet d'une notice spécifique. Guide d'utilisation du clavier Majestro 2288. La partie installateur est identique à celle des claviers 2280, 2281.



Autosurveillance à l'arrachement. Fixer une vis à l'emplacement spécifié. En cas d'arrachement du boîtier la partie ainsi fixée s'arrachera du boîtier déclenchant l'autosurveillance.

Un total de 8 pré-découpes est implanté sur la partie arrière du socle de façon à faciliter les passages de câbles quand ceux-ci n'arrivent pas directement du mur par l'arrière du boîtier.

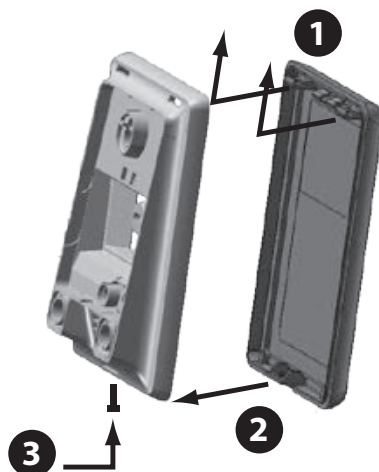
Le clavier 2288 est équipé d'un haut-parleur pour la diffusion des tonalités des touches, des sons et de la synthèse vocale. Le clavier 2288 intègre un lecteur de badges proximité (type V1). Chaque utilisateur peut se voir affecter un code ou un badge pour effectuer les opérations de commandes.



Ouverture et fermeture du boîtier

Fermeture du boîtier

- 1 - Engager les pattes d'accroche en haut du clavier puis faire glisser la face avant pour les mettre en place.
- 2 - Appuyer pour clipser la partie basse
- 3 - Placer puis serrer la vis de fermeture



Ouverture du boîtier

- 3 - Dévisser la vis de fermeture.
- 2 - Glisser un tournevis dans l'encoche en dessous du clavier puis tourner jusqu'à libération du clipse.
- 1 - Faire glisser la face avant vers le bas pour désengager les pattes d'accroches supérieures et retirer la face avant.

La façade du clavier est livrée avec un film de protection amovible qu'il convient d'ôter une fois l'installation terminée

1,1.10 MODULES D'INTERPHONIE SIMPLE MH30

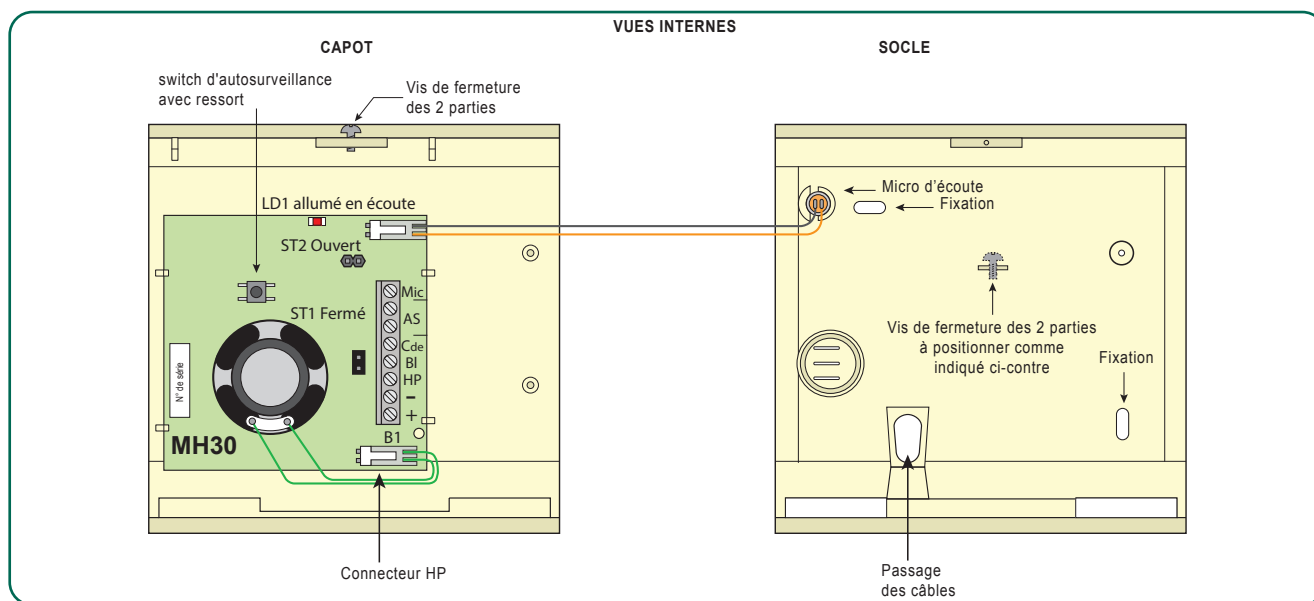
Le MH30 écoute et interpelle les intrus dans les zones de surveillance. Boîtier en ABS blanc équipé d'un micro et d'un HP. Il est constitué de 2 parties :

La face avant est amovible (basculante sur l'avant) et contient l'électronique,

Le socle arrière se fixe sur la paroi par 2 vis. Les câbles pénètrent par le bas du socle. Utiliser cette partie comme gabarit de fixation.

Une vis dans le fond du clavier sert de blocage entre les 2 parties, elle se visse sur le dessus et en assure la fermeture

Détail du boîtier



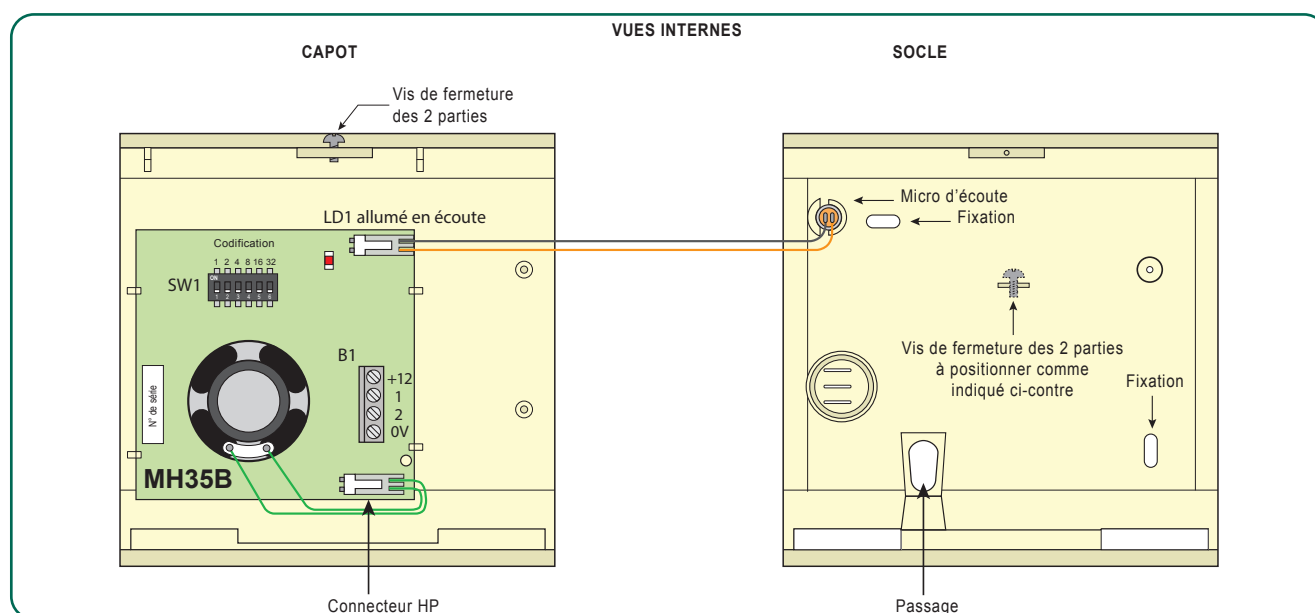
Les modules MH30 sont alimentés par la centrale, protégés contre les court-circuits, ils ne disposent donc pas d'autosurveillance.



1.1.11 MODULE D'INTERPHONIE SUR BUS AUDIO MH35B

Le Bus Audio est constitué d'un bornier sur la carte de la centrale, et de boîtiers d'interphonie MH35B, répartis sur l'installation et reliés entre eux par un bus séparé 4 fils.

1.3.17.1 Détail du boîtier MH35B



Les boîtiers MH35B sont alimentés par la centrale, protégés contre les courts-circuits, ils ne disposent donc pas d'autosurveillance.

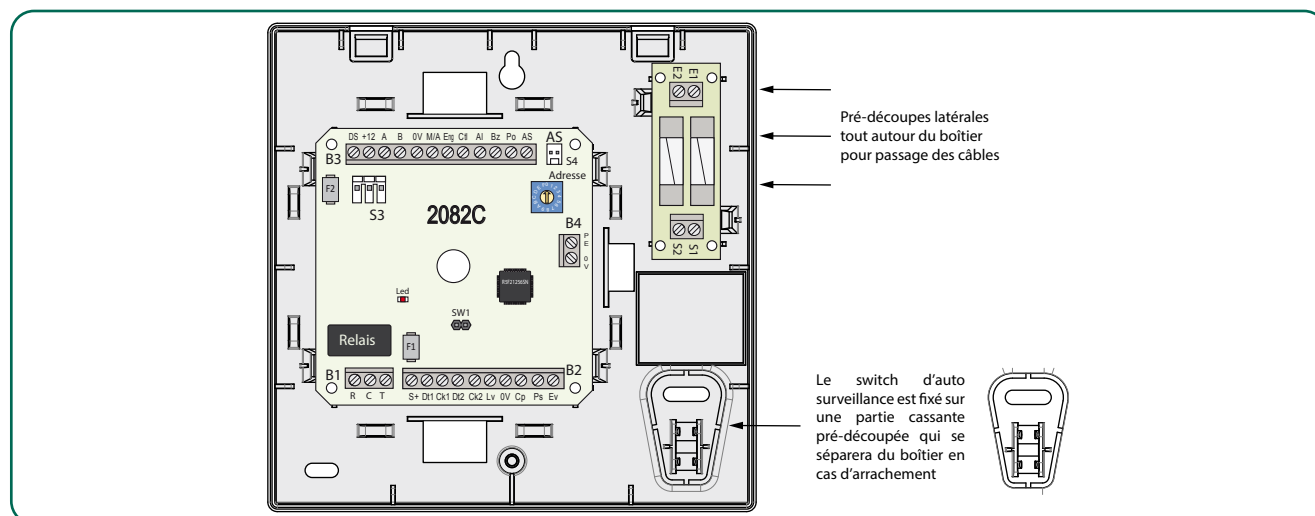
IMPORTANT : Dans tous les cas, le voyant doit rester visible. Installer le boîtier à 1,5m de hauteur. Éviter le montage dans un placard ou une trop petite pièce (saturation du signal)

1.1.12 MODULE INTERFACE LECTEUR PROXIMITÉ 2082 (SAUF 2653)

Option non admise à la marque NF&A2P

La carte 2082C est montée dans un boîtier métallique beige. Utiliser le socle comme gabarit de perçage. L'interface 2082C, raccordée sur le bus RS485 de la centrale, permet de raccorder des têtes de lecture de contrôle d'accès afin de gérer l'accès au bâtiment protégé. Elle est capable de recevoir des lecteurs de diverses technologies (lecteurs de proximité, lecteurs biométriques, claviers à codes, etc. ...) utilisant les protocoles de dialogues Clock&Data ou Wiegand.

Module 2082 en coffret



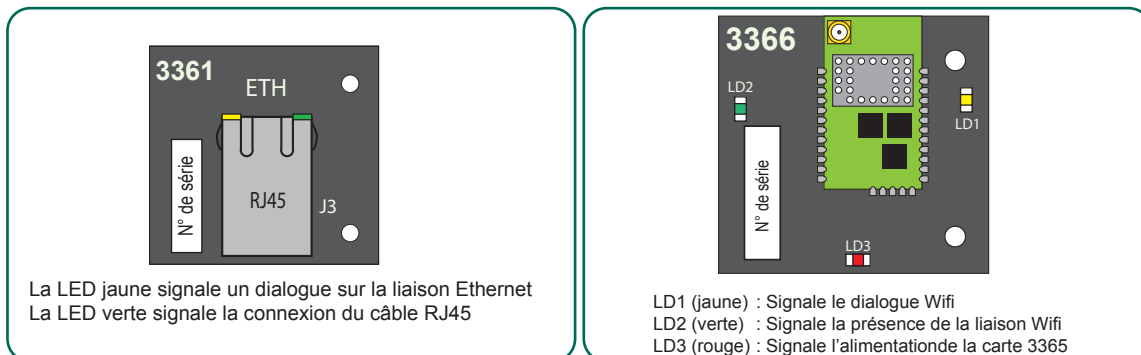
Elle gère 1 accès avec 1 ou 2 lecteurs : 1 lecteur en entrée (ouverture de la porte) ou 1 lecteur en sortie (ouverture + MES du(des) secteur(s) de la centrale.

IMPORTANT : Les 2 lecteurs doivent utiliser le même protocole (Clock&Data ou Wiegand).



1.1.13 CARTE DE TRANSMISSION IP 3361 ET WIFI 3366 (NON ADMIS À LA MARQUE NFA2P)

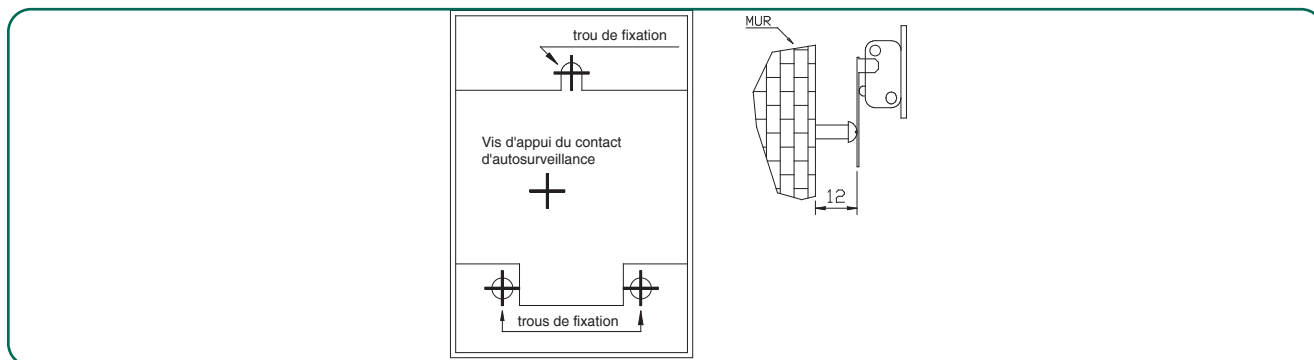
Cartes de paramétrage et de transmission sur réseau Ethernet et Wifi. Ces cartes sont connectées (sur S2) directement à la carte principale de la centrale sur le connecteur S5. Le maintien mécanique s'effectue par deux entretoises (fournies).
 La carte 3361 se connecte au réseau LAN/WAN via un câble RJ45 Ethernet Catég. 5 ou 6 sur le connecteur S1. La carte 3366 nécessite une antenne Wifi (fournie) qui sera installée en dehors du coffret métallique de la centrale pour optimiser la qualité de réception Wifi. Elle se connecte au cordon pré-monté sur la carte 3366 grâce au connecteur SMA spécifique.
 Le paramétrage des cartes 3361 / 3366 est détaillé dans la notice de paramétrage (document séparé) au menu 66.



Dans certains cas, l'adresse MAC des cartes 3361 et 3366 peut être demandée.
 L'adresse MAC est écrite sur l'étiquette apposée sur le circuit de la carte mère de la centrale. Seuls les 6 derniers caractères figurent sur l'étiquette. L'adresse complète est B0:DA:00 + les 6 caractères imprimés.

1.1.14 BOÎTIER DE COMMANDE ET DE SIGNALISATION 1030A

Le boîtier de commande à serrure 1030A ne permet pas l'exploitation complète des fonctions de la centrale.
Fixation, gabarit de perçage et Autosurveillance des boîtiers 1030A



1.2 - CARACTÉRISTIQUES TECHNIQUES

1.2.1 CENTRALES

Modèles	2653	2663	2683
Dimensions (en mm)	H 300 x L 217 x P 78	H 375 x L 285 x P 99	H 420 x L 320 x P 173
Poids	1,2 kg	5 kg	7 kg
Fixation	3 vis	3 vis	4 vis
Matériau	Acier	Acier	Acier
Classe d'environnement	II	II	II
Domaine d'utilisation	Intérieur sec	Intérieur sec	Intérieur sec
Plage de température	-10° C à 55° C	-10° C à 55° C	-10° C à 55° C
Protection de l'enveloppe	IP30 - IK07	IP30 - IK07	IP30 - IK07
Autosurveillance à l'ouverture	Oui	Oui	Oui
Autosurveillance à l'arrachement	Oui	Oui	Oui



Alimentation principale Source externe	230Vca +/- 10%	230Vca +/- 10%	230Vca +/- 10%
Type d'alimentation	Type A	Type A	Type A
Puissance	22 VA	35 VA	35 VA
Ondulation maximum	250 mV	250 mV	250 mV
Alimentation secondaire 12 Vcc			
Référence batterie Septam/Yucel	SP070 / Y7-12	SP160 / Y17-12I	SP250 / Y24-12
Capacité batterie	7 Ah	17 Ah	24 Ah
Consommation sous 12 Vcc			
Carte seule (avec entrées raccordées)	48 mA (50 mA) Relais actif : +15 mA		
Sauvegarde des paramètres	en EEprom (10 ans minimum)		
Sorties d'alimentation			
Tension nominale	12 Vcc (-10% + 25%)		
Détecteurs + bus RS485	12 Vcc / 750 mA Protégés par fusible réarmable		
Charge sirènes			
Protégés par fusible réarmable	750mA		
Tension de charge	14,2 Vcc (13,8 à 14,5 V)		
Sorties transistorisées			
Courant sous 12 Vcc (Pos.)	inférieur à 1 mA (au moins 11,6 V sous 0,5 mA) Courant sous 0 V (Neg.) 80 mA		
Capacité du contact de relais	1 A sous 12 Vcc		
Temps de réponse par entrée	240 ms		
Autonomie			
Durée	72 heures	72 heures	72 heures
Courant disponible sous 12V/13,5V	100 mA / 110 mA	240 mA / 260 mA	330 mA / 360 mA
Durée	60 heures	60 heures	60 heures
Courant disponible sous 12V/13,5V	115 mA / 120 mA	280 mA / 300 mA	400 mA / 430 mA

L'autonomie indiquée correspond à l'ensemble du courant consommé par la centrale équipée ou non des options, des systèmes de commande et des détecteurs. Il faut s'aider des consommations indiquées ci-dessous pour vérifier le total de la consommation, vérifier que pendant une phase d'alarme aucune consommation supplémentaire n'intervienne et dans le cas où la consommation est trop importante, utiliser une alimentation complémentaire.

1.2.2 OPTIONS INTÉGRABLES

1.2.2.1- 3059 carte synthèse vocale

Dimensions (en mm) : L 52 - l 25
 Consommation : 5 mA

1.2.2.2 - 3902V carte interface secours GSM/GPRS

Dimensions (en mm) : L 52 - l 55
 Consommation en veille : 18 mA (+50 mA en transmission)
 Antenne magnétique fournie avec : équerre métallique et câble 2,5 m

1.2.2.3 - 3361 carte IP

Dimensions (en mm) : L 50 - l 30
 Consommation : 10 mA

1.2.2.4 - 3366 carte Wifi (Non admis à la marque NF & A2P)

Dimensions (en mm) : L 50 - l 30
 Consommation : 25 mA



1.2.3 CARTES INTÉGRABLES

1.2.3.1 - 2080ENC module GAM entrées/sorties

Dimensions (en mm) :	L 86 - l 86
Alimentation :	12 Vcc
Consommation :	15 mA

1.2.3.2 - 2082C carte interface lecteur (Non admis à la marque NF & A2P)

Dimensions (en mm) :	L 86 - l 86
Alimentation externe :	12 Vcc
Consommation :	10 mA

1.2.4 MODULE GAM E/S 2080EN

Dimensions (en mm) :	H 155 - L 155 - P 50
Poids :	0,2 kg
Fixation :	3 vis
Matériau :	ABS
Classe d'environnement :	II
Domaine d'utilisation :	Intérieur sec
Plage de température :	-10° C à 55° C
Protection de l'enveloppe :	IP30 - IK07
Autosurveillance à l'ouverture :	Oui
Autosurveillance à l'arrachement :	Oui
Alimentation principale externe :	12 Vcc
Consommation sous 12 Vcc :	15 mA (22 mA avec entrées raccordées)
Sorties d'alimentation détecteurs :	Nominal 12 Vcc (-10% + 25%) / 500 mA
Sorties transistorisées	
Courant sous 12 Vcc (Pos.) :	inférieur à 1 mA (au moins 10V sous 0,5 mA)
Courant sous 0 V (Neg.) :	80 mA
Temps de réponse par entrée :	240 ms

1.2.5 MODULE GAM E/S 2081EN

Dimensions (en mm) :	H 300 - L 217 - P 78
Poids :	1,2 kg
Fixation :	3 vis
Matériau :	Acier
Classe d'environnement :	II
Domaine d'utilisation :	Intérieur sec
Plage de température :	-10° C à 55° C
Protection de l'enveloppe :	IP30 - IK07
Autosurveillance à l'ouverture :	Oui
Autosurveillance à l'arrachement :	Oui
Alimentation principale :	-
Source externe :	230 Vca +/- 10%
Puissance :	22 VA
Ondulation maximum :	250 mV
Alimentation secondaire 12 Vcc	
Référence batterie Septam/Yucel :	SP070 / Y7-12
Capacité batterie :	7 Ah
Consommation sous 12 Vcc :	15 mA (22 mA avec entrées raccordées)
Sorties d'alimentation détecteurs :	Nominal 12 Vcc (-10% + 25%) / 500 mA
Sorties transistorisées	
Courant sous 12 Vcc (Pos.) :	inférieur à 1 mA (au moins 10V sous 0,5 mA) Courant sous 0 V (Neg.) : 80 mA
Temps de réponse par entrée :	240 ms
Autonomie	
Durée :	72 heures
Courant disponible sous 12V/13,5V	100 mA / 110 mA
Durée :	60 heures
Courant disponible sous 12V/13,5V	115 mA / 120 mA



1.2.6 MODULE GAM RADIO 2080R (NON ADMIS À LA MARQUE NF & A2P)

Dimensions (en mm) :	L 165 - H 92 - P 28
Fixation :	4 vis
Autosurveillance à l'ouverture :	Oui
Autosurveillance à l'arrachement :	Non
Alimentation principale :	10 à 16 Vcc
Consommation sous 12 Vcc :	80 mA
Fréquence radio :	868 à 869 MHz
Nombre de canaux :	8 ou 16 (fonctions paramétrables)
Nombre de sorties :	2 transistorisées (Apparition 0V) 50 mA

1.2.7 CLAVIERS 2280/2280PR 2281 2288(*)

	2280/2280PR	2281	2288(*)
Dimensions (en mm) :	H 120 - L 120 - P 30	H 140 - L 80 - P 30	H 120 - L 78 - P 33
Poids :	0,15 kg	0,7 kg	0,12 kg
Fixation :	2 vis	4 vis	3 vis
Matériau :	ABS	Zamak	ABS
Classe d'environnement :	II	II	II
Domaine d'utilisation :	Intérieur sec	Intérieur sec	Intérieur sec
Plage de température :	-10° C à 55° C	-10° C à 55° C	-10° C à 55° C
Protection de l'enveloppe :	IP30 - IK07	IP43 - IK08	IP30 - IK04
Autosurveillance à l'ouverture :	Oui	Oui	Oui
Autosurveillance à l'arrachement :	Oui	Oui	Oui
Alimentation principale :	12 Vcc (8 à 15 V)	12 Vcc (8 à 15 V)	12 Vcc (8 à 15 V)
Consommation sous 12 Vcc :	15 mA / 21 mA	15 mA	20 mA
Éclairage :	+ 35 mA	+ 35 mA	+ 100 mA

(*) Le clavier 2288 n'est pas admis à la marque NF & A2P

1.2.8 MODULE D'INTERPHONIE MH30

Dimensions (en mm) :	H 120 - L 120 - P 30
Poids :	0,2 KG
Fixation :	2 vis
Matériau :	ABS
Classe d'environnement :	II
Domaine d'utilisation :	Intérieur sec
Plage de température :	-10° C à 55° C
Protection de l'enveloppe :	IP30 - IK07
Autosurveillance à l'ouverture :	Non
Autosurveillance à l'arrachement :	Non
Alimentation principale :	10,5 à 15 Vcc (fournie par la carte mère)
Consommation sous 12 Vcc en veille :	0 mA

1.2.9 INTERPHONIE SUR BUS AUDIO MH35B

Dimensions (en mm) :	H 120 - L 120 - P 30
Poids :	0,2 kg
Fixation :	2 vis
Matériau :	ABS
Classe d'environnement :	II
Domaine d'utilisation :	Intérieur sec
Plage de température :	-10° C à 55° C
Protection de l'enveloppe :	IP30 - IK07
Autosurveillance à l'ouverture :	Non
Autosurveillance à l'arrachement :	Non
Alimentation principale :	10,5 à 15 Vcc (Fournie par la carte mère)
Consommation sous 12 vcc :	0 mA en veille



1.2.10 ALIMENTATIONS

	4601S	4604M	4604G
Dimensions (en mm) :	H 300 x L 217 x P 78	H 375 x L 287 x P 99	H 420 x L 320 x P 173
Poids :	1,2 kg	5 kg	7 Kg
Fixation :	3 vis	3 vis	4 vis
Matériau :	Acier	Acier	Acier
Classe d'environnement :	II	II	II
Domaine d'utilisation :	Intérieur sec	Intérieur sec	Intérieur sec
Plage de température :	-10° C à 55° C	-10° C à 55° C	-10° C à 55° C
Protection de l'enveloppe :	IP30 - IK07	IP30 - IK07	IP30 - IK07
Autosurveillance à l'ouverture :	Oui	Oui	Oui
Autosurveillance à l'arrachement :	Oui	Oui	Oui
Alimentation principale : Source externe :	230 Vca +/- 10%	230 Vca +/- 10%	230 Vca +/- 10%
Type d'alimentation :	Type A	Type A	Type A
Puissance :	15 VA	35 VA	35 VA
Ondulation maximum :	250 mV	250 mV	250 mV
Alimentation secondaire 12 Vcc			
Référence batterie Septam / Yucel :	SP070 / Y7-12	SP160 / Y17-12i	SP250 / Y24-12
Capacité batterie :	7 Ah	17 Ah	24 Ah
Tension de charge :	13,5 Vcc (13,1 à 13,8 V)	13,5 Vcc (13,1 à 13,8 V)	13,5 Vcc (13,1 à 13,8 V)
Tension auxiliaire nominale	12 V (-10% +25%)	12 V (-10% + 25 %)	V (-10% + 25 %)
Autonomie durée :	72 heures	72heures	72heures
Courant disponible sous 12V/13,5V	100 mA / 110 mA	240 mA / 260 mA	330 mA / 360 mA
Autonomie durée :	60 heures	60 heures	60 heures
Courant disponible sous 12V/13,5V	115 mA / 120 mA	280 mA / 300 mA	400 mA / 430 mA

1.2.12 BOÎTIERS 1030A AVEC SERRURE CLÉ

Dimensions (en mm) :	H 100 - L 70 - P 50
Poids :	0,4 kg
Fixation :	3 vis
Matériau :	Acier
Classe d'environnement :	II
Domaine d'utilisation :	Intérieur sec
Plage de température :	-10° C à 55° C
Protection de l'enveloppe :	IP30 - IK08
Autosurveillance à l'ouverture :	Oui
Autosurveillance à l'arrachement :	Oui
Alimentation :	12 Vcc
Consommation :	0 mA + 6 mA par voyant

1.2.12 INTERFACE LECTEURS (NON ADMIS À LA MARQUE NF & A2P)

	2082C	2082
Dimensions (en mm) :	H 86 - L 86	H 155 - L 155 - H 50
Poids :	0,4 kg	0,2 kg
Fixation :	4 entretoises	3 vis
Matériau :		ABS
Classe d'environnement :		II
Domaine d'utilisation		Intérieur sec (-10 à 55°C)
Protection de l'enveloppe		IP30 - IK 04
Autosurveillance à l'ouverture :		Oui
Autosurveillance à l'arrachement :		Oui
Alimentation principale :		Externe 12 Vcc
Consommation sous 12 vcc :		10 mA (+40 Ma pour relais actif)
Sorties alimentation tête de lecture :		1 A protégées par fusible réarmable
Capacité des contacts de relais :		5 A (250 Vca)
Sorties reports, alarme et buzzer :		Locales transistorisées - Apparition d'un 0 V 50 mA
Sortie pilotage LED verte :		Apparition d'un 0 V 50 mA
Raccordement tête de lecture :		Interface TTL

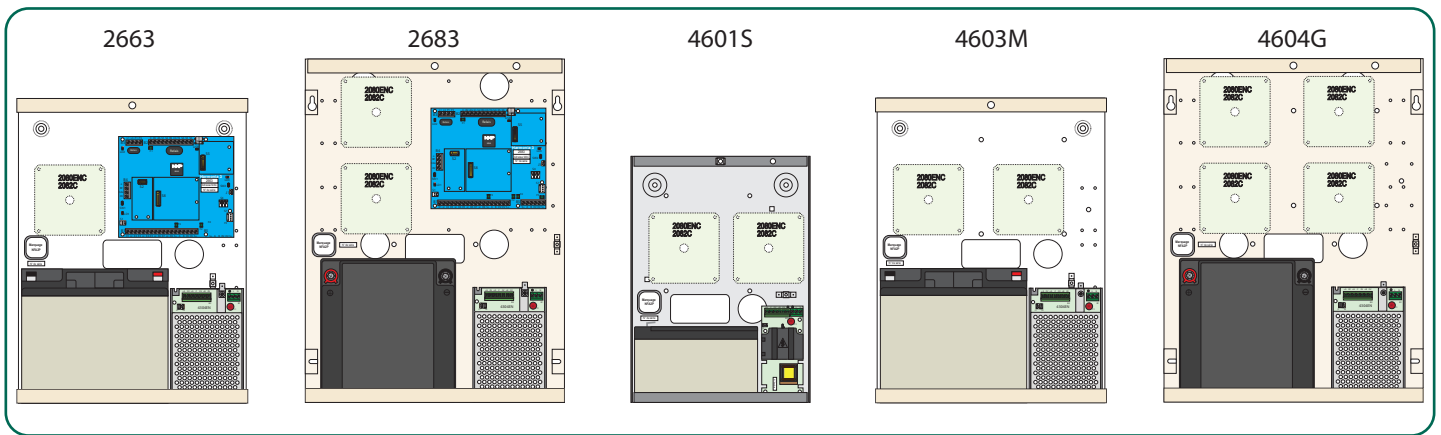


CHAPITRE 2 - INSTALLATION

2.1 - INTÉGRATION DES CARTES DANS LES COFFRETS

Les cartes ci-dessous peuvent être intégrées dans les différents coffrets de la gamme. Le tableau présente le nombre de chacune d'entre elles intégrables dans chaque coffret.

COFFRET	Cartes intégrable	
	2080C/2082C	
2663	1	
2683	2	
4601S	2	
4604M	2	
4604G	4	



Les options intégrables (3059, 3902V, 3361, 3366) se fixent directement sur la carte 2653C/2663C/2683C et ne prennent pas la place des cartes intégrables.

REMARQUE : La centrale 2653 ne peut recevoir que les options intégrables signalées ci-dessus et aucune carte optionnelle.



2.2 - PRINCIPES DE BASE

2.2.1 MISE À LA TERRE ET ÉQUIPOTENTIALITÉ

Assurez-vous de la continuité du réseau de terre ainsi que de son impédance pour pouvoir raccorder le plan de masse de la centrale (boîtier) à la terre. Une liaison de terre défectueuse peut entraîner des dysfonctionnements, voire endommager le matériel. Ne jamais utiliser 2 prises de terre différentes.

IMPORTANT : L'ensemble des écrans et blindages doivent être reliés à la terre.

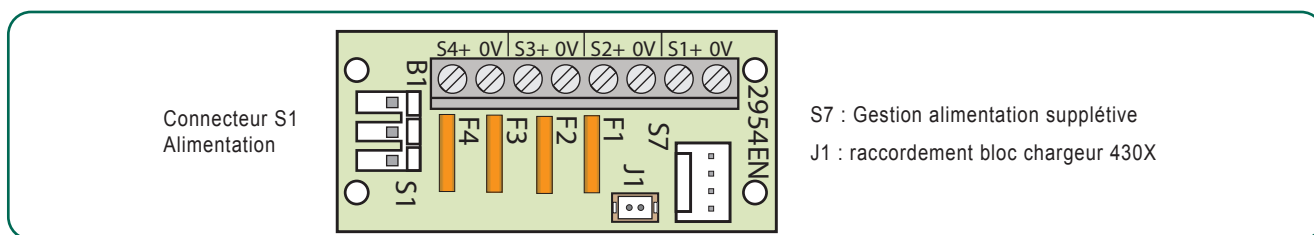
2.2.2 ENERGIE SECTEUR

Le câble d'alimentation secteur doit comporter 3 fils d'une section minimum de 1,5 mm² (neutre, phase et terre). Le raccordement doit s'effectuer selon les schémas d'alimentation TN ou TT mais pas IT (la liaison à la terre doit être directe, sans résistance). Le câble d'alimentation secteur doit être raccordé au secteur (230 Vca / 50 Hz) via un disjoncteur 2 A monté en fixe dans un tableau accessible.

Conseil : Regrouper toutes les alimentations 230 Vca sur le même tableau électrique.

2.2.3 PROTECTION DES SORTIES D'ALIMENTATION CONTRE LES RISQUES DE COURT-CIRCUIT

A chaque groupe de huit entrées doit correspondre une sortie d'alimentation auxiliaire protégée. Utiliser une platine 4 fusibles électroniques 2954EN pour protéger séparément plusieurs parties de l'installation.



2.3 - ADRESSAGE DES MODULES ET CLAVIERS



Pour dialoguer avec les organes qui lui sont raccordés, la centrale a besoin de les repérer individuellement. Ainsi chaque organe relié par le bus RS485 doit être adressé à l'aide d'une roue codeuse à 16 positions. Chaque caractère de la roue codeuse indique une adresse unique de 0 à 15 (soit 16 adresses). La lettre A correspond à 10. La lettre F correspond à 15.

Utiliser un tournevis fin et plat pour placer la flèche en face du caractère souhaité

2.3.1 DISTRIBUTION DES ADRESSES

L'ordre du codage sur le bus n'a pas d'importance ; le module le plus proche de la centrale peut avoir l'adresse N° 2.

Modules E/S 2080EN et 2081EN :

2653 - positions 1 et 2 (2 modules maxi)

2663 - positions 1 à 7 (7 modules maxi)

2683 - positions 1 à F (15 modules maxi)

Adresse 0 interdite. Elle est utilisée par les entrées figurant sur la carte de la centrale.

Clavier 2280/2280PR, 2281 et 2288 :

2653/2663/2683 - positions 0 à 7 (8 claviers maxi)

Adresses 8 à F interdites. Celles-ci sont réservées à une utilisation ultérieure.

Interfaces Lecteur 2082C :

2653 - Non utilisable

2663/2683 - positions 0 à 7 (8 interfaces maxi)

Les Adresse 8 à F offrent un fonctionnement différent sur le lecteur 2 qui sert aux mises en et hors service (interdites sur le lecteur 1).

**Conflits d'adresses :**

2 modules E/S 2080EN ou 2081EN ne doivent pas avoir la même adresse

2 Claviers 2280, 2280PR, 2288 ou 2281 ne doivent pas avoir la même adresse

2 interfaces Contrôle d'accès 2082C ne doivent pas avoir la même adresse

Un module E/S, un clavier et une interface de contrôle d'accès 2082C peuvent avoir une adresse identique ; c'est la centrale qui reconnaîtra de quel type de périphérique il s'agit.

L'adresse d'un organe est prise en compte à la mise sous tension de la centrale.

2.3.2 IDENTIFICATION DES ENTRÉES ET SORTIES PAR LA CENTRALE

Les adresses d'entrées et sorties sont identiques. C'est la centrale qui en analyse le type et qui les différencie. Le codage des entrées et sorties est déterminé par l'adresse du module E/S sur lequel elles se trouvent puis par un numéro d'ordre sur ce module. L'adresse est donc composée de 3 chiffres sous la forme YYZ.

YY = Adresse du module

Z = Numéro de l'entrée (ou sortie)

Exemples :

L'entrée 014 est l'entrée E4 du module 01 (adresse 1).

L'entrée 006 est l'entrée E6 de la centrale (adresse 0).

La sortie 006 est la sortie S6 de la carte de la centrale

La sortie 022 est la sortie S2 du module 02 (adresse 2).

La sortie 029 n'existe pas, car les modules, y compris le 02, ne disposent que de 4 sorties.

ATTENTION AUX SORTIES : Sur la centrale les adresses de sorties sont 001 à 006. Sur les modules les adresses sont par défaut xx1 à xx4.

2.3.3 IDENTIFICATION DES CLAVIERS PAR LA CENTRALE

L'adressage des claviers se fait uniquement sur les adresses 0 à 7. Leur repérage se fait par un seul chiffre correspondant à l'adresse choisie.

Exemple : Adresse 0 = Clavier 0



2.4 CONFIGURATION USINE

Lors de la première mise sous tension ou après réinitialisation des paramètres, la centrale initialise les paramètres suivants :

Heure, Date, Été/hiver, congés

- 1 - Heure : 15h10
- 2 - Date : 15 janvier 2000
- 3 - Été/hiver : pas de date
- 4 - Périodes congés: Vide

Entrées (centrale et modules E/S)

- 1 - Fonction
 - E1 : 02 - Temporisée
 - E2 et E3 : 03 - Mixte
 - E4 à E8 : 01 - Immédiate
- 2 - Libellé : Pas de libellé
- 3 - Carillon : NON
- 4 - Exclusion : OUI
- 5 - Partielle : OUI
- 6 - Secteurs
 - Secteur Principal : 1
 - Secteur secondaire : NON
- 7 - Etat : EF (Equilibré Fermé)
- 8 - Retard : 10 minutes
- 9 - Zone de surveillance : 0 (L'entrée ne fait partie d'aucune zone de surveillance)

Sorties (centrale et modules E/S)

- | | | |
|---------------------------|--------------------------|--------------------------|
| 1 - Fonction | Centrale | Gam 2080EN / 2081EN |
| S1 | : 10 - Sirène extérieure | : 10 - Sirène extérieure |
| S2 | : 11 - Sirène intérieure | : 11 - Sirène intérieure |
| S3 | : 12 - Test sirènes | : 09 - Contrôle |
| S4 | : 11 - Sirène intérieure | : 02 - Tempo E/S |
| S5 | : 14 - Alarme contrôleur | : |
| S6 | : 13 - Marche contrôleur | : |
| 2 - Mode | : Asservie | |
| 3 - Temporisation | : 1 seconde | |
| 4 - Polarité | : POS (positive) | |
| 5 - Secteur | : 1 2 3 4 (5 6 7 8) | |
| 6 - Condition par secteur | : Indifférent | |

Codes

2653

2663/2683

- | | | |
|----------------------------|-----------------------------|-----------------------------|
| 1 - Codes utilisateurs : | (n°1 à 47) : Vide | (n°1 à 97) : Vide |
| Code Responsable : | (n°48) 1 2 3 4 | (n°98) 1 2 3 4 |
| Code Technicien : | (n°49) 2 5 1 2 9 5 | (n°99) 2 5 1 2 9 5 |
| Code Accès Distant : | (n° 50) 1 4 0 7 8 9 | (n° 100) 1 4 0 7 8 9 |
| 2 - Noms utilisateurs : | (n°1 à 47) : Vide | (n°1 à 97) : Vide |
| Nom Responsable : | (n°48) RESPONSABLE | (n°98) RESPONSABLE |
| Nom Technicien : | (n°49) TECHNICIEN | (n°99) TECHNICIEN |
| Nom Accès Distant : | (n°50) TÉLÉGESTION | (n°100) TÉLÉGESTION |
| 3 - Code sous contrainte : | (n°1 à 47) NON | (n°1 à 97) NON |
| 4 - Famille 1 : | codes 1 à 47 (Utilisateurs) | codes 1 à 97 (Utilisateurs) |
| Famille 0 : | code 48 (Responsable) | code 98 (Responsable) |

Badges

- 1 - Badges utilisateurs : 2663/2683 (n°1 à 99) : Vide
- 2 - Noms utilisateurs : (n°1 à 99) : Vide
- 3 - Famille 0 : Famille 0 :
- 4 - Expire LE : Vide

**Familles**

- 1 - Libellé : Familles 1 à 9 (1 à 6 pour 2653)
- 2 - Droit : Modification
- 3 - Restriction : Marche / Arrêt
- 4 - Choix Secteur : NON
- 5 - Secteur: 1
- 6 - Valide Horloge : NON
- 7 - Horloge : Vide

Secteurs 1 à 8

- 1 - Valide Secteur
 - Secteur 1 : OUI
 - Secteur 2 à 8 : NON
- 2 - Libellé : Pas de libellé
- 3 - Tempo de sortie : 30 sec.
- 4 - Tempo d'entrée : 30 sec.
- 5 - Secteurs subordonnés 1 à 8 : Indifférent

Claviers 0 à 7

- 1 - Buzzer : OUI
- 2 - Eclairage : NON
- 3 - Secteur
 - Secteur 1 : OUI
 - Secteur 2 à 8 : NON
- 4 - Affiche secteur : NON

Historique : Vide**Horloge MES/MHS 1 à 8 (sauf 2653)**

- 1 - Validation : NON
- 2 - Armement forcé: OUI
- 3 - Préavis d'armement : 30 min
- 4 - Différé armement : 60 min
- 5 - Horloge ES/HS : Vide

Interface lecteur contrôle d'accès 2082C 0 à 7 sauf 2653

- 2 - Contact Porte
 - 1 - Autorisation de passage : 30 sec
 - 2 - Alarme porte ouverte : 60 sec
 - 3 - Porte forcée : NON
 - 4 - Buzzer actif : NON
- 3 - Temporisation relais : 10 sec
- 4 - Accès libre : Pas d'horloge
- 5 - Centrale HS (mode secours) : Badge compatible
- 6 - Badge mémorisé : Aucun
- 7 - Longueur badge: 8 chiffres
- 8 - Fonction SAS : NON
- 9 - Secteur: _ _ _ _

Fonction Transmetteur

- 1- Destinataire de 1 à 4
 - 01 - Réseau : Public RTC
 - 02 - Téléphone : Vide
 - 03 - Protocole : Phonique
 - 04 - N° client : Vide
 - 05 - Acquit Destinataire
 - Destinataire 1 = 234
 - Destinataire 2 = 134
 - Destinataire 3 = 124
 - Destinataire 4 = 123



- 06 - Fin évènement : NON
- 07 - Ecoute : NON
- 08 - Accès phonique utilisateur : NON
- 09 - Choix message d'accueil : «par défaut» (Attention ici centrale Harmonia).
- 10 - Codes centrale - NON
- 11 - Codes point détection
 - 001 = Point détection 001 : NON
 - 128 = Point détection 158 : NON (24 = 2653, 64 = 2663)
- 2- Paramètres Généraux
 - 02 - Télégestion : NON
 - 03 - Paramétrage : NON
 - 04 - Numéro contre appel : vide
 - 05 Réponse transmetteur (décrochage)
 - 01 - Nombre de sonneries : 0 (pas de réponse)
 - 02 - Au 2nd appel : NON
 - 03 - Asservi au secteur 1 ... 8 : Indifférent
 - 06 - Préfixe autocommutateur : Vide
 - 07 - Test cyclique RTC
 - 01 - Durée : Toutes les 12 heures
 - 02 - Heure de début : 00 :15
 - 03 - TC asservi M/A : indifférent
 - 08 - Temporisation défaut RTC : 60 sec
 - 09 - Transmission Evénement
 - en fonction de l'état du secteur : Indifférent
 - 10 - Transmission M/A
 - en fonction de l'état du secteur : indifférent
 - 11 - Appel sortant : sans préfixe
 - 12 - Mode d'acquit : touche "0"

Interface GSM

- 2 - Secours RTC : OUI
- 3 - Format Tél. RTC : NON
 - 1 - Longueur téléphone RTC : 10
 - 2 - Supp préfixe : 0
- 4 - Numéro Téléphone GSM
 - 1 - Téléphone incorrect : NON
 - 2 - Téléphone substitution : NON
 - 3 - Téléphone GSM : Vide
- 5 - Tempo défaut GSM : 900 sec.
- 6 - Test cyclique GSM
 - 1 - TC durée : 1 jour
 - 2 - TC heure début : 0h30m
 - 3 - TC asservi M/A : Indifférent

LAN ETHERNET

- 1 - Autorise DHCP : NON
- 2 - Adresse IP : Vide
- 3 - Masque réseau : 255.255.255.0
- 4 - Port Connexion : 1025

Fonction AUTOMATE

- 1 - PAS 1 : Vide
- 2 - PAS 2 : Vide

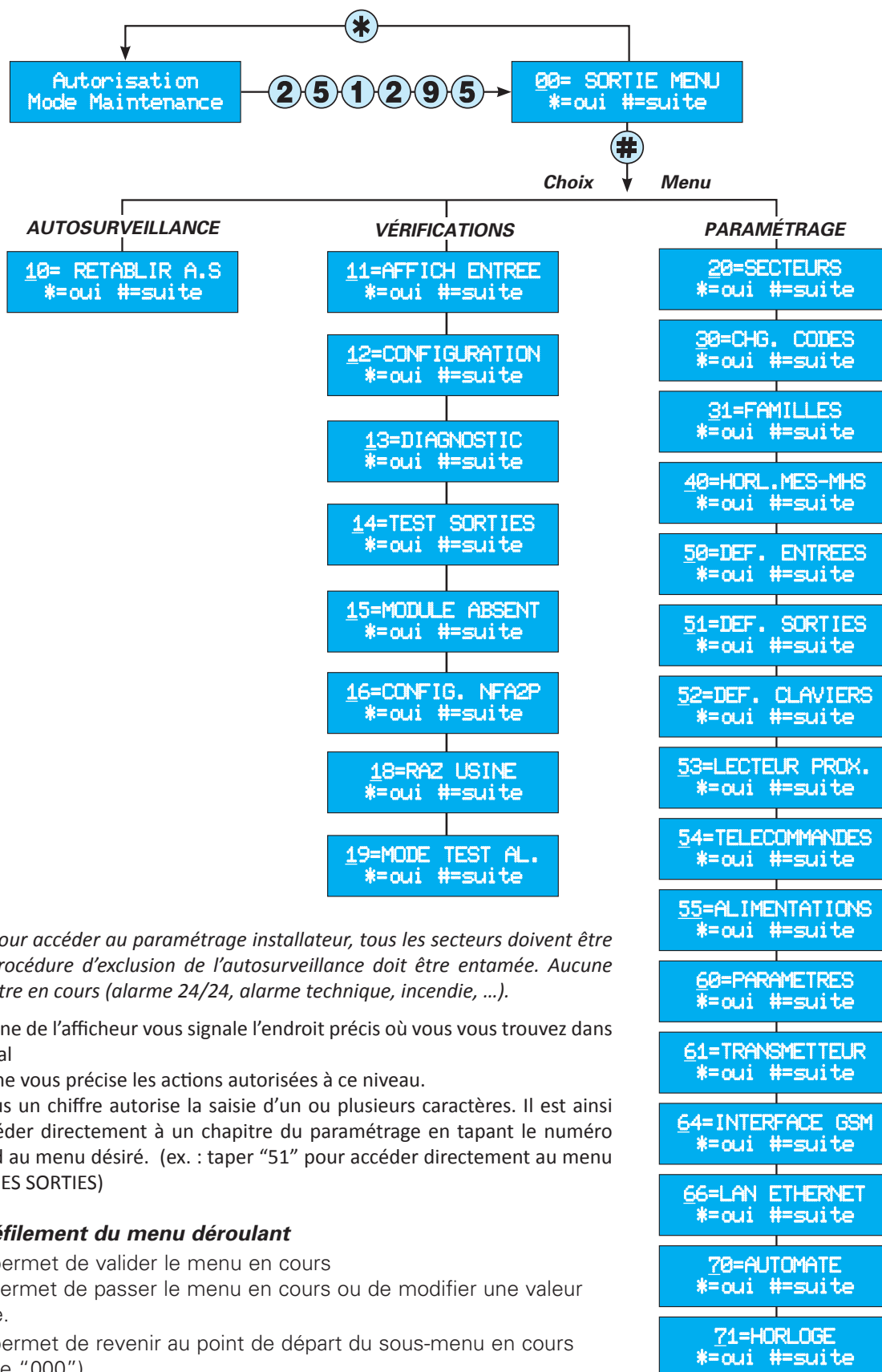
Fonction HORLOGE

- 1 - Horloge 1 : Vide
- 2 - Horloge 2 : Vide



CHAPITRE 3 - PARAMÉTRAGE

3.1 DIAGRAMME DU MENU INSTALLATEUR



IMPORTANT : Pour accéder au paramétrage installateur, tous les secteurs doivent être à l'arrêt et la procédure d'exclusion de l'autosurveillance doit être entamée. Aucune alarme ne doit être en cours (alarme 24/24, alarme technique, incendie, ...).

- La première ligne de l'afficheur vous signale l'endroit précis où vous vous trouvez dans le menu général
- La seconde ligne vous précise les actions autorisées à ce niveau.
- Le curseur sous un chiffre autorise la saisie d'un ou plusieurs caractères. Il est ainsi possible d'accéder directement à un chapitre du paramétrage en tapant le numéro qui correspond au menu désiré. (ex. : taper "51" pour accéder directement au menu "DEFINITION DES SORTIES)

Principe de défilement du menu déroulant

La touche * permet de valider le menu en cours

La touche # permet de passer le menu en cours ou de modifier une valeur pré-déterminée.

La touche 0 permet de revenir au point de départ du sous-menu en cours ("0", "00" voire "000").



3.2 MENUS

10=RÉTABLISSMENT AS

VÉRIFICATIONS

11=AFFICH. ENTREES

xxx=Affiche adresse xxx

12=CONFIGURATION

0=Fin

1=Version du programme

2=Secteurs valides

3=Modules E/S présents

4=Claviers présents

5=Lecteurs prox. présents

6=Module GSM présent

7=Transmetteur présent

13=DIAGNOSTICS

1=CENTRALE

1=Autosurveillance

2=Tension basse

3=Présence 230V

4=Communication

5=Alimentation Supplétive

2=MODULES E/S

1=Autosurveillance

2=Tension basse

3=Présence 230V

4=Communication

3=CLAVIERS

1=Autosurveillance

2=Tension basse

3=Présence 230V (NON UTILISÉ)

4=Communication

4=LECTEURS PROX

1=Autosurveillance

2=Tension basse

3=Présence 230V

4=Communication

6=INTERFACE GSM

1=Autosurveillance

2=Tension basse

3=Présence 230V

4=Communication

5=Défaut GSM

7=TRANSMETTEUR

1=Autosurveillance

2=Tension basse

3=Présence 230V

4=Communication

5=Ligne RTC

14=TEST SORTIES

1=FUNCTION

xx=Test fonction xx

2=ADRESSE

xxx=Test adresse xx

15=MODULE ABSENT

1=Supprimer module

16=CONFIG. NFA2P

0=Retour

1=centrale

2= heure date

3= MES forcee

4=ejection auto

5=DS connecte J1

6=transmetteur

18=RAZ USINE

19=MODE TEST ALARME

PARAMÉTRAGE

20=SECTEURS

1=SECTEUR 1

0=Retour

1=Valide

2=Libellé

3=Tempo de sortie

4=Tempo d'entrée

5=Secteurs subordonnés

2=SECTEUR 2 (idem secteur 1)

... 8=SECTEUR 8 (idem secteur 1)

30=CHG. CODES

Code 19/99

31=FAMILLES

1=FAMILLE 1

0=Retour

1=Libellé

2=Les droits

3=Restriction

4=choix secteur

5=Secteur

6=Validation Horloge

7=Horloge

2=FAMILLE 2 (idem famille 1)

... 9=FAMILLE 9 (idem famille 1)

40=HORL. MES/MHS

1=HORLOGE SECTEUR 1

0=Retour

1=Validation

2=Armement forcé

3=Préavis armement

4=Différer armement

5=Horloge ES/HS

2=HORLOGE SECTEUR 2 (idem HRL 1)

... 8=HORLOGE SECTEUR 8 (idem HRL 1)

50=DEF. ENTREES

001=ENTREE 001

0=Retour

1=Function

2=Libellé

3=Carillon

4=Exclusion

5=Partielle

6=Secteur

7=Etat

8=Retard

9=Zone de surveillance

002=ENTREE 2 (idem entrée 1)

... 158=ENTREE 158 (idem entrée 1)

51=DEF. SORTIE

001=SORTIE 001

0=Retour

1=Function

2=Mode

3=Temporisation

4=Polarité

5=Secteur

6=Condition Secteur

002=SORTIE 2 (idem sortie 1)

... 154= SORTIE 154 (idem sortie 1)

52=DEF. CLAVIERS

1=CLAVIER 0

0=Retour

1=Buzzer

2=Eclairage

3=Secteur

4=Affich. Secteurs

2=CLAVIER 1 (idem clavier 0)

... 8=CLAVIER 7 (idem clavier 0)

53=LECTEUR PROX.

1=LECT. PROX 0

0=Ret.Lect.Prox

1=Diagnostic

0 = Fin diagnostic

1 = Aff. num badge

2 = Aff. position porte

3 = Aff. alarme porte

4 = Aff. poussoir sortie

5 = Aff.commande evacuation

6 = Aff. mode fonctionnement

7 = Cde mode fonctionnement

8 = Aff. version prog.

2=Contact porte

0 = Fin ct porte

1 = Autor. passage

2 = Alarme porte

3 = Porte forcée

4 = Buzzer actif

3=Tempo. relais

4=Accès libre

5=Centrale HS (Mode secours)

6=Badge mémorisé

7=Longueur badge

8=Function SAS

9=Secteur

2=LECT. PROX 1 (idem lecteur 0)

... 8=LECT. PROX 7 (idem lecteur 0)

54=TELECOMMANDES

1=TELECOMMANDE 1

Libellé

2=TELECOMMANDE 2 (idem TLCDE 1)

... X=TELECOMMANDE X (idem TLCDE 1)

55=ALIMENTATIONS

1=Alim centrale

2=Alim cent AES

3=Alim GAM

4=Alim GAM AES

**60=PARAMETRES**

- 1=TEMPO DEF EDF
- 2=TEXTE CLAVIER
- 3=ETALON HEURE

61=TRANSMETTEUR

- 1=DESTINATAIRES
 - 1=DESTINATAIRE 1
 - 01=Réseau
 - 02=Téléphone
 - 03=Protocole
 - 04=N° client ou code (D)
 - 05=Acquitté téléphone
 - 06=Fin évènement (D)
 - 07=Ecoute
 - 08=Accès phonique (P)
 - 09=Message accueil (P)
 - 10 = Code centrale
 - 01 = Alarme totale
 - 02 = Incendie
 - 03 = Assistance
 - 04 = Batterie
 - 05 = Electrique
 - 06 = Autosurveillance
 - 07 = Echech MES
 - 08 = M/A totale (D)
 - 09 = Marche partielle (D)
 - 10 = Exclusion (D)
 - 11 = Test cyclique RTC (D)
 - 12 = Test demandé RTC (D)
 - 13 = Accès installateur(D)
 - 14 = Accès distant (D)
 - 15 = Défaut GSM (D)
 - 16 = Test cyclique GSM (D)
 - 17 = Défaut RTC (D)
 - 18 = Défaut réseau LAN (D)
 - 19 = Alim Chargeur (D)
 - 20 = test Batterie (D)
 - 21 = Défaut Radar (D)
 - 22 = Défaut Sirène (D)
 - 23 = Éject. points (D)
 - 11=Codes entrées
 - 001=Entrée N° 001
 - 158=Entrée N° 158
 - 12=Recopie Infos
 - 13=RAZ Infos
 - 2=DESTINATAIRE 2 (Idem desti.1)
 - 3=DESTINATAIRE 3 (Idem desti.1)
 - 4=DESTINATAIRE 4 (Idem dest. 1)
- 2=GENERAUX
 - 01=Enregistr. Mess. Accueil
 - 02=Télégestion
 - 03=Paramétrage
 - 04=Téléphone Réappel
 - 05=Appel entrant
 - 1=Nombre de sonnerie
 - 2=Réponse au 2ème appel
 - 3=Asservie M/A des secteurs
 - 06=Préfixe
 - 07=Test cyclique RTC
 - 1=T.C durée
 - 2=T.C heure de début

- 3=T.C asservi marche/arrêt
- 08=Temporisation défaut RTC
- 09=Défaut asservi M/A sect. 1..8
- 10=M/A asservi. M/A secteur 1..8
- 11=Appel sortant
- 12=Mode d'acquit (P)
- 3=TEST
 - 1=Evènement
 - 1=Centrale
 - 2=Point détection 001 à 158
 - 2=Moniteur
 - 3=Zone de surveillance

64=INTERFACE GSM

- 0=Fin GSM
- 1=Diagnostic
 - 0=Retour GSM
 - 1=Etat réseau
 - 2=Nom réseau
 - 3=Niveau signal
 - 4=Nombre de balises
 - 5=Mémoire
 - 6=Version prog
 - 7=Adresse IP/GPRS
- 2=Secours RTC
- 3=Format téléphone RTC
 - 0=Retour GSM
 - 1=Longueur Téléphone RTC
 - 2=Supprimer Préfixe
- 4=Numéro Téléphone GSM
 - 0=Retour GSM
 - 1=Téléphone incorrect
 - 2=Téléphone de substitution
 - 3=Téléphone GSM
- 5=Temporisation Défaut
- 6=Test cyclique
 - 0=Retour GSM
 - 1=TC durée
 - 2=TC heure début
 - 3=TC asservi M/A
- 7=Dévalider code PIN

66=LAN ETHERNET

- 1=AUTORISE DHCP
- 2=ADRESSE IP
- 3=MASQUE RESEAU
- 4=PORT CONNEXION
- 5=DIAGNOSTIC IP
 - 1=Etat carte
 - 2=Etat câble
 - 3=DNS
 - 4=Ping
 - 5=Serveur PC
 - 6=Test ligne
 - 7=CLOUD

70=AUTOMATE

- 01=PAS 1 //Pas 1
 - 0=Retour Pas
 - 1=Evenement
 - 0=Fin chx Even.
 - 1=Entree
 - 2=Sortie
 - 3=Code utilisat.
 - 4=Badge
 - 5=Telecommande
 - 6=Horloge
 - 7=Famille
 - 8=Inutilisé
 - 2=Condition
 - 1=ON
 - 2=OFF
 - 3=Asservi
 - 4=Inutilise
 - 3=Action
 - 0=Fin chx Action
 - 1=Sortie
 - 2=Pas Automate
 - 3=Exclu. Entree
 - 4=Inutilise
 - 4=Mode
 - 0=Fin chx mode
 - 1=Etat action
 - 1=ON
 - 2=OFF
 - 3=Inutilise
 - 2=Tempo action
 - 5=Test Pas
-32 = PAS 32 //Pas 32

71=HORLOGE

- 0=Fin Horloge
- 1=Horloge 1
 - 0=Retour Horloge
 - 1=Validation
 - 2=Horloge ES/HS
 - 00=Fin Pg horlog
 - 01
 - 02
 - ...
 - 20
- 2=Horloge 2
 - 0=Retour Horloge
 - 1=Validation
 - 2=Horloge ES/HS
 - 00=Fin Pg horlog
 - 01
 - 02
 - ...
 - 20

(P) = en phonique - (D) = en digital



3.3 PREMIÈRE MISE SOUS TENSION

3.3.1 BRANCHEZ LE SECTEUR

3.3.2 VÉRIFICATION DE LA LED

Si l'autosurveillance de la centrale est ouverte, la LED 1 doit clignoter lentement au début puis rapidement

3.3.3 VÉRIFICATION SUR LES CLAVIERS

Lorsque ceux-ci sont initialisés ils affichent d'abord :

```
INITIALISATION
```

puis ils affichent le nombre de modules reconnus sur le bus ainsi que les modules mémorisés à la mise sous tension pendant 10 sec. environ.

```
Module actuel xx  
Module précéd xx
```

La centrale génère une alarme autosurveillance si un module est absent A la fin des 10 secondes, le clavier affiche l'écran ci-contre

```
HARMONIA  
15:10 Lun 15 JAN
```

La centrale est opérationnelle

3.3.4 RÉOLUTION DES PROBLÈMES DE LIAISON

- Si la LED de la centrale s'éteint ou si les claviers affichent un message d'attente de dialogue, vérifier le câblage de la ligne bus
- Si les claviers affichent en permanence :

```
Log Incompatible  
RAZ switch SW1
```

Ce message indique que la version du logiciel doit initialiser la mémoire de la centrale.

Pour réinitialiser tous les paramètres de la centrale, couper l'alimentation et shunter le switch SW1.

ATTENTION : Cette action est irréversible, l'ensemble des paramètres seront perdus.

3.3.5 ACCÈS AU MODE MAINTENANCE

REMARQUE : Cette opération est obligatoire pour accéder au menu installateur de paramétrage. Elle autorise ainsi une intervention sur l'installation sans surveiller les lignes en permanence.

- Appuyer sur la touche **3** puis ***** d'un clavier, celui-ci affiche alors :

```
Taper votre code  
Exclusion A.S.
```

Taper alors un code utilisateur valide **1 2 3 4** par exemple.

```
Exclusion A.S.  
Alarme
```

Si aucune Autosurveillance n'est ouverte la centrale déclenche une alarme, taper à nouveau le code pour l'acquitter. La centrale affiche alors le message suivant :

```
AUTORISATION  
Mode Maintenance
```

qui indique, sur le clavier, que le système attend un code installateur pendant 1 minute. La saisie du code rendra l'exclusion de l'AS effective.

3.3.6 RÉTABLISSEMENT DE L'AUTOSURVEILLANCE

Seul l'installateur est habilité à effectuer cette opération (Intervention de NIVEAU 3).

- Taper le code installateur (par défaut **2 5 1 2 9 5**), le système affiche :



00= SORTIE MENU
#=oui #=suite

Taper **#** ou directement **1 0** pour accéder à l'écran suivant

10= Rétablir A.S.
#=oui #=suite

Taper ***** pour entrer dans ce menu

Retablir A.S=NON
#=oui #=choix

Taper **#** pour modifier le "NON" en "OUI"

Retablir A.S=OUI
#=oui #=choix

Taper ***** pour valider votre choix

La centrale vérifie alors les autosurveillances et peut afficher deux écrans différents :

DEFAULT ASG
#=fin #=liste AS

Si les AS sont ouvertes (Taper **#** pour accéder à la liste des AS en défaut). Dans ce cas, il faut recommencer la procédure de rétablissement des AS une fois les défauts corrigés (Retour au début de la séquence de rétablissement de l'AS).

Verif.heure 1 mn
ASG valide #=oui

Si les AS sont fermées. Cet écran vous rappelle de vérifier l'horloge après le redémarrage de la centrale. Vous avez une minute pour modifier l'heure en tapant *****.

INITIALISATION

Une fois les AS rétablies, le système relance la procédure de mise sous tension (voir page précédente).

ATTENTION : Le rétablissement de l'autosurveillance générale arrête les transmissions en cours et annule les alarmes en cours à transmettre.



ENTRETIEN

La centrale HARMONIA en elle-même ne nécessite pas d'entretien particulier, toutefois, il importe de procéder régulièrement à certaines vérifications.

Périodicité

Prévoir une voire deux visites annuelles d'entretien et de vérification.

Vérifications

Exclure l'autosurveillance générale, puis passer en mode INSTALLATEUR via le code 19 (2653) ou 99 (2663, 2683).

Vérifier la bonne fixation du matériel ainsi que son état général.

Ouvrir les capots et s'assurer de l'absence de traces d'échauffement sur les boîtiers et cartes électroniques.

Vérifier le bon serrage des bornes en s'assurant de la bonne connexion des fils raccordés sur celles-ci.

Vérifier à l'aide d'un testeur les tensions d'alimentation : Alimentations générales : > 12 Vcc - Borne "C" : 14,2 Vcc

Vérification des batteries :

Couper le secteur

Mesurer la tension des batteries ($12 \text{ Vcc} < U < 13,6 \text{ Vcc}$)

Attendre de 10 à 15 minutes, secteur coupé, puis revérifier les tensions. Si celles-ci chutent rapidement, procéder au remplacement des batteries.

Vérification des taux de communication :

Entrer le code INSTALLATEUR (code 99)

Vérifier les taux de communication, (menus 13-1-4, 13-2-4 et 13-3-4) : Valeur requise : 100%.

Tester les fonctions de sorties (menu 14-1-xx)

Vérifier l'état des entrées (menu 11-xxx)

Vérifier l'historique. Y rechercher des points en défaut, des résistances basses ou hautes et des taux de communications inférieurs à 80%.

Vérifier les paramètres de configuration NF &AP (menu 16 - 1 - 2 - 3).

IMPORTANT : *Ne pas oublier de remettre le système à l'heure et à la date.*

Refermer les matériels, sortir du mode INSTALLATEUR et rétablir les autosurveillances.

Revoir avec le responsable du site les scénarios et procédures de fonctionnement de l'installation.

IMPORTANT : *Lors de la sortie du mode maintenance, le test cyclique du transmetteur est réinitialisé et ne passera qu'à l'heure programmée, interrompant ses cycles en cours.*

Documents

Remettre au responsable du site un document synthétique des interventions et vérifications effectuées à chaque visite.

Recyclage

Soucieux de l'environnement, SEPTAM est adhérent de l'éco-organisme RECYLUM agréé par l'état, et à qui nous mandats de remplir nos obligations de Producteur nées de la réglementation sur les Déchets d'Équipements Électriques et Electroniques (DEEE).

Ainsi, à travers le réseau Réylum, SEPTAM offre à ses clients une solution de collecte et de traitement des DEEE professionnels (« DEEE Pro ») tel que décrit par le II de l'article R.543-172 du Code de l'environnement.

· Un réseau de collecte mutualisé entre les distributeurs partenaires de Réylum existe. Quelles que soient les quantités de DEEE Pro, il est possible de les déposer gratuitement. Les points sont géo localisables sur le site de Réylum. <http://www.reylum.com/geolocalisation>

· Les clients détenant d'importantes quantités de DEEE Pro peuvent également bénéficier d'un enlèvement sur site directement par Réylum.

Plus d'informations sur www.reylum.com





ENTRETIEN

La centrale HARMONIA en elle-même ne nécessite pas d'entretien particulier, toutefois, il importe de procéder régulièrement à certaines vérifications.

Périodicité

Prévoir une voire deux visites annuelles d'entretien et de vérification.

Vérifications

Exclure l'autosurveillance générale, puis passer en mode INSTALLATEUR via le code 19 (2653) ou 99 (2663, 2683).

Vérifier la bonne fixation du matériel ainsi que son état général.

Ouvrir les capots et s'assurer de l'absence de traces d'échauffement sur les boîtiers et cartes électroniques.

Vérifier le bon serrage des bornes en s'assurant de la bonne connexion des fils raccordés sur celles-ci.

Vérifier à l'aide d'un testeur les tensions d'alimentation : Alimentations générales : > 12 Vcc - Borne "C" : 14,2 Vcc

Vérification des batteries :

Couper le secteur

Mesurer la tension des batteries ($12 \text{ Vcc} < U < 13,6 \text{ Vcc}$)

Attendre de 10 à 15 minutes, secteur coupé, puis revérifier les tensions. Si celles-ci chutent rapidement, procéder au remplacement des batteries.

Vérification des taux de communication :

Entrer le code INSTALLATEUR (code 99)

Vérifier les taux de communication, (menus 13-1-4, 13-2-4 et 13-3-4) : Valeur requise : 100%.

Tester les fonctions de sorties (menu 14-1-xx)

Vérifier l'état des entrées (menu 11-xxx)

Vérifier l'historique. Y rechercher des points en défaut, des résistances basses ou hautes et des taux de communications inférieurs à 80%.

Vérifier les paramètres de configuration NF & AP (menu 16 - 1 - 2 - 3).

IMPORTANT : Ne pas oublier de remettre le système à l'heure et à la date.

Refermer les matériels, sortir du mode INSTALLATEUR et rétablir les autosurveillances.

Revoir avec le responsable du site les scénarios et procédures de fonctionnement de l'installation.

IMPORTANT : Lors de la sortie du mode maintenance, le test cyclique du transmetteur est réinitialisé et ne passera qu'à l'heure programmée, interrompant ses cycles en cours.

Documents

Remettre au responsable du site un document synthétique des interventions et vérifications effectuées à chaque visite.

Recyclage

Soucieux de l'environnement, SEPTAM est adhérent de l'éco-organisme RECYLUM agréé par l'état, et à qui nous mandats de remplir nos obligations de Producteur nées de la réglementation sur les Déchets d'Équipements Électriques et Electroniques (DEEE).

Ainsi, à travers le réseau Réylum, SEPTAM offre à ses clients une solution de collecte et de traitement des DEEE professionnels (« DEEE Pro ») tel que décrit par le II de l'article R.543-172 du Code de l'environnement.

· Un réseau de collecte mutualisé entre les distributeurs partenaires de Réylum existe. Quelles que soient les quantités de DEEE Pro, il est possible de les déposer gratuitement. Les points sont géo localisables sur le site de Réylum. <http://www.reylum.com/geolocalisation>

· Les clients détenant d'importantes quantités de DEEE Pro peuvent également bénéficier d'un enlèvement sur site directement par Réylum.

Plus d'informations sur www.reylum.com

