

# 1 NOTICE DESCRIPTIVE DES CENTRALES

**MARQUE :** SEPTAM

**TYPE :** 3 - CENTRALES D'ALARME

<b><u>REFERENCES :</u></b>	2560 SA	Centrales zones indépendantes
	2564 SA	Centrales zones indépendantes et commutables
	2568 SA	Centrales zones indépendantes et commutables
	SP250	Batterie SEPTAM
	NP24-12B	Batterie Yuasa
	SERIE 1030	BOITIERS DE COMMANDE
	4180 SA	COFFRET D'ALIMENTATION
	SP660	Batterie SEPTAM
	NP60-12	Batterie Yuasa
	2955	CARTE INTERFACE

**NUMEROS D'ATTESTATION :**

- 000150-01
- 000151-01
- 000152-01
- 000003-0X
- 962462-04
- 962462-05

**PRODUIT NUMERO :**

- 000636 / 000031P2
- 000637 / 000031P2
- 000638 / 000031P2

**NORMES en VIGUEUR :**

- NFC 48211
- NFC 92130
- NFC 20010
- NFC 20030

# 1 - NOTICE DESCRIPTIVE

## **CENTRALE 2560 SA / 2564 SA / 2568 SA**

### 1.1. - IDENTIFICATION

- Constructeur : SEPTAM
- Référence : 2560 SA - Centrales 4 zones éjectables.  
2564 SA - Centrales 4 zones éjectables et commutables.  
2568 SA - Centrales 8 zones éjectables et commutables
- Identification : Coffret gris, L 304 - H 377 - P 159  
Face avant noire avec 4 voyants, 1 touche pour 2560 SA.  
16 voyants, 9 touches pour 2564 SA.  
28 voyants, 17 touches pour 2568 SA.

### 1.2. - PRESENTATION GENERALE

Les centrales 2560 SA, 2564 SA et 2568 SA sont plus particulièrement destinées aux installations de protection vol résidentielles et commerciales de hauts risques. Elles répondent aux normes AFNOR NFC 48205 et NFC 48211 type 3.

### 1.3. - EXPLICATIONS DU FONCTIONNEMENT

#### **1.3.1. - Circuits d'entrées**

Les centrales 2560 SA, 2564 SA et 2568 SA comprennent :

- 4 boucles de détection :
  - 1 boucle N/F à action retardée entre les bornes E9 et E10 .
  - 1 boucle N/F mixte entre les bornes E7 et E8.
    - à action immédiate si elle est sollicitée avant la boucle à action retardée.
    - à action retardée si elle est sollicitée après la boucle à action retardée.
  - 1 boucle N/F à action immédiate entre les bornes E5 et E6 (ou mixte sur 2564 SA et 2568 SA).
  - 1 boucle N/F à action immédiate entre les bornes E3 et E4 (ou mixte sur 2564 SA et 2568 SA).
- 1 boucle N/F d'autosurveillance 24H/24 entre les bornes E1 et E2.

La centrale 2564 SA dispose d'un circuit de visualisation et de commutation permettant de rendre les 4 zones de détection commutables.

La centrale 2564 SA dispose en plus d'un autre circuit de 4 zones avec visualisation et commutation permettant d'obtenir :

2 boucles N/F à action immédiate F7,F8 et F5,F6

2 boucles N/F à action immédiate pouvant fonctionner pendant la marche ou 24H/24 F3,F4 et F1,F2.

Le court-circuit entre la boucle d'autosurveillance et l'une des boucles de détection entraîne le déclenchement immédiat de l'alarme.

Toutes les boucles ci-dessus peuvent fonctionner en N/O en branchant les boucles de détection entre les bornes shuntées et le +12V et pour la boucle d'autosurveillance entre les bornes shuntées et le 0V.

lignes	nombre	fonctionnement en sécurité		surveillance		élément de surveillance		temps minimal de changement d'état
		positive	négative	coupure	cc	résitif	autre	
détection immédiate	2 & 6	OUI	OUI	OUI	N	500 $\Omega$ max	/	4 mS
retardée	1+1	OUI	OUI	OUI	N	500 $\Omega$ max	/	4 mS
autosurveillance	1	OUI	OUI	OUI	OUI <sup>(1)</sup>	1000 $\Omega$ max		150 mS

(1) les résistances maximum signalées permettent toujours le déclenchement sur court circuit entre la détection et l'autosurveillance .

## 1.3.2. - CIRCUITS DE SORTIES

### 1.3.2.1. ALARME PRINCIPALE :

Le circuit de commande du dispositif d'alarme sonore audible de la voie publique est assuré à partir des contacts C/T/R d'un relais et d'un + 12V de blocage.

Le circuit de réarmement automatique stoppe les alarmes après 2 mn 30 s et ramène l'installation dans sa position initiale quelque soit la nature du défaut sur la boucle ayant déclenché l'alarme.

- 1 contact N/F entre R1 et R2
- 1 contact N/O entre R1 et R3
- 1 Tension + 12V sur R8

Fonction assurée	Type	Contact de relais							Relais statique			
		NO	NF	Inverseur	Vmax	I <sub>max</sub>	P <sub>max</sub>	Durée	Nb	I	U	Durée
Alarme Principale	Libre de potentiel	O	O	OUI	60Vca 75Vcc	1,25A	15 W 25VA	2mn30 s		mA	Vcc	
	sous potentiel	N	N						1	18	12	2mn30

### 1.3.2.2. ALARME SUPPLEMENTIVE :

Le circuit de commande du dispositif des alarmes supplétives est assuré à partir des sorties C/T/R d'un relais permettant la commande d'un relais lumière pour l'éclairage intérieur des locaux et d'un flash extérieur et d'un + 12V de blocage pour la commande d'une sirène intérieure autoalimentée.

Le circuit de réarmement automatique stoppe les alarmes après 2mn 30s sur défaut fugitif et après disparition de la cause d'alarme sur défaut permanent et ramène l'installation dans sa position initiale.

- 1 contact N/F entre R4 et R5
- 1 contact N/O entre R4 et R6
- 1 Tension +12V sur R7

Fonction assurée	Type	Contact de relais							Relais statique			
		NO	NF	Inverseur	Vmax	I <sub>max</sub>	P <sub>max</sub>	Durée	Nb	I	U	Durée
Alarme Supplétive	Libre de potentiel	O	O	OUI	60Vca 75Vcc	1,25A	15 W 25VA	2mn30 s		mA	Vcc	
	sous potentiel	N	N						1	18	12	2mn30

### 1.3.2.3. TRANSMETTEUR TELEPHONIQUE :

Les centrales 2560 SA à 2568 SA sont équipées d'une commande de transmetteur téléphonique ,sortie N/F s'ouvrant pendant 1,5 seconde à chaque séquence d'alarme :

- 1 contact N/F entre S1 et S2.

Fonction assurée	Type	Contact de relais							Relais statique			
		NO	NF	Inverseur	Vmax	I <sub>max</sub>	P <sub>max</sub>	Durée	Nb	I	U	Durée
Commande Transmetteur	Libre de potentiel	N	O		60Vca 75Vcc	1,25A	15 W 25VA	1,5 s				
	SOUS potentiel											

De plus, on dispose sur un connecteur à 4 broches situé au-dessus de l'interrupteur d'arrêt d'autosurveillance des informations suivantes :

- borne 1 : +12V en Marche
- borne 2 : 0V hors alarme d'autosurveillance
- borne 3 : 0V permanent
- borne 4 : +12V pendant tempo d'alarme

### 1.3.2.4. CONTROLEUR ENREGISTREUR :

On dispose de 2 sorties pour commander un contrôleur enregistreur. L'information MARCHE est transmise au contrôleur enregistreur lorsque la totalité de l'installation est en service, à savoir, à la fin de la temporisation de sortie si toutes les zones ont été sélectionnées :

- 1 tension 0V en arrêt sur la borne S3.

L'information ALARME est transmise au contrôleur enregistreur en sécurité positive :

- 1 tension 0V HORS ALARME sur la borne S4.

NB - Le poussoir " test alarme " n'actionne pas la commande de transmetteur (S1. S2) ni les sorties contrôleur (S3 . S4).

Fonction assurée	Type	Contact de relais							Relais statique			
		NO	NF	Inverseur	Vmax	I <sub>max</sub>	P <sub>max</sub>	Durée	Nb	I	U	Durée
Contrôleur Enregistreur	Libre de potentiel									mA	Vcc	
	sous potentiel								2	18	0	

### 1.3.2.5. REPORTS :

Les centrales 2560 SA, 2564 SA et 2568 SA disposent de sorties permettant d'effectuer des reports à distance.

- Contrôle boucles : OV si toutes les boucles sont fermées sur C3.
- Marche tempo : OV pendant tempos entrée / sortie sur C4.
- Mémoire : OV en cas d'alarme sur C5.
- Télécommande : +12V en arrêt sur C6.
- Présence Secteur : +14,2 V sur A7.

Fonction assurée	Type	Contact de relais							Relais statique			
		NO	NF	Inverseur	Vmax	I <sub>max</sub>	Pmax	Durée	Nb	I	U	Durée
Reports	Libre de potentiel									mA	V <sub>cc</sub>	
	SOUS potentiel								5	18	0 ou 12	

### 1.3.2.6. CHARGE BATTERIES SIRENES :

Les centrales 2560 SA, 2564 SA et 2568 SA disposent d'une sortie spéciale pour recharger les batteries des sirènes autonomes. Cette sortie A2 délivre une tension de 14,2 Volts permettant d'assurer une tension d'au moins 13,5 Volts aux bornes des batteries de sirènes pour les maintenir correctement chargées. Cette tension protégée par un fusible de 2 A disparaît pendant le test alarme (avec basculement des relais de sirènes et disparition des + de blocage) permettant ainsi de les tester sur leur propre source.

### 1.3.2.7. SORTIES ALIMENTATION ELECTRIQUE DETECTEURS :

Les centrales 2560 SA, 2564 SA et 2568 SA disposent de sorties d'alimentation pour les détecteurs. Ces sorties D (D' sur 2568 SA) délivrent une tension 12 Volts protégée par un fusible de 2 A permettant d'alimenter des détecteurs nécessitant une source d'alimentation.

### 1.3.3. - CIRCUITS DE COMMANDES

#### 1.3.3.1. ORGANE DE COMMANDE MARCHE/ARRET

Les fonctions MISE EN, MISE HORS SERVICE des centrales 2560 SA, 2564 SA et 2568 SA s'effectuent par un contact ouvert/fermé sur les bornes C1, C2, assurées soit par une serrure montée sur la centrale, soit un boîtier reporté à l'intérieur des locaux

- POSITION ARRET, contact fermé.

**Sont actives :** Les boucles N/F et N/O d'autosurveillance.

Le passage dans cette position arrête les alarmes principales et supplétives dues à des déclenchements des boucles de détection et les alarmes principales sur déclenchement permanent de la boucle d'autosurveillance.

Dans cette position, le voyant "CONTROLE" s'allume si toutes les boucles de détection sont fermées.

- POSITION MARCHE, contact ouvert.

**Sont actives :** Les boucles N/F et N/O d'autosurveillance.

Les boucles N/F et N/O de détection sélectionnées.

Le passage dans cette position éteint les voyants verts "CONTROLE" et rouges "MEMOIRE" et allume le voyant vert "MARCHE" pendant les temporisations d'entrée/sortie.

- DIFFERENTS MODES DE FONCTIONNEMENT (voir Annexe 2)

- ENTREE/SORTIE dernière issue temporisée.

- **Mise en service** : assurée par l'organe de commande situé sur la centrale ou sur un boîtier reporté avec une temporisation de sortie réglable de 5s à 3mn.

- **Mise hors service** : déclenchement de la temporisation d'entrée par ouverture de la dernière issue permettant d'accéder à l'organe de commande pour arrêter le système. Dans ce cas on utilise la zone 1 pour raccorder la dernière issue temporisée (E9, E10) et l'on peut utiliser la zone 2 (E7, E8) pour raccorder des détecteurs situés sur le chemin de la dernière issue. La temporisation d'entrée est égale à environ 85% de la temporisation de sortie.

- ENTREE/SORTIE dernière issue temporisée avec télécommande extérieure.

- **Mise en service** : même procédure que précédemment.

- **Mise hors service** : Lancement de la temporisation d'entrée par un boîtier extérieur permettant d'accéder à l'organe de commande pour arrêter le système. Dans ce cas, l'entrée par la dernière issue non précédée du lancement, déclenche les alarmes immédiatement. Dans ce cas, on utilise la zone 1 comme circuit de lancement de temporisation d'entrée (E9, E10) et la zone 2 (E7, E8) pour raccorder les détecteurs de la dernière issue temporisée.

### 1.3.3.2. CIRCUIT DE COMMUTATION DES ZONES. (2564 SA et 2568 SA)

Le circuit de visualisation et de commutation de la centrale 2564 SA permet à l'utilisateur de sélectionner les zones à surveiller et d'en assurer le contrôle (contrôle de boucles, de prise en compte de la zone, et de mémoire).

Le voyant rouge "MEMOIRE" situé à gauche ne signale que les déclenchements de la boucle d'autosurveillance.

On dispose sur le module de 2 cavaliers permettant de rendre les zones 3 et 4 mixtes ainsi que la possibilité de bloquer la commutation des zones (Annexe 1).

Il est impératif, lorsque l'on utilise la zone 1 en lancement de temporisation d'entrée, de bloquer sa commutation car sa non prise en compte empêcherait le lancement de temporisation et provoquerait le déclenchement des alarmes à l'entrée.

On dispose aussi de 4 sorties 0 volt hors alarme par module permettant par exemple de commander un transmetteur téléphonique ayant plusieurs entrées.

### 1.3.3.3 CIRCUIT SUPPLEMENTAIRE DE ZONES (2568 SA)

Le circuit supplémentaire de zones permet le raccordement, la visualisation et la commutation de 4 zones supplémentaires.

Le fonctionnement est identique au premier module.

Les zones 7 et 8 peuvent fonctionner 24H/24 en coupant les résistances R5 et R6 (annexe 1)

### 1.3.3.4. ARRET AUTOSURVEILLANCE

Un poussoir situé sur le circuit électronique à l'intérieur de la centrale permet de bloquer la boucle d'autosurveillance afin de pouvoir arrêter les alarmes supplétives sur défaut permanent d'autosurveillance.

Son passage en position arrêt provoque :

- Le clignotement du voyant rouge "MEMOIRE".
- Le passage du contrôleur enregistreur en position "ARRET" et "ALARME".
- L'annulation du fonctionnement du voyant vert "MARCHE" et de son report (contrôle de mise en service).
- La possibilité d'arrêter les alarmes par une mise en, puis hors service.

On conserve, toutefois la possibilité de mettre les zones de détection en service.

## **1.3.4. CHARGEUR**

Le chargeur séparé du circuit électronique de la centrale est régulé, filtré et stabilisé en tension. Il permet une charge en floating avec un système de limitation de courant à 2,2 A. Il est protégé aux courts-circuits et inversions de polarité de la batterie. Il comporte un fusible primaire de 500 mA.

Son bornier de raccordements comprend 9 bornes :

- 2 bornes secteur 230 VCA.
- 1 borne Terre.
- 2 bornes +12 VCC.
- 2 bornes 0 VCC.
- 1 borne C contrôle charge.
- 1 borne mini tension.

Lorsqu'il y a une ou plusieurs alimentations supplémentaires 4180 SA sur une même installation, il est nécessaire d'utiliser l'interface 2955 pour visualiser sur la centrale les défauts de l'une d'entre elles ou de celle de la centrale (voir annexe 3).

## 1.4. - CARACTERISTIQUES

niveaux  
d'accessibilité

### ENTREES

Lignes de détection à action immédiate	2 (2560 SA / 4) 6(2568 SA)	3
Lignes de détection à action retardée	1+1	3
Lignes d'autosurveillance	1	3
Temporisation entrée	réglable de 5s à 2mn 30	3
Temporisation sortie	réglable de 5s à 3mn	3

### SIGNALISATION FONCTIONNELLE

Présence de la tension d'alimentation externe	OUI	1
Présence de charge de la source secondaire	OUI	1
Visualisation d'alarme	OUI	1
Signalisation de l'état des lignes	visuelle	1
Contrôle de mise en service	visuel et sonore possible	1
Contrôle de détections commutables	visuel sur 2564 SA / 2568 SA	1

### EXPLOITATION

Commande de mise en/hors service		
• mode :Entrée/sortie temporisée, avec ou sans télécommande extérieure		2
• Type :	au choix	2
Lignes de détection commutables	4 pour 2564 SA 8 pour 2568 SA	2
Lignes de détection éjectables temporairement	4 ou 8	3
Lignes d'autosurveillance éjectables	1	3



## **SORTIES**

Alarmes	relais et statique	3
Contrôleur enregistreur	2 pistes commandées	3
Autres sorties	reports voyant contrôle, Marche, Mémoire + 12V en arrêt	3

## **CONFIGURATION**

Nombre de coffrets	1
Caractéristiques mécaniques	
• dimensions en millimètres	L 304 - H 377 - P 159
• masse en kilogrammes	7 Kg
• moyens de fixation	3 vis
• matériau constituant le boîtier	Acier
Caractéristiques d'environnement	
• domaine d'utilisation	Intérieur
• gamme de température	-10 C à +55 C
Autosurveillance	
• à l'ouverture	OUI
• à l'arrachement	OUI
Degré de protection procuré par l'enveloppe, selon NF C 20-010 ( selon NFEN 50102 )	IP 30 IK 08
Classe de protection contre les chocs électriques, selon NF C 20-030	1

## ALIMENTATION

### Source d'alimentation principale

- Type : Externe
- Nature : Réseau E.D.F.
- Tension : 230 VCA
- Puissance : 50 VA
  
- Sorties pour alimenter les détecteurs
  - Tension en Volts : 12
  - Tolérance : -7% +17%
  - Ondulation résiduelle maxi : 250 mV
  - Intensité maximale en A : 2

- Source d'alimentation secondaire

- |                      |        |          |
|----------------------|--------|----------|
| - Accumulateur :     | SEPTAM | YUASA    |
| - Référence :        | SP 250 | NP24-12B |
| - Tension en Volts : | 12     | 12       |
| - Capacité en Ah :   | 25     | 24       |

### Autonomie

- durée en heures : 72
- Courant disponible en milliampères : 250 mA sous 12 V  
( 280 mA sous 13,5 V )
- Consommation supplémentaire en alarme : 150 mA

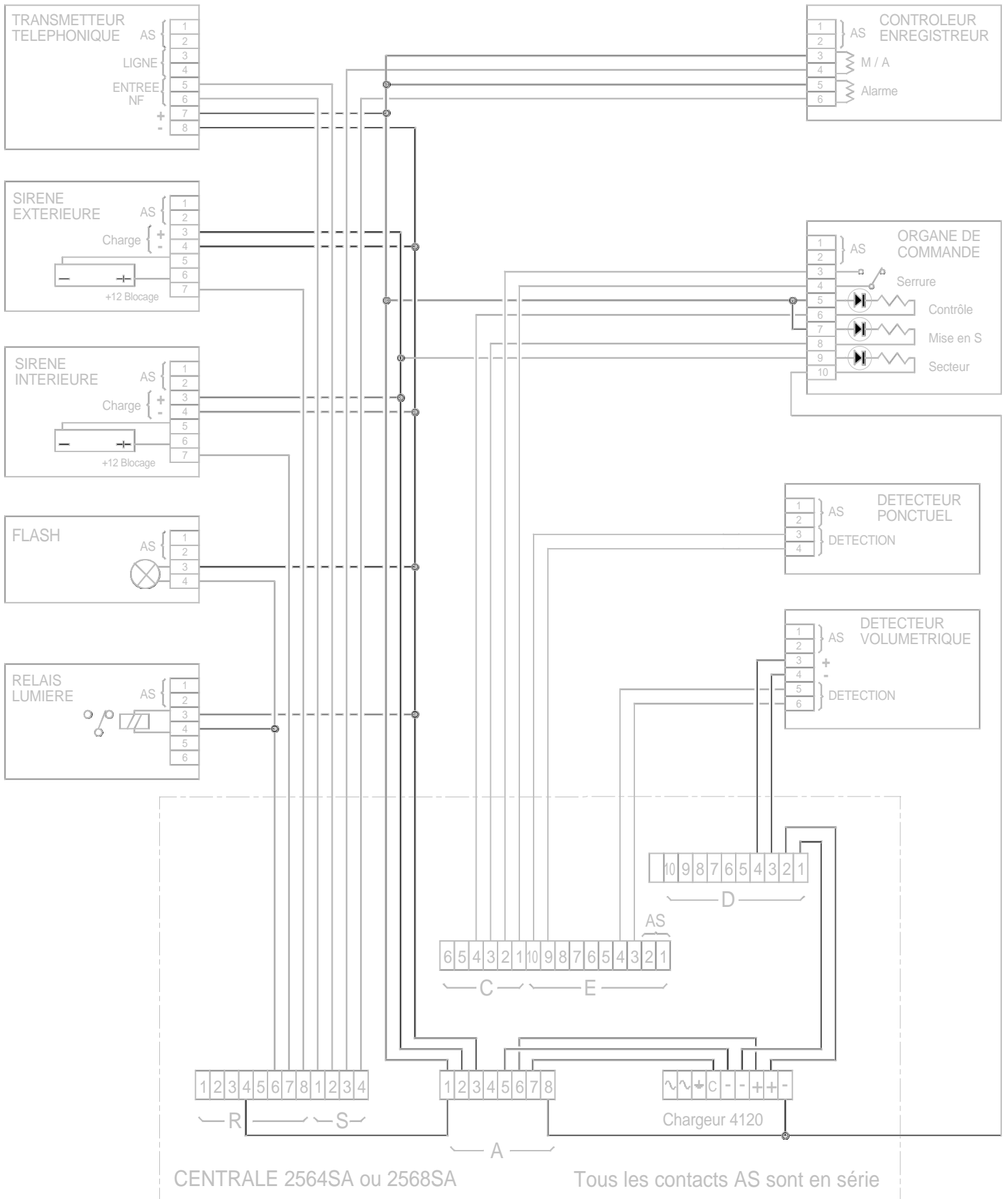
### Alimentation des circuits

- Consommation sous 13,5 V

	2560 SA	2564 SA	2568 SA	
- En marche mA	7	12	26	+10 mA par led
- En arrêt mA	8	10	12	+10 mA par led
- En alarme mA	110	110	110	+10 mA par led

## REFERENCES SERRURE ELECTRIQUE

- Fabricant : EUROLOCK distribué par DESLIENS
- Référence : EUROLOCK 4356 - 05 - SEPTAM SER04
  
- Fabricant : KABA distribué par KABA FRANCE
- Référence : KABA MK 871200 - SEPTAM SERK04
  
- Fabricant : RONIS distribué par RONIS
- Référence : RONIS S2130N - SEPTAM SR04



E				Plan fonctionnel de raccordement	
D	Mise à jour	07-97		Le : 07-97	<b>SEPTAM</b>
C				Par : Fathi	
B					N° 25 68 67 00 D
A					
Ind.	MODIFICATIONS	Le	Vérfié		

## 3 NOTICE D'INSTALLATION ET DE MISE EN SERVICE CENTRALE 2560 SA / 2564 SA / 2568 SA

### 3.1. - RECEPTION ET PREPARATION :

Dans le coffret vous devez trouver :

- Le dossier technique de la centrale.
- Un sachet comprenant :
  - Les fils et cosses pour le raccordement du contact d'autosurveillance.

Si vous avez choisi une commande en façade, démontez le capot, démontez la contre plaque tenue par un clip qui obstrue le trou de la serrure et placez la serrure.

Vous devez effectuer les raccordements suivants :

- Liaison contact autosurveillance que vous incluez dans la boucle d'autosurveillance (borne E1, E2).

### 3.2. - INSTALLATION :

La centrale d'alarme doit être située de façon à ce quelle **ne soit pas exposée** aux gouttes d'eau ou aux projections d'eau .

Dès que l'emplacement de la centrale est défini, effectuez les 3 trous pour sa fixation, mettez les 3 vis et accrochez la centrale puis serrez à fond les vis.

Le passage des câbles étant le plus aisé en haut, prévoyez-leur arrivée en conséquence. Placez les câbles à l' arrivée dans le coffret comme indiqué sur la vue en coupe.

### 3.3. - RACCORDEMENTS

Le matériel doit être raccordé suivant les schémas **TN** ou **TT** mais **SURTOUT PAS** suivant le schéma IT.

Le matériel doit être raccordé à une installation possédant un dispositif de protection contre les défauts à la terre (disjoncteur différentiel par exemple).

Le matériel étant raccordé en permanence au secteur, un dispositif de sectionnement aisément accessible doit être incorporé dans l'installation fixe entre le raccordement au chargeur et le raccordement au réseau. Ce dispositif doit avoir une distance d'au moins 3 mm.

Procédez aux raccordements en fonction de la configuration prévue et de préférence hors de tout potentiel en profitant des borniers embrochables. Respectez les règles de sécurité électrique (protection des câbles, mise à la terre).

#### Nota :

La tension de fonctionnement normal du chargeur se situe à 13,5 V entre les bornes + et - ; en cas contraire , retourner le chargeur en usine .

### **3.4. - VERIFICATIONS :**

#### **3.4.1. - DE L'AUTOSURVEILLANCE :**

Contrôlez que tous les appareils autoprotégés de l'installation sont correctement fermés.

Appuyez sur le contact d'autosurveillance et maintenez le appuyé, placez la serrure de commande en position arrêt. Le voyant d'alarme doit être éteint. Vérifiez le bon fonctionnement des circuits d'autosurveillance en actionnant séparément chaque capot d'ouverture des appareils de l'installation.

**NB :** Vérifiez que les contacts d'autosurveillance des capots déclenchent l'alarme avant que leurs lames soient accessibles lors de l'ouverture.

#### **3.4.2. - DES BOUCLES DE DETECTION :**

Contrôlez que tous les détecteurs sont en position de repos, placez la serrure de commande sur la position arrêt. Le témoin vert de contrôle doit être allumé.

Vérifiez le bon fonctionnement de chaque détecteur en les actionnant un par un.

Le témoin de contrôle doit s'éteindre. On peut faciliter cette opération en utilisant un buzzer que l'on branchera entre les bornes C3 et A1 (+12V).

**NB :** En cas de fonctionnement anormal des entrées, assurez-vous que le câblage extérieur à la centrale n'en soit pas à l'origine. Pour cela procédez de la façon suivante :

- Déconnectez toutes les liaisons du **bornier E** et remplacez les boucles par des straps. Si le fonctionnement est alors correct vérifiez le câblage externe, il s'agit soit d'un retour de tension sur une entrée (fils qui se touchent dans un volumétrique par exemple), Soit un mélange entre les boucles de détection et d'autosurveillance.

### **3.5. - MISE EN SERVICE**

Avant de procéder à la mise en service :

- Réglez les temporisations d'entrée/sortie par le potentiomètre situé en haut à gauche de C6.
- Assurez-vous que les sélections du module 2060 ont bien été faites (blocage d'éjection de zones, sélection du mode de fonctionnement).
- Vérifiez tous les fusibles.
- Débloquez la boucle d'autosurveillance.

### **3.6 - ADJONCTION D'UN MODULE DE COMMUTATION :**

Le module 2060 permet de visualiser et commuter les 4 zones de la centrale 2560 SA.

- Retirez le capot.
- Décollez les 2 étiquettes situées au centre du tableau de bord.
- Embrochez le circuit et le fixer à l'aide des 2 entretoises rapides
- Ajustez et collez les 2 nouvelles étiquettes.

### **3.7 - ADJONCTION D'UN MODULE DE ZONES.**

Le module 2064 permet de raccorder, visualiser et commuter 4 zones supplémentaires.

- Pour adjoindre ce module, procéder de la même façon que pour le module 2060.

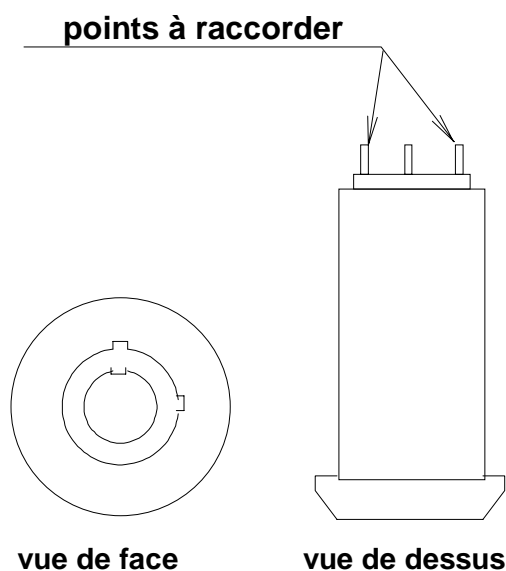
### **3.8 - MISE EN PLACE D'UNE SERRURE**

- Dégager le cache serrure
- Mettre en position l'écrou de la serrure
- Raccorder les deux fils sur la serrure (précédemment fixé sur le cache serrure)
- Positionner la serrure
- Serrer la serrure énergiquement

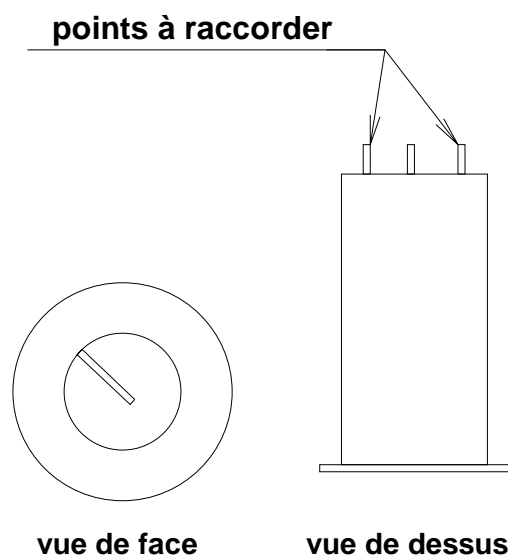
#### **Positionnement de la serrure**

(Représentée en position ARRET, contact fermé)

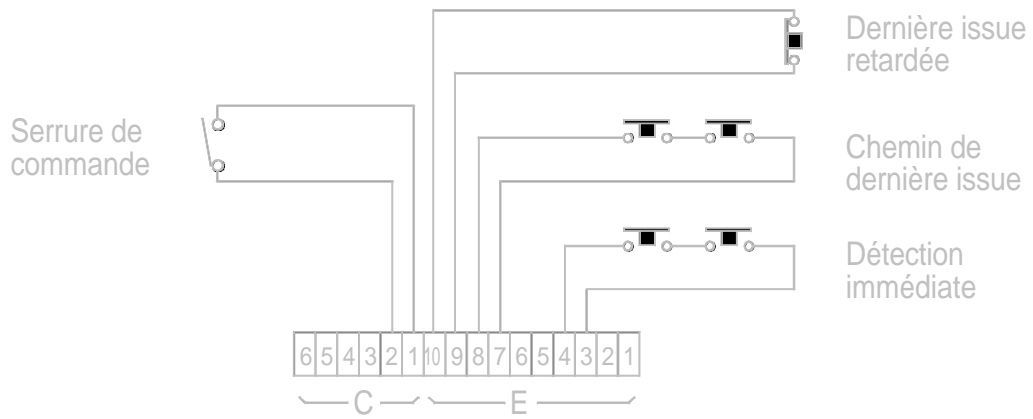
##### **Serrure SER04/SR04**



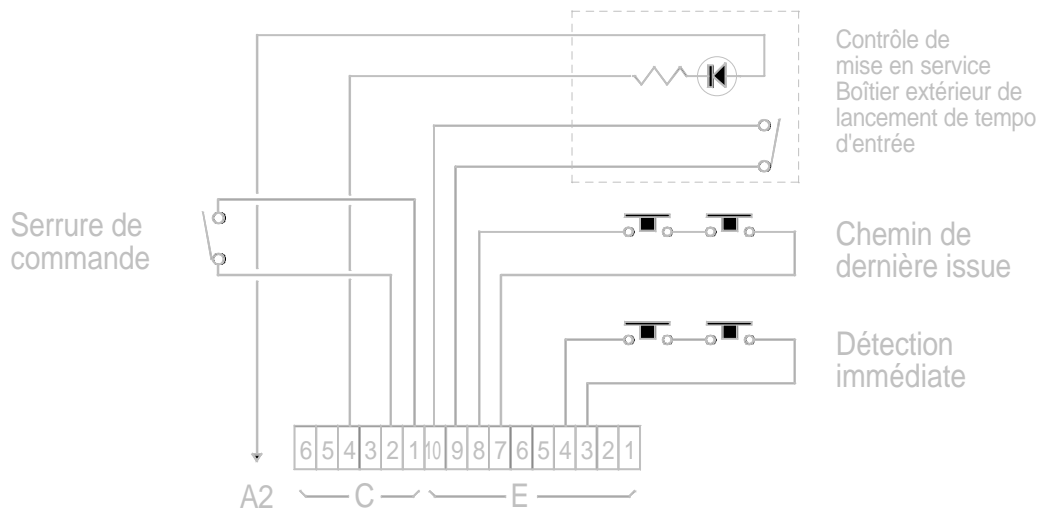
##### **Serrure SERK04**



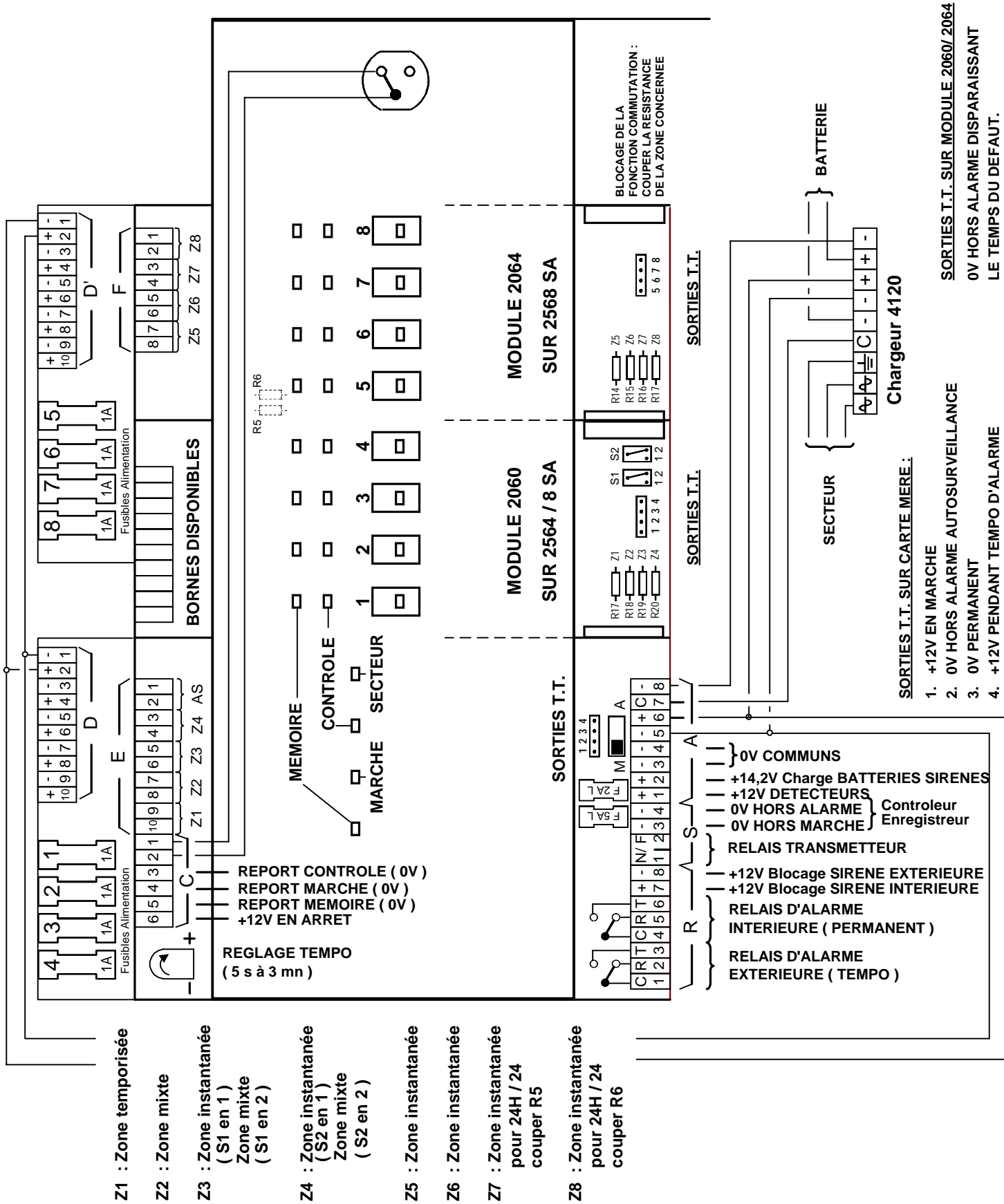
### ENTREE / SORTIE DERNIERE ISSUE TEMPORISEE



### ENTREE / SORTIE DERNIERE ISSUE TEMPORISEE AVEC TELECOMMANDE EXTERIEURE



**des CENTRALES 2564SA / 2568SA**





## 4- NOTICE D'EXPLOITATION CENTRALES 2560 SA / 2564 SA / 2568 SA

### 4.1. - PRESENTATION

Les centrales 2560 SA, 2564 SA et 2568 SA comportent sur leur face avant :

- 4 voyants de contrôle.
- 1 poussoir "test alarme".
- éventuellement une serrure si la commande n'est pas reportée.
- 1 ou 2 platines de commande supplémentaires pour les centrales 2564 SA et 2568 SA

### 4.2. - CONTROLES

Les centrales disposent de deux contrôles indépendants du fonctionnement :

- **Voyant vert "CHARGE"** : il indique le bon fonctionnement du chargeur de batterie et la présence du secteur. En cas d'extinction de ce voyant, s'assurer de l'arrivée EDF dans le local ou prévenir immédiatement l'installateur.
- **Poussoir "TEST ALARME"** : Le poussoir permet de vérifier à tout moment le bon fonctionnement des alarmes sonores et lumineuses. Elles fonctionnent tant que l'on maintient la pression sur le poussoir.

### 4.3. - FONCTIONNEMENT

Les centrales sont généralement commandées par une serrure à 2 positions.

#### 4.3.1. - POSITION ARRET

Dans cette position, le circuit d'autosurveillance est actif, à savoir l'ouverture des boîtiers des différents éléments de l'installation déclenche les alarmes sauf la sirène extérieure et la mise en service est impossible.

NB : Sur les défauts permanents de l'autosurveillance, il est possible d'arrêter les alarmes de la façon suivante :

- Déplomber le coffret.
- Retirer le capot.
- Placer le poussoir "Arrêt autosurveillance" en position arrêt : le voyant "MEMOIRE" clignote.
- Faire une mise en service et revenir en position arrêt : les alarmes s'arrêtent .

ATTENTION : Cette manoeuvre exceptionnelle bloque le contrôleur enregistreur en arrêt et alarme, la mise en service des boucles de détection pourra s'effectuer mais sans contrôle de mise en service.

- **Voyant vert "CONTROLE"** : Allumé, il signale que toutes les boucles de détection sont fermées indiquant que l'on peut mettre l'installation en service sans risque de déclencher les alarmes. Il s'éteint au passage en marche.
- **Voyant rouge "MEMOIRE"** : Allumé, il signale qu'il y a eu un déclenchement d'alarme pendant la dernière prise de service. Il s'éteint au passage en marche.
- **Voyant vert "MARCHE"** : Il est éteint.

### 4.3.2. - POSITION MARCHÉ

Dans cette position, le circuit d'autosurveillance et les boucles de détection à action immédiate sont actives. La ou les boucles de détection à action retardée sont actives après la temporisation de sortie afin de sortir des lieux.

#### **Procédure d'entrée :**

- Avec un boîtier extérieur de lancement de temporisation :  
L'action sur le boîtier de commande extérieure lance la temporisation d'entrée, permettant d'accéder à la centrale ou à un boîtier reporté pour désarmer le système.
- Avec un boîtier extérieur de télécommande générale :  
L'action sur le boîtier de commande extérieur désarme le système.
- Avec un boîtier reporté intérieur ou/et commande sur la centrale :  
Toute ouverture de la boucle à déclenchement retardé lance la temporisation d'entrée permettant d'accéder à la centrale ou au boîtier reporté pour désarmer le système.
- **Tout dépassement de la temporisation** d'entrée déclenche les alarmes.
  
- **Voyant vert "CONTROLE"** : Il s'éteint
  
- **Voyant rouge "MEMOIRE"** : Il est normalement éteint et s'allume à tout déclenchement d'alarme.
  
- **Voyant vert "MARCHÉ"** : Il s'allume pendant la temporisation de sortie, puis s'éteint. Il se rallume pendant la temporisation d'entrée. Il fonctionne comme le contrôle de mise en service sonore et lumineux s'il en existe un sur l'installation.

### 4.4. - COMPLEMENT POUR LA CENTRALE 2564 SA ET 2568 SA.

Les centrales 2564 SA et 2568 SA possèdent en plus 1 ou 2 modules de commutation et de visualisation de 4 zones chacune . Pour chacune de ces zones on dispose :

- **Voyant vert "CONTROLE"** : Allumé, il signale que la boucle correspondante est bonne, il s'éteint au passage en marche.
- **Voyant vert "MARCHÉ"** : Il fonctionne comme sur la centrale 2560 SA si toutes les sont prises en compte, mais il clignote si une ou plusieurs zones ne sont pas prises en compte.
- **Voyant rouge "MEMOIRE"** : Allumé, il signale qu'il y a eu un déclenchement pendant la dernière prise de service sur la zone correspondante. Il s'éteint au passage en marche. Dans ce cas le voyant général ( à gauche ) ne signale que les déclenchements de la boucle d'autosurveillance.
- **Voyant orange** : Allumé, il signale que la boucle correspondante n'est pas prise en compte. Il s'éteint au passage en marche.
- **Poussoirs "EN" "HORS"** : Ils permettent de sélectionner ou non une boucle de détection, ils sont inopérants en position marche.

NB : La mise hors service d'une zone rend inopérants le contrôle de mise en service et le voyant vert "MARCHÉ", et bloque le contrôleur enregistreur en position arrêt.

## **5 - NOTICE D'ENTRETIEN**

Les centrales 2560 SA, 2564 SA et 2568 SA ne nécessitent pas un entretien particulier à l'exception de leur alimentation.

### **5.1 - ENTRETIEN**

Il est souhaitable de prévoir au moins 4 visites d'entretien par an.

#### **Lors d'une visite :**

- Déplomber et ouvrir le coffret.
- Placer le poussoir de blocage de la boucle d'autosurveillance en position arrêt.
- Manœuvrer la serrure en MARCHE puis ARRET pour arrêter les alarmes.
- Vérifier séparément le bon état du chargeur et de la batterie :

#### **Chargeur :**

- En le déconnectant de la platine et de la batterie, sa tension à vide doit être de 14,2 Volts sur la borne C.

#### **Batterie :**

- Mesurer la tension batterie à vide. Si le système est en fonctionnement normal depuis plus de 30 heures (pas de coupure secteur, pas d'alarmes successives) la tension ne doit pas être inférieure à 13 Volts.
- Réalimenter l'installation quelques minutes avec la batterie sans le chargeur. Connecter la batterie, sa tension ne doit pas être inférieure à 12,5 Volts.
- Dans le cas contraire, changer la batterie ou essayer de la recharger en atelier.

### **5.2. - VERIFICATIONS**

Il est souhaitable lors des visites d'entretien de l'installation de reprendre la procédure de la notice de mise en service et de vérifier point par point les fonctions (séquences de fonctionnement, durée des tempos).

Il est recommandé aussi d'informer l'utilisateur des vérifications qu'il peut effectuer régulièrement.

- Test des alarmes sonores et lumineuses
- Contrôle du voyant secteur
- Essai en réel de l'installation.