

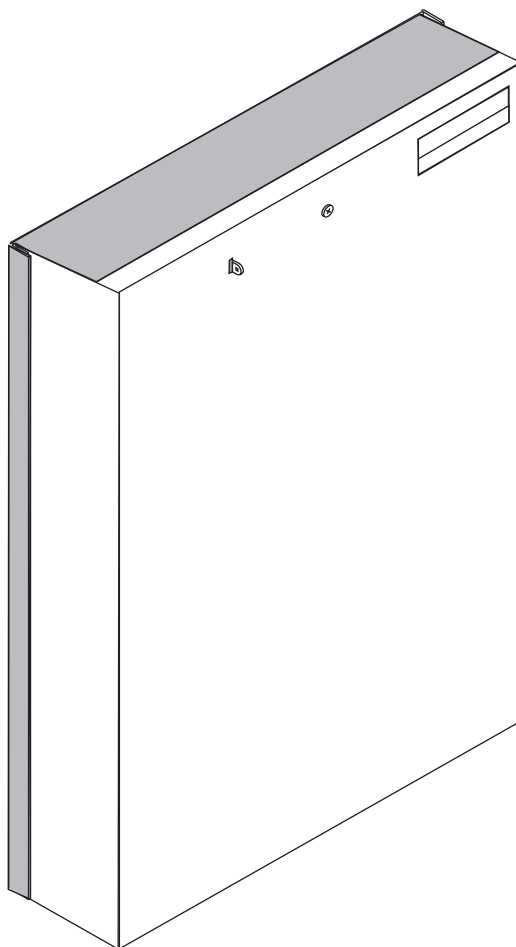


*Centrale d'alarme  
Sintony*

**SI 220 F**

---

## Notice d'installation



---

---

## ***Paramétrage d'usine***

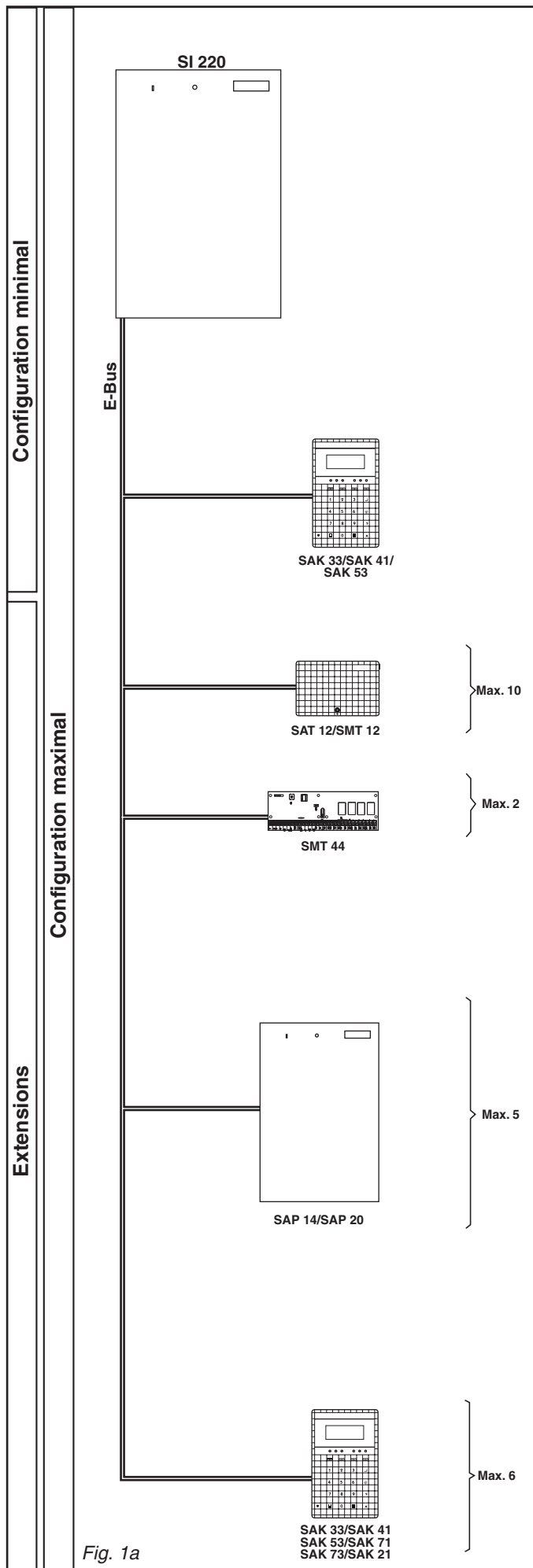
**Code utilisateur :**

\* \* \* \* \*

**Code installateur :**

\* \* \* \* \*

<b>Description du produit</b> .....	<b>4</b>
<b>Configuration du système</b> .....	<b>4 - 6</b>
<b>Matériel</b> .....	<b>7</b>
<b>Installation</b> .....	<b>7 - 8</b>
<b>Composants du produit</b> .....	<b>7 - 8</b>
<b>Câblage</b> .....	<b>9 - 10</b>
<b>Mise en service</b> .....	<b>10</b>
<b>Accès au menu installateur</b> .....	<b>11</b>
<b>Adressage des périphériques du système</b> .....	<b>11</b>
<b>Initialisation</b> .....	<b>12</b>
<b>Retour au paramétrage usine</b> .....	<b>12</b>
<b>Paramétrage spécifique du client</b> .....	<b>12</b>
<b>Quitter le menu installateur</b> .....	<b>13</b>
<b>Caractéristiques techniques</b> .....	<b>13</b>
<b>Tableaux de paramétrage</b> .....	<b>14 - 33</b>
<b>Structure du menu installateur</b> .....	<b>34 - 45</b>



## 1. Description du produit

La centrale d'alarme Sintony SI 220 avec module de transmission optionnel est de structure modulaire. La centrale SI 220 est reliée aux claviers, transpondeurs et alimentations par l'intermédiaire du réseau E-Bus.

L'E-Bus assure la communication entre la centrale et les périphériques. En outre, il sert à l'alimentation électrique des périphériques et accessoires externes («B1-» étant la masse, et «B4+» le +12 V).

### 1.1 Configuration du système (fig. 1)

#### 1.1.1 Configuration minimale

La centrale d'alarme SI 220 plus un clavier LCD.

#### 1.1.2 Extensions

**Transpondeurs (10 maxi.), comprenant chacun :**

##### SAT 12 ou SMT 12

- 4 entrées programmables.
- 2 sorties «collecteur ouvert» 12 V/150 mA.

**Transpondeurs (2 maxi.), comprenant chacun :**

##### SMT 44

- 4 sorties «collecteur ouvert» :12 V<sub>DC</sub>/150 mA.
- 4 sorties relais: 24 V<sub>DC</sub>/2 A.

**Alimentations externes (5 maxi.), comprenant chacune :**

##### SAP 14

- 1 alimentation 230 V, Sortie : 12 V<sub>DC</sub>/1,3 A.
- 1 sortie relais (commutateur unipolaire) 48 V/5 A.

##### SAP 20

- 1 alimentation 230 V, Sortie : 12 V<sub>DC</sub>/2,3 A.
- 1 sortie relais (commutateur unipolaire) 48 V/5 A.

**Claviers (7 maxi.) :**

##### SAK 33/41/53

- Clavier LCD pour paramétrage, commandes et appel d'urgence.

##### SAK 21

- Clavier avec voyants pour mise en / hors surveillance et appel d'urgence.

##### SAK 71/73

- Clavier à LED associé à un secteur.

#### 1.1.3 Options pour la centrale

**Module de transmission téléphonique avec :**

- une interface avec le réseau téléphonique.

**Module d'enregistrement vocal SMV 11 avec :**

- un message d'identification,
- 6 messages d'alarme,
- 4 messages d'aide.

#### 1.1.4 Configuration maximale

Fonctions système	min.	max.
Entrées paramétrables	8	48
Sorties «collecteur ouvert» 12V/150 mA	4	32
Sorties «collecteur ouvert» 12V/1 A	1	1
Sorties relais contact bipolaire 24V/2 A	1	1
Sorties relais contact unipolaire 24V/2 A	1	9
Sorties relais contact unipolaire 48V/5 A	1	6
Module d'enregistrement vocal	0	1
Module de transmission téléphonique	0	1
Interface pour paramétrage local par PC	1	1
Interface pour extension	1	1
Alimentation centrale, Sortie : 12V <sub>DC</sub> /1,3 A	1	1
Alimentation externe	0	5
Clavier	1	7

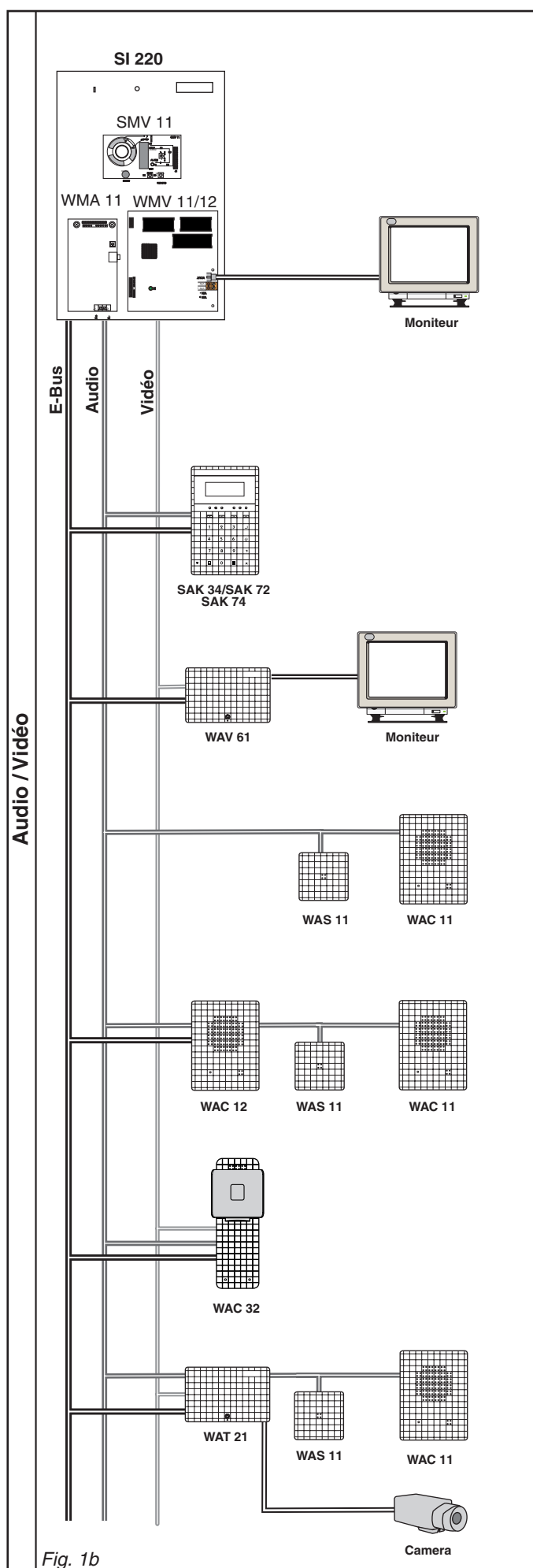


Fig. 1b

## 1.2 Audio et Vidéo

La centrale d'alarme SI 220 dispose de 8 zones de vérification d'alarme, correspondant à des accessoires audio et/ou vidéo.

### 1.2.1 Audio

Pour utiliser les accessoires audio, la centrale d'alarme doit être équipée d'un module WMA 11. Tous les accessoires audio peuvent être raccordés au connecteur audio du module WMA 11. Si des microphones et des hauts-parleurs non adressables (WAS 11, WAC 11) sont raccordés directement au connecteur audio, ils sont toujours activés en cas de vérification d'alarme audio.

En revanche, si des microphones et des haut-parleurs adressables (WAC 12, WAC 22, WAC 32) sont raccordés à l'E-Bus, ils sont activés uniquement lorsque la zone de vérification d'alarme correspondante est sollicitée.

Après une alarme, les 6 premières secondes du signal audio peuvent être enregistrées à l'aide d'un module vocal SMV 11 et contrôlées par téléphone.

### 1.2.2 Vidéo

Les accessoires vidéo sont destinés à une surveillance vidéo cyclique locale et à la transmission d'image suite à alarme. Pour une surveillance vidéo cyclique locale, le moniteur permet une visualisation continue des images.

Pour cela, les accessoires ou modules vidéo WMV 11/12 ; WMV 61 et WAV 61 sont nécessaires. L'un des claviers LCD installés peut être déclaré clavier vidéo. Dans ce cas, le nom en texte clair, affecté à la zone de vérification d'alarme en cours de visualisation s'affiche. Il est possible d'accéder aux zones de vérification vidéo de notre choix.

Lors d'une transmission d'alarme, les images prises au moment et après l'alarme sont également transmises. A cet effet, le module vidéo WMV 11/12 est requis par la centrale d'alarme.

Le centre de télésurveillance qui reçoit la transmission d'alarme et ses images doit être équipé d'un frontal de réception adéquat.

### 1.2.3 Composants

#### SAK 34

- Clavier LCD avec microphone et haut-parleur.

#### SAK 72/74

- Clavier à LED avec microphone et haut-parleur.

#### WAS 11

- Microphone.

#### WAC 11

- Microphone, haut-parleur.

#### WAC 12

- Microphone, haut-parleur, adressable.

#### WAC 32

- Microphone, haut-parleur, caméra, adressable. (pour les différentes versions, veuillez consulter la Data Sheet).

#### WAT 21

- Interface pour microphone, haut-parleur et caméra, adressable.

### 1.2.4 Adressage

Les accessoires raccordés à l'E-Bus (WAC 12, WAC 32 et WAT 21) sont adressés en tant qu'accessoires Audio / Vidéo (adresses 1 à 8). Chaque accessoire correspondant à une adresse.

Le microphone et le haut-parleur du SAK 34 ne peuvent pas être adressés librement. Ils bénéficient automatiquement de l'adresse affectée au clavier (un SAK 34 doté de l'adresse 2 est affecté à la zone de vérification d'alarme 2).

#### Important !

Il convient de respecter scrupuleusement les instructions d'installation de chaque module et accessoire.

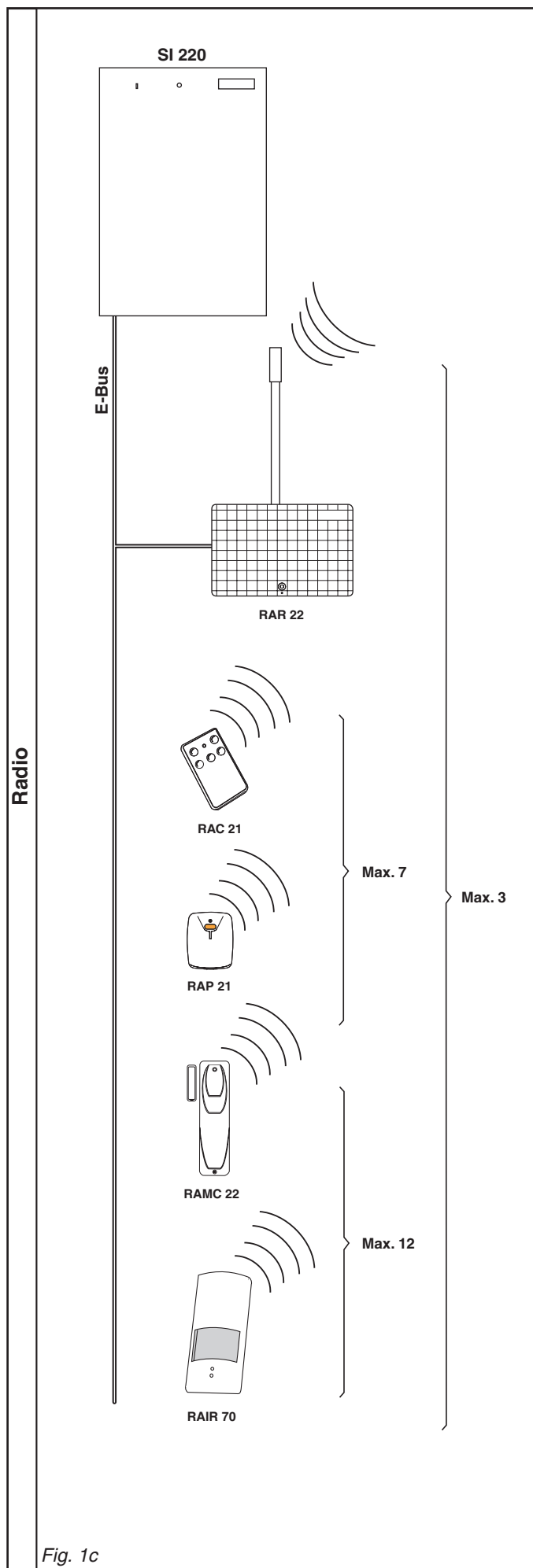


Fig. 1c

## 1.3 Radio

La centrale d'alarme Sintony SI 220 peut recevoir 3 récepteurs radio RAR 22. Chaque récepteur peut recevoir jusqu'à 7 radiocommandes ou émetteurs personnels et jusqu'à 12 détecteurs.

Chaque détecteur prend la place d'une entrée d'un transpondeur. Un récepteur radio peut ainsi remplacer jusqu'à 3 transpondeurs filaires.

### 1.3.1 Récepteur radio

Le récepteur radio RAR 22 est raccordé à la centrale d'alarme SI 220 par l'intermédiaire de l'E-Bus. Tout le système radio est paramétré à partir du clavier de la centrale d'alarme.

### 1.3.2 Accessoires radio

#### RAC 21

- Radiocommande 5 touches.

#### RAP 21

- Emetteur personnel (pour les différentes versions, veuillez consulter la Data Sheet).

#### RAMC 22

- Contact magnétique d'ouverture.

#### RAIR 70

- Détecteur passif à infrarouge.

### 1.3.3 Adressage

Le récepteur radio est adressé en remplacement de 3 transpondeurs maximum.

L'adressage des périphériques est effectué à partir du clavier de la centrale d'alarme.

#### Important !

Il convient de respecter scrupuleusement les instructions d'installation de chaque module et accessoire.

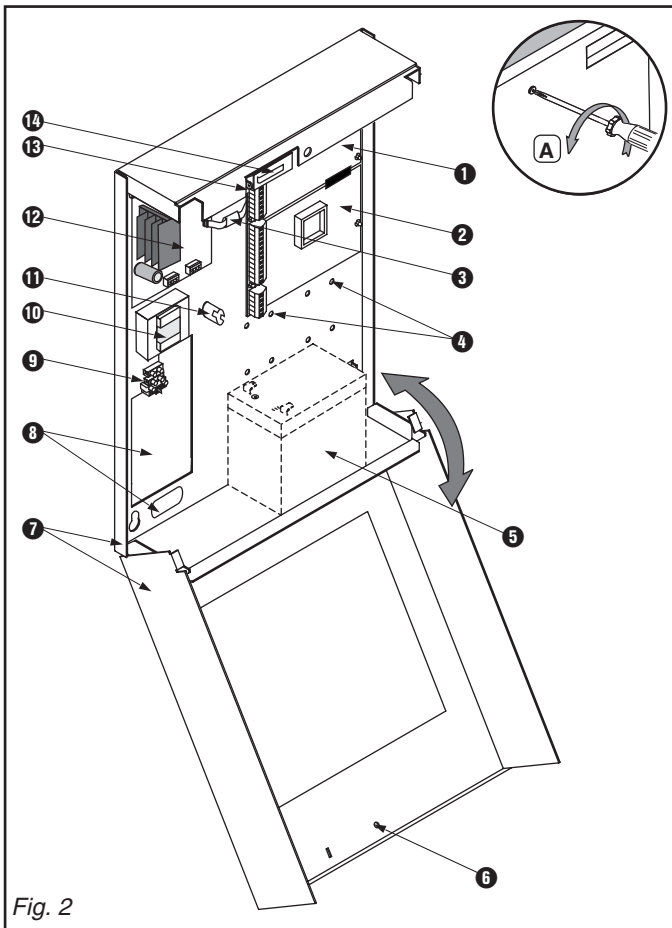


Fig. 2

## 2. Matériels

Le conditionnement de la centrale SI 220 contient :

- une centrale d'alarme SI 220,
- un jeu de 4 entretoises,
- une notice d'installation,
- 16 résistances terminales.

## 3. Installation

La centrale SI 220 est prévue pour être installée à l'intérieur des locaux dans des pièces non humides.

Elle ne doit pas être exposée aux chutes d'eau et aux éclaboussures.

### 3.1 Ouverture du boîtier (fig. 2)

- Dévisser la vis du couvercle (A).
- Ôter le couvercle.

### 3.2 Composants du produit (fig. 2)

- ❶ Carte transmetteur (option).
- ❷ Carte mère SM 220.
- ❸ Liaison entre la SM 220 et la SMP 14.
- ❹ Trous de fixation non utilisés.
- ❺ Emplacement de la batterie 12 V/17 Ah max.
- ❻ Vis du couvercle.
- ❼ Boîtier.
- ❽ Entrées de câble.
- ❾ Raccordement secteur protégé par fusible F7.
- ❿ Transformateur SMU 22.
- ⓫ Mise à la terre des écrans de câbles.
- ⓬ Carte d'alimentation SMP 14.
- ⓭ Oeillet pour le plombage.
- ⓮ Contact d'autosurveillance.

### 3.2.1 Carte mère SM 220 (fig. 3)

- ❶ Connexion d'imprimante ou de PC par le câble SAQ 11 (accessoire).
- ❷ Touche de configuration.
- ❸ Contacts d'autosurveillances.
- ❹ Touche d'initialisation.
- ❺ Connexion pour WMV 11/12, WMA 11, SMV 11 (option).
- ❻ Connexion d'extensions.
- ❼ EEPROM.
- ❽ EPROM.
- ❾ Epingles ouvertes.
- ❿ 8 entrées (E1 à E8).
- ⓫ 4 sorties «collecteur ouvert» 150 mA.
- ⓬ 1 sortie «collecteur ouvert» 1A.
- ⓭ Relais programmable (contact de commutation unipolaire 24 V/2 A).
- ⓮ Relais programmable (contact de commutation bipolaire 24 V/2 A).
- ⓯ Liaison avec la SMP 14.
- ⓰ Connexion pour SML 21 (option).
- ⓱ Connexion vers module de transmission (option).

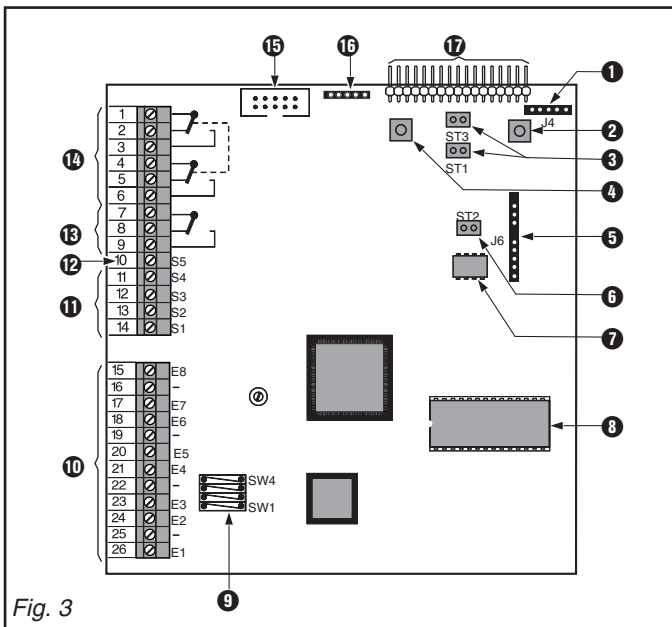
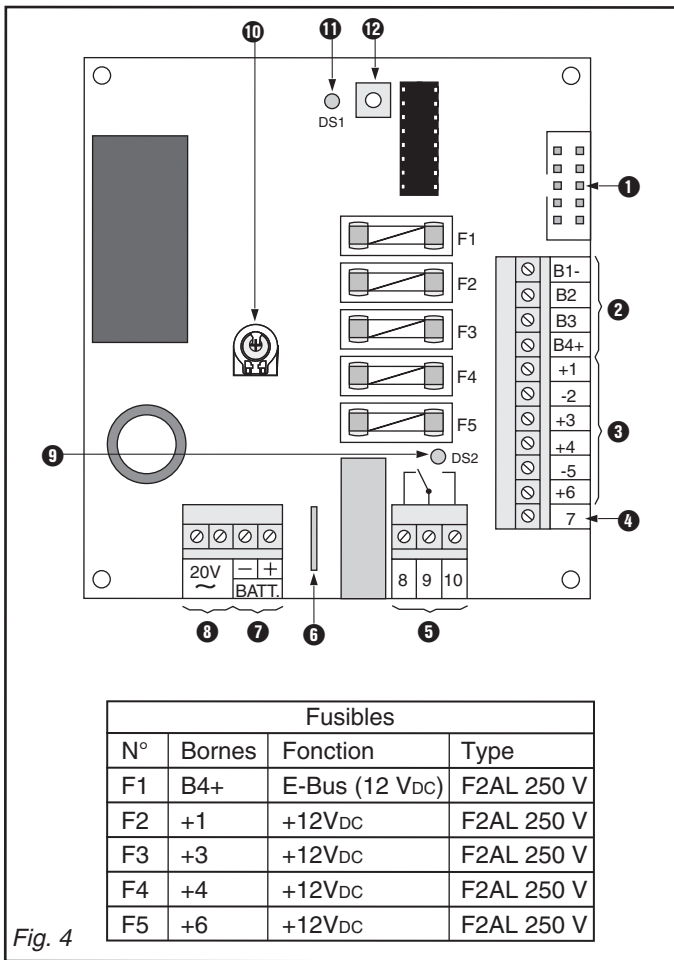


Fig. 3

### Déclaration du niveau de sécurité :

TBTS : Très Basse Tension de Sécurité :  
tous les borniers de la carte SM 220.

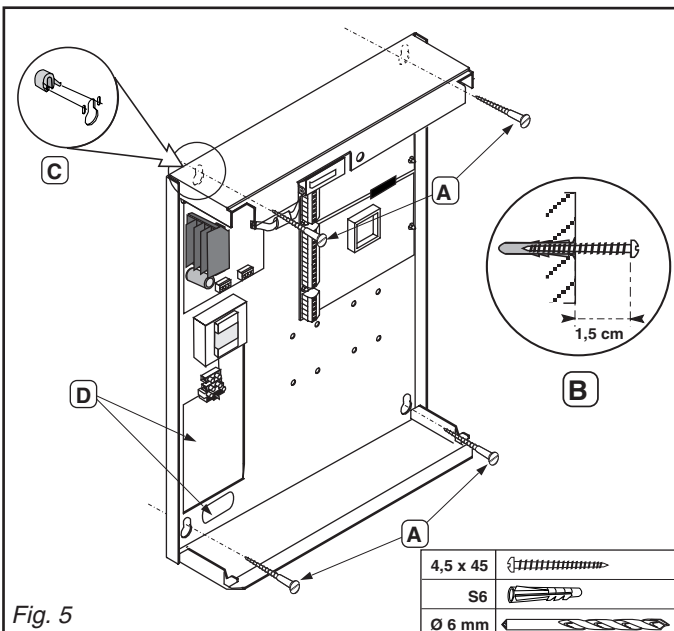


### 3.2.2 Carte d'alimentation SMP 14 (fig. 4)

- ❶ Liaison avec la carte SM 220.
- ❷ Liaison E-Bus avec la centrale (B1-, B2, B3, B4+) ; B4+ est protégée par F1.
- ❸ 4 sorties d'alimentation +12 VDC (+1, +3, +4, +6), protégées par des fusibles (F2 à F5).
- ❹ Sortie présence secteur et alimentation 14,5 Vdc.
- ❺ 1 relais programmable à partir de la centrale (unipolaire 30 V/5 A).
- ❻ Thermofusible (3 A) de protection de la batterie (F6).
- ❼ Raccordement de la batterie précâblé, protégée par F6.
- ❽ Raccordement transformateur (20 V/50 Hz).
- ❾ LED présence secteur.
- ❿ Potentiomètre, réglé en usine, à ne pas modifier.
- ⓫ LED qui clignote si la communication E-Bus fonctionne correctement.
- ⓬ Touche d'adressage.

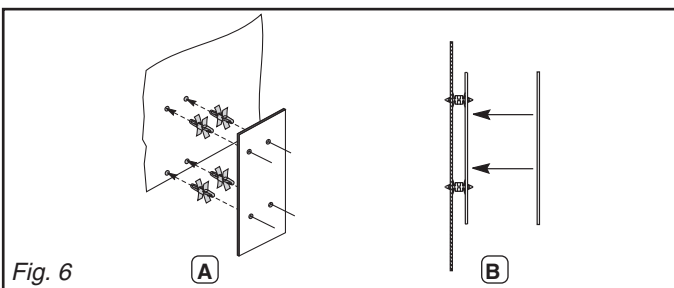
#### Déclaration du niveau de sécurité :

TBTS : Très Basse Tension de Sécurité :  
tous les borniers de la carte SMP 14.



### 3.3 Montage du boîtier (fig. 5)

- 1 - Marquer les perçages pour les quatre trous de fixation (D).
- 2 - Percer les trous et mettre les chevilles en place.
- 3 - Visser les vis, en laissant dépasser d'environ 1,5 cm (B).
- 4 - Encliqueter à l'arrière du coffret, les entretoises dans les fentes prévues à cet effet (A).
- 5 - Accrocher le coffret sur ses vis de fixation en faisant passer les câbles par les fenêtres prévues à cet effet (C).
- 6 - Serrer fermement les vis de fixation.



### 3.4 Montage des modules optionnels (fig. 6)

- 1 - Encliqueter les supports de fixation (fournis avec les cartes) dans les trous prévus à cet effet (A).
- 2 - Mettre les cartes en place (B).



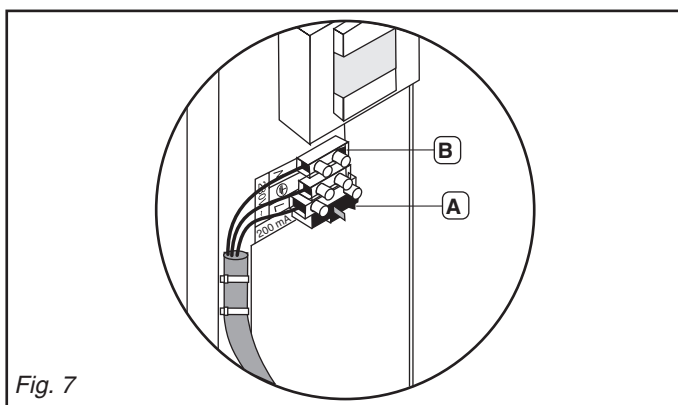


Fig. 7

## 4. Câblage

Les raccordements sont représentés sur les fig. 3 et 4 et sur le schéma de raccordement collé à l'intérieur du couvercle.

Les câbles secondaires doivent être attachés au minimum deux par deux au moyen de colliers.

### 4.1 Secteur (fig. 7)

L'installation doit être réalisée par un personnel qualifié et doit être conforme à la norme électrique nationale en vigueur.

Le raccordement au secteur sera établi au travers d'un dispositif de sectionnement extérieur disjoncteur bipolaire 1 A.

Il est recommandé d'utiliser un câble souple multibrin 3 x 1,5 mm<sup>2</sup> (le dénuder sur 8 mm avant raccordement au bornier).

- 1 - S'assurer que la tension secteur est coupée.
- 2 - Enlever le fusible secteur (**A**).
- 3 - Contrôler le raccordement du fil de terre entre la carte d'alimentation et le fond du boîtier.
- 4 - Raccorder le câble secteur aux bornes prévues (**B**) (terre de protection, neutre N et phase L).
- 5 - Fixer le câble au moyen de deux attaches.
- 6 - Vérifier, durant l'installation, que les deux fixations du câble sont bien en place.

**⚠ Déclaration du niveau de sécurité :**  
Tension dangereuse : bornier secteur (**B**).

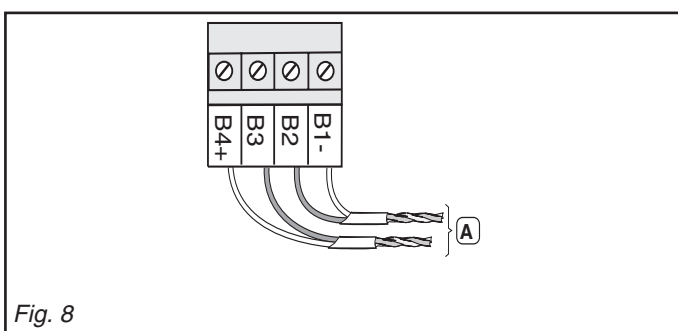


Fig. 8

### 4.2 E-Bus (fig. 8)

Il est recommandé d'utiliser un câble du type - SYT1 - 2 x 2 x Ø 0,9 mm. La longueur du câble E-Bus entre la centrale d'alarme et les périphériques ne doit pas excéder 500 m, autrement un répéteur doit être installé sur l'E-Bus. L'utilisation d'un câble avec un diamètre supérieur ou d'unités d'alimentation supplémentaires de l'E-Bus est recommandée si la charge entraîne une baisse de tension excessive.

B2 et B3 ne doivent pas être câblés sur la même paire. L'E-Bus (**A**) [B4+, B3, B2, B1-] de la carte d'alimentation SMP 14 doit être relié au clavier LCD et aux autres accessoires.

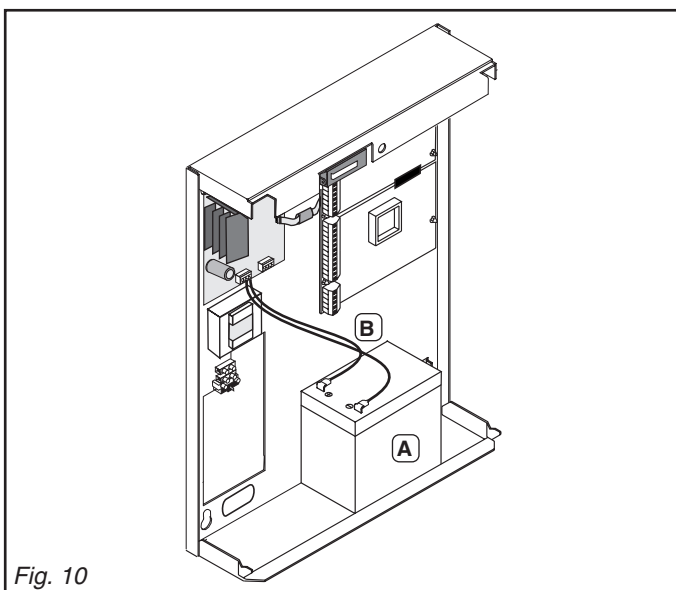
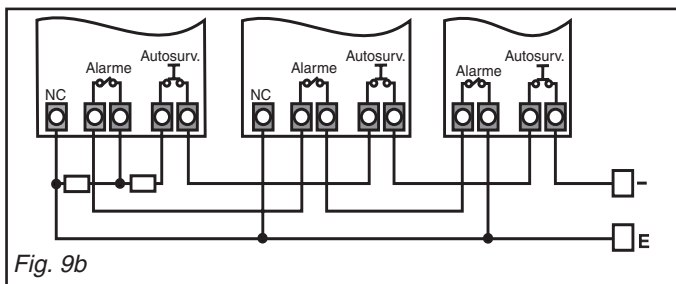
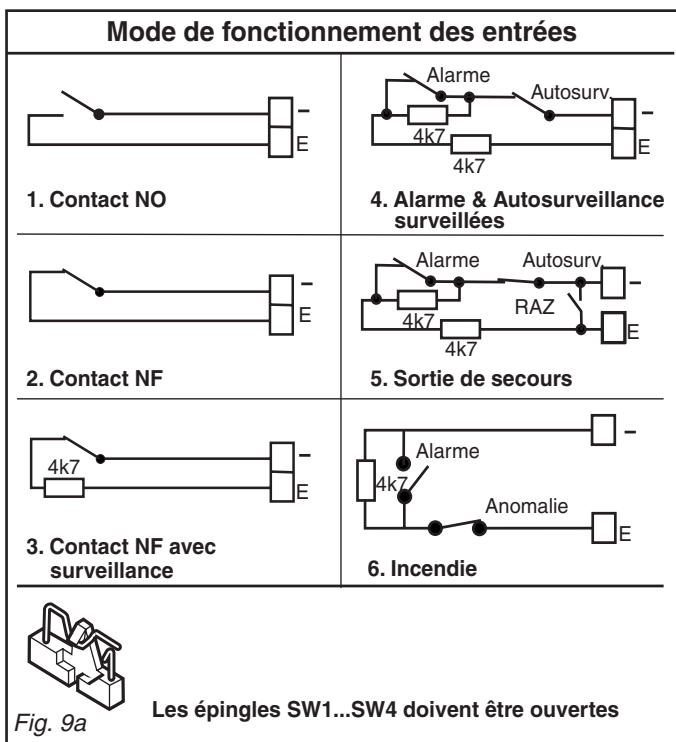
En cas d'utilisation de câbles blindés, l'écran doit être connecté à la vis de terre (fig. 2 ; **1**). S'il y a plusieurs câbles blindés, tous les écrans doivent être ramenés à cette vis.

### 4.3 Contact d'autosurveillance

Le contact d'autosurveillance est précâblé et relié à la connexion (fig. 3 ; **3**).

### 4.4 Autosurveillance à l'arrachement

Pour câbler l'autosurveillance à l'arrachement, se reporter à la notice incluse dans le kit d'autosurveillance à l'arrachement SMZ 91.



## 4.5 Entrées (fig. 9a)

Toutes les entrées peuvent fonctionner dans les modes de fonctionnement 1 à 6.

Les épingles SW1 à SW4 (fig.3 ⑨) doivent être ouvertes.

Les entrées d'issue de secours doivent être câblées selon le mode de fonctionnement 5. Un court-circuit sur l'entrée provoque une RAZ sur la sortie correspondante.

### 4.5.1 Câblage de plusieurs détecteurs sur une entrée de type équilibrée 2 résistances (fig. 9b)

Schéma de câblage de plusieurs détecteurs sur une entrée avec surveillance des alarmes et autosurveillance.

## 5. Mise en service

### 5.1 Mise sous tension du système

Avant de mettre le système sous tension, tous les composants du système doivent être reliés à l'E-Bus.

#### 5.1.1 Etablir la tension secteur

- 1 - Si tout est câblé selon les règles, établir le secteur.
- 2 - Remettre le fusible secteur en place.

#### 5.1.2 Branchement de la batterie (fig. 10)

- 1 - Positionner la batterie à l'emplacement prévu dans le fond du boîtier (A).
- 2 - Connecter la batterie à l'aide des câbles existants [- Bleu, + Rouge] (B).

Après la mise sous tension, toutes les entrées de la centrale et des extensions sont mises hors circuit durant 1 minute.

Pendant ce temps, saisir le code installateur (258369) pour avoir accès au menu installateur.

## 5.2 Démarrage du système

Sintony est livré avec des réglages d'usine. Tous les périphériques du réseau E-Bus (transpondeurs, claviers et alimentations) sont fournis d'usine avec l'adresse Bus 1. Avant toute autre opération et indépendamment du moment du paramétrage de Sintony (avant l'installation ou pendant la mise en service), il est obligatoire d'affecter de nouvelles adresses Bus aux périphériques, et de les faire valider par le système. En affectant des adresses Bus aux transpondeurs et aux alimentations, il faut se rappeler que l'adresse Bus définit les numéros des entrées et sorties des transpondeurs et les numéros des sorties des alimentations. La répartition des numéros des entrées et sorties figure dans les tableaux des paramètres. Pour des raisons sécuritaires, il est recommandé de changer, dès l'installation, les codes utilisateur et installateur usine.

**Important !** En cas de modification de l'EPROM il est nécessaire de faire un reset sur le paramétrage usine.

## 5.3 Accès au menu installateur à l'aide du clavier LCD


VEN 22/06/01  
\*\*14:25\*\*

L'écran LCD affiche la date et l'heure.



Saisir le code installateur.

TAPEZ VOTRE CODE  
\*\*\*\*\*

Le message «TAPEZ VOTRE CODE» apparaît sur l'écran LCD après la saisie du premier chiffre. Les chiffres tapés sont indiqués par \*. Il n'est pas nécessaire de confirmer le code par .

DECLENCHER UNE  
AUTOSURVEILLANCE

A présent, il faut actionner le contact d'autosurveillance d'un composant E-Bus en l'espace de 1 minute, par exemple en ouvrant la centrale ou un autre composant du système. Si l'utilisateur a autorisé l'accès au menu installateur, aucun déclenchement d'autosurveillance n'est nécessaire pour y accéder.

1:MENU DE BASE  
INSTALLATEUR

Les sélections possibles du menu installateur sont affichées. La structure de ce menu est représentée en annexe



Sélection de la fonction menu.



Confirmation de la sélection.

Une sélection peut également être effectuée en tapant le chiffre correspondant.



Par exemple :  
Sélection de la fonction menu 9 : MENU DE BASE /CONFIG. BUS

1:CONFIG. BUS  
ADRESSER UN PERI

La première sous-fonction, «ADRESSER UN PERI» est affichée immédiatement.

## 5.4 Adressage des périphériques du système

L'adressage est effectué à partir du menu installateur.



Sélection de la fonction menu «CONFIG. BUS».

9:MENU DE BASE  
CONFIG. BUS



Confirmation de la sélection.

1:CONFIG. BUS  
ADRESSER UN PERI



Sélection de la sous-fonction «ADRESSER UN PERIPHERIQUE».



Confirmation de la sélection.

1:TYPE PERIPHE.  
TRANSPONDEURS



Sélection du type d'équipement.



Confirmation de la sélection.

SELECT. ADRESSE  
TRANSPONDEUR AD1



Sélection de l'adresse (1 - 6 ou TOUS LES TRANSPONDEURS)



Confirmation de la sélection.

APP.BOUTON PROGR  
TRANSPONDEUR 1

Appuyer sur la touche d'adressage du transpondeur (pendant env. 2 s) qui doit recevoir l'adresse choisie (ici : 1).

# Initialisation / Paramétrage usine ou client

Pendant les cinq premières secondes, les touches d'adressage sont inactives. Ensuite, appuyer sur la touche d'adressage pendant env. 2 secondes : la LED doit s'allumer. Dès que la LED clignote à nouveau, l'adresse est saisie dans le système. Maintenant, les touches d'adressage sont à nouveau inactives pendant 5 secondes, c'est-à-dire que le composant Bus suivant ne peut être adressé qu'après écoulement de ce temps. L'affectation d'une adresse Bus aux transpondeurs et aux alimentations s'effectue par action sur la touche d'adressage de la carte. Les claviers reçoivent leur adresse par un appui simultané sur les touches **1** et **3**.

En sélectionnant TOUS LES TRANSPONDEURS, et après avoir actionné la touche d'adressage du transpondeur 1, l'adresse est automatiquement incrémentée de 1, et elle peut être affectée au transpondeur suivant. Ce mode d'adressage est également disponible pour les claviers et les alimentations. Il est principalement utilisé au moment de l'installation initiale. Dans le cadre d'un remplacement de périphériques ou d'une extension du système, l'adressage ciblé est utilisé de préférence.

PERI . PROGRAMME X  
TRANSPONDEUR 1

L'adressage du transpondeur sélectionné est terminé.



La configuration des transpondeurs est affichée.

TRANSPONDEUR X ?  
\* - - - - -

Les symboles de la 2ème ligne montrent l'état de l'adresse correspondante. 1ère position = adr. 1 ; 2ème position = adr. 2 etc. Les symboles ont les significations suivantes :

- : le périphérique n'existe pas.
- \* : le périphérique est présent sur le Bus, à une adresse, mais il n'est pas reconnu par la centrale comme faisant partie du système.
- ? : le périphérique est enregistré à la centrale comme faisant partie du système, mais il est absent.
- 1 : si l'adresse Bus est affichée, le périphérique est adressé par ce numéro et il est accepté comme faisant partie du système sous ce numéro.

SAUVE LA CONFIG.  
OUI = ↵ NON = X

La configuration système doit être mémorisée pour que la centrale reconnaisse les périphériques en tant que tels.



Mémoriser.

TRANSPONDEUR X ?  
1 - - - - -

Les périphériques sont affichés accompagnés de leur adresse BUS.



Retour.

L'adressage des alimentations externes et des claviers est effectué suivant la même procédure.

## Important !

En cas de modification de l'adresse du clavier qui a permis d'accéder au menu d'installateur, il est nécessaire de maintenir enfoncée pendant 2 secondes la touche «Configuration» **2** de la fig. 3 pour valider l'adresse.

Si un périphérique identifié par le système possède une adresse Bus que l'on veut attribuer à un autre périphérique, il faut l'effacer d'abord.

## 5.5 Initialisation et paramétrage usine

### 5.5.1 Initialisation

#### Effet :

Le système redémarre. Tous les paramètres sont conservés.

#### Exécution :

Appuyer brièvement sur la touche «Initialisation» de la carte mère SM 220 - **4** de la fig. 3.

### 5.5.2 Retour au paramétrage usine

#### Effet :

Le paramétrage du client est écrasé par le paramétrage usine.

Ensuite, le système est relancé.

#### Exécution :

Maintenir enfoncée la touche «Configuration» de la carte mère SM 220 - **2** de la fig. 3 - et appuyer brièvement sur la touche «Initialisation» - **4** de la fig. 3. La touche «Configuration» doit rester enfoncée jusqu'à ce que la LED Bus de l'alimentation SMP 14 - **10** de la fig. 4 - clignote à nouveau.

## 5.6 Paramétrage client

A présent, il est possible de procéder au paramétrage spécifique du client en se servant des différentes fonctions du menu.

### 5.6.1 Saisie libre (exemple : nom de l'utilisateur)

NOM  
DURAND\_ <↵>

Sélectionner la position du caractère.



En appuyant une ou plusieurs fois sur les touches numériques, saisir les lettres ou chiffres souhaités.



Avancer après chaque saisie.



A la fin de l'opération, confirmer le texte saisi.

En cas de saisie alphanumérique, le clavier est commuté automatiquement sur lettres ou chiffres. L'affectation des touches est décrite sur la carte d'information à l'arrière du clavier.

#### Exemple :



- 1** 1 fois = lettre «A»
- 1 1** 2 fois = lettre «B»
- 1 1 1** 3 fois = lettre «C»
- 1 1 1 1** 4 fois = chiffre «1»

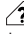
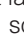
ABC <b>1</b>	DEF <b>2</b>	GHI <b>3</b>
JKL <b>4</b>	MNO <b>5</b>	PQR <b>6</b>
STU <b>7</b>	VWX <b>8</b>	YZ <b>9</b>
-/ <b>0</b>	Espace	<b>0</b>

## Important !

### Touches spéciales

L'effacement des numéros de téléphone et des numéros de clients s'effectue par écrasement par «F». La valeur F est saisie en actionnant la touche @.

Les touches  et  correspondent également aux lettres «B» et «C». Ces touches sont utilisées lors de la saisie des numéros de téléphone. Le premier caractère d'un numéro de téléphone doit toujours être soit «B» (détection de tonalité puis numérotation), soit «C» (attente pendant 2 secondes puis numérotation).

La touche  permet d'appeler des informations complémentaires à la visualisation en cours. En appuyant une nouvelle fois sur , soit une autre information est affichée, soit l'écran retourne au message de départ.

### 5.6.2. Sélection imposée

(exemple : autorisations en fonction du code)

MOFIF.CD.PERS < >  
MENUS: 1-345678

La 1ère ligne indique la fonction de menu sélectionnée dans la 2ème ligne.

La 2ème ligne indique l'autorisation d'accès aux fonctions du menu.

«chiffre» = fonction menu autorisée

« - » = non autorisée



Sélectionner la fonction de menu.



Modifier l'autorisation.



Confirmer la saisie.

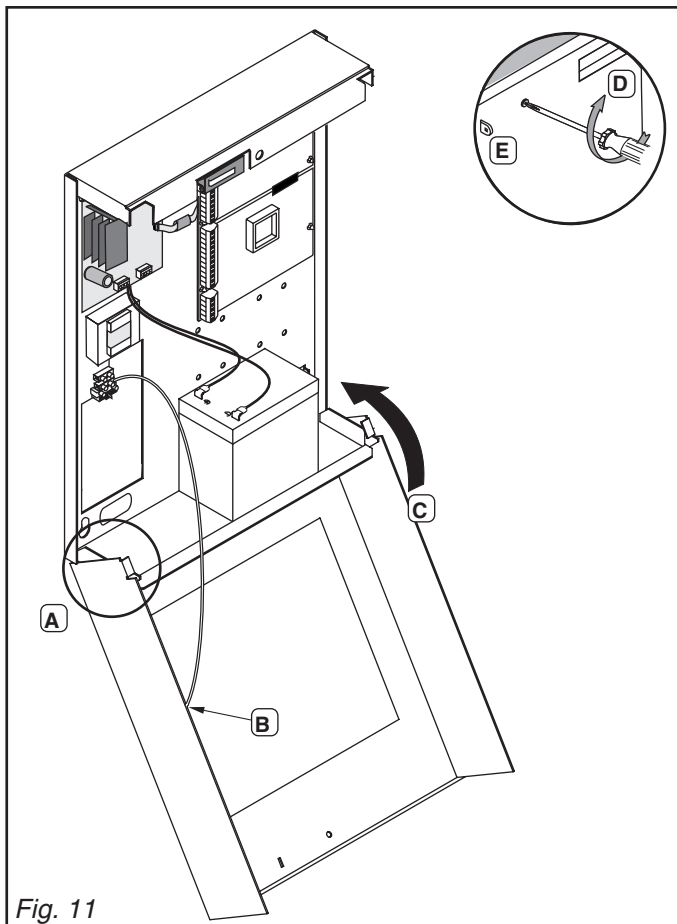


Fig. 11

### 5.7 Quitter le menu installateur



Actionner cette touche jusqu'à obtention du message :

VOULEZ-VOUS  
QUITTER ?

«QUITTER LE MENU»



Terminer.

SAUVEGARDE DES  
PARAMETRES

20 minutes après la dernière action sur les touches, le menu installateur est automatiquement quitté.

### 6. Fermeture et plombage du boîtier (fig. 11)

- 1 - Accrocher le couvercle au support (A).
- 2 - Raccorder le câble de terre au couvercle (B).
- 3 - Soulever légèrement le couvercle, et le rabattre (C).
- 4 - Visser le couvercle (D).
- 5 - Utiliser l'oeillet pour le plombage (fil de plombage Ø 0,8 mm) (E).

Si l'on veut ouvrir le couvercle, par exemple pour effectuer un entretien, il n'est pas nécessaire de l'ôter complètement. Après avoir dévissé la vis, soulever légèrement le couvercle, le faire basculer vers le bas et l'accrocher à l'avant de la partie inférieure.

### 7. Caractéristiques techniques

Alimentation secteur	230 V/50 Hz
Consommation 230V	210 mA
Fusible secteur	T200 mA L250 V

#### SMP 14 :

Alimentation régulée	12 V <sub>dc</sub> /1,3 A
- Ondulation résiduelle à 1,3 A	60 mV <sub>pp</sub>
Relais contact unipolaire	48 V/5 A

#### SM 220 :

Consommation mini.	60 mA
Consommation maxi.	125 mA
Relais, contact unipolaire	24 V/2 A
Relais, contact bipolaire	24 V/2 A
4 sorties «collecteur ouvert»	12 V <sub>dc</sub> /150 mA
1 sortie «collecteur ouvert»	12 V <sub>dc</sub> /1 A
8 entrées programmables	4,7 kOhm
- Résistances terminales	max 12 V/17 Ah
Batterie (non fournie)	mini. V-2
- Classe d'inflammabilité	-10 °C à +40 °C
Température de fonctionnement	1,5 mm
Boîtier métallique (épaisseur)	H 303 x L 400 x P 87,5
Dimensions en mm	IP 30/IK 07
Type de protection	5,7 kg
Poids sans batterie	

# Paramétrage

## Code utilisateur

Utilisateur		Autorisations																Code																
Numéro	Nom de l'utilisateur	Menu utilisateur								Secteur 1								Secteur 2				Code												
		1 Modification code perso.	2 Gestion des codes	3 Mémoire journal	4 Accès à distance	5 Commutation	6 Fonction test	7 Date / Heure	8 Transmetteur vocal	Code Contrainte	Accès à distance	<input type="radio"/> MES forcée	<input type="checkbox"/> Mise Hors Surveillance	<input checked="" type="checkbox"/> MES Partielle	<input checked="" type="checkbox"/> MES secteur ou partition (1 à 6)	<input checked="" type="checkbox"/> Raz mémoire alarme	# Active sortie	Dérogation horaire	Suppression calendrier	<input type="radio"/> MES forcée	<input type="checkbox"/> Mise Hors Surveillance		<input checked="" type="checkbox"/> MES Partielle	<input checked="" type="checkbox"/> MES secteur ou partition (1 à 6)	<input checked="" type="checkbox"/> Raz mémoire alarme	# Active sortie	Dérogation horaire	Suppression calendrier						
1	Utilisateur 1																																	147258
2	Inutilisé																																	Aucun
3	Inutilisé																																	Aucun
4	Inutilisé																																	Aucun
5	Inutilisé																																	Aucun
6	Inutilisé																																	Aucun
7	Inutilisé																																	Aucun
8	Inutilisé																																	Aucun
9	Inutilisé																																	Aucun
10	Inutilisé																																	Aucun
11	Inutilisé																																	Aucun
12	Inutilisé																																	Aucun
13	Inutilisé																																	Aucun
14	Inutilisé																																	Aucun
15	Inutilisé																																	Aucun
16	Inutilisé																																	Aucun
17	Inutilisé																																	Aucun
18	Inutilisé																																	Aucun
19	Inutilisé																																	Aucun
20	Inutilisé																																	Aucun
21	Inutilisé																																	Aucun
22	Inutilisé																																	Aucun
23	Inutilisé																																	Aucun
24	Inutilisé																																	Aucun
25	Inutilisé																																	Aucun
26	Inutilisé																																	Aucun
27	Inutilisé																																	Aucun
28	Inutilisé																																	Aucun
29	Inutilisé																																	Aucun
30	Inutilisé																																	Aucun
31	Inutilisé																																	Aucun
32	Inutilisé																																	Aucun
33	Inutilisé																																	Aucun
34	Inutilisé																																	Aucun
35	Inutilisé																																	Aucun
36	Inutilisé																																	Aucun
37	Inutilisé																																	Aucun
38	Inutilisé																																	Aucun
39	Inutilisé																																	Aucun
40	Inutilisé																																	Aucun

## Code utilisateur

Utilisateur	Autorisations																								
	Secteur 3						Secteur 4						Secteur 5						Secteur 6						
Numéro	Nom de l'utilisateur	<input type="radio"/> MES forcée	<input type="checkbox"/> Mise Hors Surveillance	<input type="checkbox"/> MES Partielle	<input checked="" type="checkbox"/> MES secteur ou partition (1 à 6)	<input checked="" type="checkbox"/> Raz mémoire alarme	# Active sortie	Dérogation horaire	Suppression calendrier	<input type="radio"/> MES forcée	<input type="checkbox"/> Mise Hors Surveillance	<input type="checkbox"/> MES Partielle	<input checked="" type="checkbox"/> MES secteur ou partition (1 à 6)	<input checked="" type="checkbox"/> Raz mémoire alarme	# Active sortie	Dérogation horaire	Suppression calendrier	<input type="radio"/> MES forcée	<input type="checkbox"/> Mise Hors Surveillance	<input type="checkbox"/> MES Partielle	<input checked="" type="checkbox"/> MES secteur ou partition (1 à 6)	<input checked="" type="checkbox"/> Raz mémoire alarme	# Active sortie	Dérogation horaire	Suppression calendrier
1	Utilisateur 1																								
2	Inutilisé																								
3	Inutilisé																								
4	Inutilisé																								
5	Inutilisé																								
6	Inutilisé																								
7	Inutilisé																								
8	Inutilisé																								
9	Inutilisé																								
10	Inutilisé																								
11	Inutilisé																								
12	Inutilisé																								
13	Inutilisé																								
14	Inutilisé																								
15	Inutilisé																								
16	Inutilisé																								
17	Inutilisé																								
18	Inutilisé																								
19	Inutilisé																								
20	Inutilisé																								
21	Inutilisé																								
22	Inutilisé																								
23	Inutilisé																								
24	Inutilisé																								
25	Inutilisé																								
26	Inutilisé																								
27	Inutilisé																								
28	Inutilisé																								
29	Inutilisé																								
30	Inutilisé																								
31	Inutilisé																								
32	Inutilisé																								
33	Inutilisé																								
34	Inutilisé																								
35	Inutilisé																								
36	Inutilisé																								
37	Inutilisé																								
38	Inutilisé																								
39	Inutilisé																								
40	Inutilisé																								

# Paramétrage

## Radio commande

N° Transpondeur RF	N° commande RF	Secteur / Partition	O MES Forcée	MHS	MES Partielle	MES secteur / partition	B1 Bouton RF 1	B2 Bouton RF 2
1	1	1						
	2	1						
	3	1						
	4	1						
	5	1						
	6	1						
	7	1						
2	8	1						
	9	1						
	10	1						
	11	1						
	12	1						
	13	1						
	14	1						
3	15	1						
	16	1						
	17	1						
	18	1						
	19	1						
	20	1						
	21	1						

## Types secteurs

Numéro secteur	Dépendant des secteurs esclaves ou virtuels			1	2	3	4	5	6
	Type de secteur								
1	Maître	Esclave	Virtuel						
2	Maître	Esclave	Virtuel						
3	Maître	Esclave	Virtuel						
4	Maître	Esclave	Virtuel						
5	Maître	Esclave	Virtuel						
6	Maître	Esclave	Virtuel						

 paramétrage usiné     impossible



## Entrées

Numéro d'entrée		1	2	3	4	5	6	7	8	9	10	11	12	13	14	15	16	17	18	19	20	21	22	23	24
Entrée physique		E1/centrale	E2/centrale	E3/centrale	E4/centrale	E5/centrale	E6/centrale	E7/centrale	E8/centrale	E1/Transp.1	E2/Transp.1	E3/Transp.1	E4/Transp.1	E1/Transp.2	E2/Transp.2	E3/Transp.2	E4/Transp.2	E1/Transp.3	E2/Transp.3	E3/Transp.3	E4/Transp.3	E1/Transp.4	E2/Transp.4	E3/Transp.4	E4/Transp.4
Designation de l'entrée		Entrée 1	Entrée 2	Entrée 3	Entrée 4	Entrée 5	Entrée 6	Entrée 7	Entrée 8	Entrée 9	Entrée 10	Entrée 11	Entrée 12	Entrée 13	Entrée 14	Entrée 15	Entrée 16	Entrée 17	Entrée 18	Entrée 19	Entrée 20	Entrée 21	Entrée 22	Entrée 23	Entrée 24
Type physique	Normalement ouvert																								
	Normalement fermé																								
	1 Résistance																								
	2 Résistances																								
	Bris de glace																								
	Issue de secours																								
	Radio Fréquence																								
	Incendie																								
Type logique	Inutilisé																								
	MES Totale M/A																								
	Réservé																								
	MES Partielle M/A																								
	MES Totale Impuls.																								
	MES Partielle Impuls.																								
	Clavier inhibé																								
	Réservé																								
	RAZ mémoire alarme																								
	Set/Unset Lock																								
	Fin de tempo de sortie																								
	Universelle (1,2)																								
	Défaut RTC EXT																								
	Appel d'urgence silencieux																								
	Appel d'urgence																								
	Alarme technique																								
	Téléassistance																								
	Alarme incendie																								
	Autosurveillance																								
	Intrusion 24H / 24																								
	Sismique pour dét. Alarmcom																								
	Int. Dépend. MES Totale																								
	Int. Dépend. MES Tot/Part.																								
	Int. Imm. en Part. tempo en Tot																								
	Intrusion multi-accès																								
	Int. Tempo. MES Tot																								
	Int. Tempo. MES Tot. et Part																								
	Int. Tempo. Infinie en sortie																								
	BA access zone																								
	Issue de secours (1 .. 5)																								
	Int. Suiv. tempo. MES Tot.																								
	Int. Suiv. tempo. MES Tot./Part																								
	Secteur (1 .. 6)		1	1	1	1	1	1	1	1	1	1	1	1	1	1	1	1	1	1	1	1	1	1	1
	Partition (1 .. 6)																								
Commutable	Oui																								
	Non																								
Temporisation																									
Carillon																									

paramétrage usine
  impossible

# Paramétrage

## Entrées

Numéro d'entrée		25	26	27	28	29	30	31	32	33	34	35	36	37	38	39	40	41	42	43	44	45	46	47	48
Entrée physique		E1/Transp.5	E2/Transp.5	E3/Transp.5	E4/Transp.5	E1/Transp.6	E2/Transp.6	E3/Transp.6	E4/Transp.6	E1/Transp.7	E2/Transp.7	E3/Transp.7	E4/Transp.7	E1/Transp.8	E2/Transp.8	E3/Transp.8	E4/Transp.8	E1/Transp.9	E2/Transp.9	E3/Transp.9	E4/Transp.9	E1/Transp.10	E2/Transp.10	E3/Transp.10	E4/Transp.10
Designation de l'entrée		Entrée 25	Entrée 26	Entrée 27	Entrée 28	Entrée 29	Entrée 30	Entrée 31	Entrée 32	Entrée 33	Entrée 34	Entrée 35	Entrée 36	Entrée 37	Entrée 38	Entrée 39	Entrée 40	Entrée 41	Entrée 42	Entrée 43	Entrée 44	Entrée 45	Entrée 46	Entrée 47	Entrée 48
Type physique	Normalement ouvert																								
	Normalement fermé																								
	1 Résistance																								
	2 Résistances																								
	Bris de glace																								
	Issue de secours																								
	Radio Fréquence																								
	Incendie																								
Type logique	Inutilisé																								
	MES Totale M/A																								
	Réservé																								
	MES Partielle M/A																								
	MES Totale Impuls.																								
	MES Partielle Impuls.																								
	Clavier inhibé																								
	Réservé																								
	RAZ mémoire alarme																								
	Set/Unset Lock																								
	Fin de tempo de sortie																								
	Universelle (1,2)																								
	Défaut RTC EXT																								
	Appel d'urgence silencieux																								
	Appel d'urgence																								
	Alarme technique																								
	Téléassistance																								
	Alarme incendie																								
	Autosurveillance																								
	Intrusion 24H / 24																								
	Sismique pour dét. Alarmcom																								
	Int. Dépend. MES Totale																								
	Int. Dépend. MES Tot/Part.																								
	Int. Imm. en Part. tempo en Tot																								
	Intrusion multi-accès																								
	Int. Tempo. MES Tot																								
	Int. Tempo. MES Tot. et Part																								
	Int. Tempo. Infinie en sortie																								
	BA access zone																								
	Issue de secours (1 .. 5)																								
	Int. Suiv. tempo. MES Tot.																								
	Int. Suiv. tempo. MES Tot./Part																								
Secteur (1 .. 6)		1	1	1	1	1	1	1	1	1	1	1	1	1	1	1	1	1	1	1	1	1	1	1	
Partition (1 .. 6)																									
Commutable	Oui																								
	Non																								
Temporisation																									
Carillon																									

□ paramétrage usiné    ■ impossible

## Entrées internes

N° Entrée	Entrée	Designation	Fonction				Temporisation
			Inutilisée	Appel d'urgence silencieux	Appel d'urgence	Secteur (1 .. 6)	
49	AU clavier 1	APP.URGENCE CLV1				1	
50	AU clavier 2	APP.URGENCE CLV2				1	
51	AU clavier 3	APP.URGENCE CLV3				1	
52	AU clavier 4	APP.URGENCE CLV4				1	
53	AU clavier 5	APP.URGENCE CLV5				1	
54	AU clavier 6	APP.URGENCE CLV6				1	
55	AU clavier 7	APP.URGENCE CLV7				1	
56	Autosurv.Bus	AUTOSURV.BUS					
57	Défaut 230V	DEFAULT 230V					
58	Défaut Bat/Fus.	DEFAULT BAT/FUS.					

# Paramétrage

## Sorties

Numéro de sortie		1	2	3	4	5	6	7	8	9	10	11	12	13	14	15	16	17	18	19	20	21	22	23	24	
Sortie physique		S1/centrale	S2/centrale	S3/centrale	S4/centrale	S5/centrale	Rel. 1/centrale	Rel. 2/centrale	Rel./chargeur	S1/Transpond 1	S2/Transpond 1	S1/Transpond 2	S2/Transpond 2	S1/Transpond 3	S2/Transpond 3	S1/Transpond 4	S2/Transpond 4	S1/Transpond 5	S2/Transpond 5	S1/Transpond 6	S2/Transpond 6	S1/Transpond 7	S2/Transpond 7	S1/Transpond 8	S2/Transpond 8	
Type logique	Inutilisé																									
	Sirène extérieure NF																									
	Sirène extérieure																									
	Sirène intérieure																									
	Sirène incendie																									
	Flash																									
	Sirène secours déf.trans																									
	Flash secours déf.trans																									
	Défaut entrée dép.MES T																									
	Défaut entrée dép.MES P																									
	Copie voyant MES																									
	Réservé																									
	Ctrl/Enr.MES																									
	MES Totale																									
	MES Partielle																									
	Entrée commutée																									
	Mémoire d'alarme																									
	Alarme technique																									
	Appel d'urgence																									
	Ctrl/Enr.Alarme																									
	Alarme Intrusion																									
	Test déplacement																									
	Raz mémoire détecteur																									
	Impulsion à la MES Tot.																									
	Impulsion à la MHS																									
	Réservé																									
	Buzzer																									
	Tempo.Entrée																									
	Tempo.Sortie																									
	Alarme																									
	Confirmation MES																									
	Carillon																									
	Incendie																									
	Confirmation RF																									
	Carillon																									
	Anomalie																									
	Annulation alarme																									
	Universelle (1,2)																									
	Télécommande (1,2)																									
	Autosurveillance																									
	Second alarm																									
	Valid PIN																									
	AI intrusion ou autosurv.																									
	Issue de secours (1.. 5)																									
	Enreg. Vidéo																									
	Téléassistance																									
	Code contreinte																									
	4 ème code																									
	Test sismique Alarmcom																									
	Calendrier (1,2)																									
	Secteur (1 .. 6)	1	1	1	1	1	1	1	1	1	1	1	1	1	1	1	1	1	1	1	1	1	1	1	1	
	Partition (1 .. 6)																									
	Sens	VRAI																								
		FAUX																								
	Mode inverse/impulsion																									
	Activation																									

## Sorties

Numéro de sortie		25	26	27	28	29	30	31	32	33	34	35	36	37	38	39	40	41	42	43	44	45	46	47	48	49		
Sortie physique		S1/Transpond 9	S2/Transpond 9	S1/Transpond 10	S2/Transpond 10	Relais chargeur 2	Relais chargeur 3	Relais chargeur 4	Relais chargeur 5	Relais chargeur 6	01/Output Tr. 1	02/Output Tr. 1	03/Output Tr. 1	04/Output Tr. 1	05/Output Tr. 1	06/Output Tr. 1	07/Output Tr. 1	08/Output Tr. 1	01/Output Tr. 2	02/Output Tr. 2	03/Output Tr. 2	04/Output Tr. 2	05/Output Tr. 2	06/Output Tr. 2	07/Output Tr. 2	08/Output Tr. 2		
Type logique	Inutilisé																											
	Sirène extérieure NF																											
	Sirène extérieure																											
	Sirène intérieure																											
	Sirène incendie																											
	Flash																											
	Sirène secours déf.trans																											
	Flash secours déf.trans																											
	Défaut entrée dép.MES T																											
	Défaut entrée dép.MES P																											
	Copie voyant MES																											
	Réservé																											
	Ctrl/Enr.MES																											
	MES Totale																											
	MES Partielle																											
	Entrée commutée																											
	Mémoire d'alarme																											
	Alarme technique																											
	Appel d'urgence																											
	Ctrl/Enr.Alarme																											
	Alarme Intrusion																											
	Test déplacement																											
	Raz mémoire détecteur																											
	Impulsion à la MES Tot.																											
	Impulsion à la MHS																											
	Réservé																											
	Buzzer	Tempo.Entrée																										
		Tempo.Sortie																										
		Alarme																										
		Confirmation MES																										
		Carillon																										
		Incendie																										
	Confirmation RF																											
	Carillon																											
	Anomalie																											
	Annulation alarme																											
	Universelle (1,2)																											
	Télécommande (1,2)																											
	Autosurveillance																											
	Second alarm																											
	Valid PIN																											
	AI intrusion ou autosurv.																											
	Issue de secours (1.. 5)																											
	Enreg. Vidéo																											
	Téléassistance																											
Code contreinte																												
4 ème code																												
Test sismique Alarmcom																												
Calendrier (1,2)																												
Secteur (1 .. 6)		1	1	1	1	1	1	1	1	1	1	1	1	1	1	1	1	1	1	1	1	1	1	1	1	1		
Partition (1 .. 6)																												
Sens	VRAI																											
	FAUX																											
Mode inverse/impulsion																												
Activation																												

# Paramétrage

## Secteurs

Numéro du secteur	1	2	3	4	5	6
Nom du secteur	Secteur 1	Secteur 2	Secteur 3	Secteur 4	Secteur 5	Secteur 6
Partition (Activée / Désactivée)	Non	Non	Non	Non	Non	Non
Activation ou non de la sirène ext. En MES part. (VE /- )	-	-	-	-	-	-
Durée sirène extérieure (1 à 127 min. ou sec)	3m	3m	3m	3m	3m	3m
Mode incendie (I/-)	-	-	-	-	-	-
Mode radio (R/-)	-	-	-	-	-	-
Activation ou non de la sirène int. En MES Tot. (VE /- )	VI	VI	VI	VI	VI	VI
Durée sirène intérieure (1 à 127 min. ou sec) (00:continu)	15m	15m	15m	15m	15m	15m
Sirène intérieure si incendie (I/-)	-	-	-	-	-	-
Sirène incendie intermittente ou Fixe (I/F)	I	I	I	I	I	I
Durée sirène incendie (1 à 127 min. ou sec) (00:continu)	000s	000s	000s	000s	000s	000s
Durée flash	000s	000s	000s	000s	000s	000s
Durée d'activation sortie Issue de secours (1 à 127 min. ou sec.)	000s	000s	000s	000s	000s	000s
Transmission ou non des alarmes intrusion en MES Partielle et MHS (T/-)	T	T	T	T	T	T
Transmission ou non des autosurveillances en MES Partielle et MHS (T/-)	T	T	T	T	T	T
Mode de transmission de la fin d'alarme intrusion (0, 1, 2, 3) 0 = à la MHS 1 = après 10 s 2 = après alarme suivante ou MHS 3 = après RAZ mémoire d'alarme Ces modes ne concernent que les entrées de transmission 76, 87 et 96.	0	0	0	0	0	0
Retard sirène	00	00	00	00	00	00
RAZ installateur	-	-	-	-	-	-
Mode MES forcée (0, 1, 2, 3) 0 = Non autorisé 1 = Entrée commutée jusqu'à MHS 2 = Entrée commutée jusqu'à rétablissement ou MHS 3 = Si boucle non commutable ouverte à la MES, alors MES + alarme Si boucle commutable ouverte à la MES, alors idem Mode 1	0	0	0	0	0	0
Mise en surveillance si mémoire d'alarme non effacée	-	-	-	-	-	-
Mise en surveillance si défaut batterie/fusibles	B	B	B	B	B	B
Mise en surveillance si défaut secteur 230V	-	-	-	-	-	-
Mise en surveillance si défaut ligne téléphonique	L	L	L	L	L	L
Inutilisé						

## Secteurs

N° secteur		1	2	3	4	5	6	
Claviers associés au secteur	Clavier 1 (1/-)	1	1	1	1	1	1	
	Clavier 2 (2/-)	-	-	-	-	-	-	
	Clavier 3 (3/-)	-	-	-	-	-	-	
	Clavier 4 (4/-)	-	-	-	-	-	-	
	Clavier 5 (5/-)	-	-	-	-	-	-	
	Clavier 6 (6/-)	-	-	-	-	-	-	
	Clavier 7 (7/-)	-	-	-	-	-	-	
Etat des claviers	Actifs=claviers complètement actifs LCD+ Touche=Afficheurs+Claviers actifs Inactifs=Afficheurs actifs uniquement	Etat du clavier après une MHS	Actifs	Actifs	Actifs	Actifs	Actifs	Actifs
		Etat du clavier après une MES Partielle	Actifs	Actifs	Actifs	Actifs	Actifs	Actifs
		Etat du clavier après une MES Totale	Actifs	Actifs	Actifs	Actifs	Actifs	Actifs
Calendrier OUI / NON		N	N	N	N	N	N	
Lien Maître / Esclave: Aucun ordre (A)		A	A	A	A	A	A	
MES Esclave Avant / Esclave reste en MES		A	A	A	A	A	A	

## Claviers

Clavier	Affichage du secteur au repos niveau de sécurité (1...6)	Buzzer en tempo d'entrée	Buzzer en tempo de sortie	Buzzer si alarme	Buzzer pour confirmation MES	Buzzer pour carillon	Buzzer si incendie	Buzzer confirmation RF	Mode clavier France/Allemagne	Inutilisé	Inutilisé
Clavier 1	1	O	O	O	O	O	O	O	F	-	-
Clavier 2	1	O	O	O	O	O	O	O	F	-	-
Clavier 3	1	O	O	O	O	O	O	O	F	-	-
Clavier 4	1	O	O	O	O	O	O	O	F	-	-
Clavier 5	1	O	O	O	O	O	O	O	F	-	-
Clavier 6	1	O	O	O	O	O	O	O	F	-	-
Clavier 7	1	O	O	O	O	O	O	O	F	-	-

## RAZ Installateur

Alarme Autosurveillance	-
Alarme Intrusion	-
Appel d'Urgence	-
RAZ instal. (Code instal., Code distant, Réarm.)	Code Installateur

# Paramétrage

## Confirmation d'alarme par Sintony

		Cheminement A+B	Comptage d'impulsions
		Ordre des alarmes	Durée max. impuls
		Non	00
		Temps d'analyse	Temps d'analyse
		00	000
		Groupe A, B ou aucun	Comptage Aucune, 2, 3, 5
01	E1/centrale	Aucune	Aucune
02	E2/centrale	Aucune	Aucune
03	E3/centrale	Aucune	Aucune
04	E4/centrale	Aucune	Aucune
05	E5/centrale	Aucune	Aucune
06	E6/centrale	Aucune	Aucune
07	E7/centrale	Aucune	Aucune
08	E8/centrale	Aucune	Aucune
09	E1/Transp.1	Aucune	Aucune
10	E2/Transp.1	Aucune	Aucune
11	E3/Transp.1	Aucune	Aucune
12	E4/Transp.1	Aucune	Aucune
13	E1/Transp.2	Aucune	Aucune
14	E2/Transp.2	Aucune	Aucune
15	E3/Transp.2	Aucune	Aucune
16	E4/Transp.2	Aucune	Aucune
17	E1/Transp.3	Aucune	Aucune
18	E2/Transp.3	Aucune	Aucune
19	E3/Transp.3	Aucune	Aucune
20	E4/Transp.3	Aucune	Aucune
21	E1/Transp.4	Aucune	Aucune
22	E2/Transp.4	Aucune	Aucune
23	E3/Transp.4	Aucune	Aucune
24	E4/Transp.4	Aucune	Aucune
25	E1/Transp.5	Aucune	Aucune
26	E2/Transp.5	Aucune	Aucune
27	E3/Transp.5	Aucune	Aucune
28	E4/Transp.5	Aucune	Aucune
29	E1/Transp.6	Aucune	Aucune
30	E2/Transp.6	Aucune	Aucune
31	E3/Transp.6	Aucune	Aucune
32	E4/Transp.6	Aucune	Aucune
33	E1/Transp.7	Aucune	Aucune
34	E2/Transp.7	Aucune	Aucune
35	E3/Transp.7	Aucune	Aucune
36	E4/Transp.7	Aucune	Aucune
37	E1/Transp.8	Aucune	Aucune
38	E2/Transp.8	Aucune	Aucune
39	E3/Transp.8	Aucune	Aucune
40	E4/Transp.8	Aucune	Aucune
41	E1/Transp.9	Aucune	Aucune
42	E2/Transp.9	Aucune	Aucune
43	E3/Transp.9	Aucune	Aucune
44	E4/Transp.9	Aucune	Aucune
45	E1/Transp.10	Aucune	Aucune
46	E2/Transp.10	Aucune	Aucune
47	E3/Transp.10	Aucune	Aucune
48	E4/Transp.10	Aucune	Aucune

## Confirmation d'alarme / transmission

Préalarme	Annulation	Réservé
En MES Part.	Temps	Temps
Non	000	000
Temps		
000		
En MES Tot.		
Non		
Temps		
000		



## Audio / Vidéo

### Nom des adresses audio/vidéo

	Adresse 1	Adresse 2	Adresse 3	Adresse 4	Adresse 5	Adresse 6	Adresse 7	Adresse 8
Nom adresse	Audio/Vidéo 1	Audio/Vidéo 2	Audio/Vidéo 3	Audio/Vidéo 4	Audio/Vidéo 5	Audio/Vidéo 6	Audio/Vidéo 7	Audio/Vidéo 8

### Entrées liées

Entrées liées	Adresse N°1 à 8 ou aucune	
01	E1/centrale	Aucune
02	E2/centrale	Aucune
03	E3/centrale	Aucune
04	E4/centrale	Aucune
05	E5/centrale	Aucune
06	E6/centrale	Aucune
07	E7/centrale	Aucune
08	E8/centrale	Aucune
09	E1/Transp.1	Aucune
10	E2/Transp.1	Aucune
11	E3/Transp.1	Aucune
12	E4/Transp.1	Aucune
13	E1/Transp.2	Aucune
14	E2/Transp.2	Aucune
15	E3/Transp.2	Aucune
16	E4/Transp.2	Aucune
17	E1/Transp.3	Aucune
18	E2/Transp.3	Aucune
19	E3/Transp.3	Aucune
20	E4/Transp.3	Aucune
21	E1/Transp.4	Aucune
22	E2/Transp.4	Aucune
23	E3/Transp.4	Aucune
24	E4/Transp.4	Aucune
25	E1/Transp.5	Aucune
26	E2/Transp.5	Aucune
27	E3/Transp.5	Aucune
28	E4/Transp.5	Aucune

Entrées liées	Adresse N°1 à 8 ou aucune	
29	E1/Transp.6	Aucune
30	E2/Transp.6	Aucune
31	E3/Transp.6	Aucune
32	E4/Transp.6	Aucune
33	E1/Transp.7	Aucune
34	E2/Transp.7	Aucune
35	E3/Transp.7	Aucune
36	E4/Transp.7	Aucune
37	E1/Transp.8	Aucune
38	E2/Transp.8	Aucune
39	E3/Transp.8	Aucune
40	E4/Transp.8	Aucune
41	E1/Transp.9	Aucune
42	E2/Transp.9	Aucune
43	E3/Transp.9	Aucune
44	E4/Transp.9	Aucune
45	E1/Transp.10	Aucune
46	E2/Transp.10	Aucune
47	E3/Transp.10	Aucune
48	E4/Transp.10	Aucune
57	Appel urgence C1	Aucune
58	Appel urgence C2	Aucune
59	Appel urgence C3	Aucune
60	Appel urgence C4	Aucune
61	Appel urgence C5	Aucune
62	Appel urgence C6	Aucune
63	Appel urgence C7	Aucune
64	Autosurv.Bus	Aucune

# Paramétrage

## Audio / Vidéo

### Vidéo locale

Durée Vidéo	Video active	Cyclique auto.	Clavier Vidéo	Anti oublie
00	U	-	1	NON

### Cyclique

Position	1	2	3	4	5	6	7	8	9	10	11	12	13	14	15	16
Adresse Audio/Vidéo																

### Vidéo sur alarme

Video Active	N° Adr. Video	1	2	3	4	5	6	7	8
Non	Adr. Audio/video	-	-	-	-	-	-	-	-
	Activée								

### Alimentation caméras

Alimentation caméras
Non permanente

### Tél. installateur sur anomalie

N° Installateur
FFFFFFFFFFFFFFFF

### Etat clavier

Etat clavier

### Affichage texte clavier

Modifier texte	Texte libre 1	Texte libre 2	Ecran 1 ligne 1	Ecran 1 ligne 2	Ecran 1 ligne 3	Ecran 1 ligne 4
Non			Date	Heure	Date	Etat secteur

### Nombre de chiffres du code utilisateur

6 chiffres avec blocage
6 chiffres sans blocage
4 chiffres avec blocage
4 chiffres sans blocage

### Supervision RF

		Autosurveillance	Anomalie	Désactivée
Délai supervision	très court			
	Court			
	Moyen			
	Long			

## Transmissions

### Transmetteur 1

	N° téléphone 1	N° téléphone 2	N° téléphone 3
N° Téléphone	FFFFFFFFFFFFFFFF	FFFFFFFFFFFFFFFF	FFFFFFFFFFFFFFFF
	*	*	*

Protocole	Identifiant					
	S1	S2	S3	S4	S5	S6
SCANTRONIC	FFFFFF	FFFFFF	FFFFFF	FFFFFF	FFFFFF	FFFFFF
SURTEC	FFFFF	FFFFF	FFFFF	FFFFF	FFFFF	FFFFF
STRATEL	FFFFFFFF	FFFFFFFF	FFFFFFFF	FFFFFFFF	FFFFFFFF	FFFFFFFF
SERIEE	FFFF	FFFF	FFFF	FFFF	FFFF	FFFF
CESA 200 BAUDS	FFFFF	FFFFF	FFFFF	FFFFF	FFFFF	FFFFF
VOCAL						

Code Accès CTS	N
Code	00000
Vérification alarme CTS	N
Durée	0

Test cyclique Fixe / Synchronisé (F/S)	F
Asservissement du test à la MES Totale (Système / Secteur)	S
Périodicité du test en demi-heure (000...999)	48

# Paramétrage

## Transmissions

### Transmetteur 1

	N° téléphone 1	N° téléphone 2	N° téléphone 3
N° Téléphone	FFFFFFFFFFFFFFFF	FFFFFFFFFFFFFFFF	FFFFFFFFFFFFFFFF
	*	*	*

Protocole	Identifiant					
	S1	S2	S3	S4	S5	S6
SCANTRONIC	FFFFFF	FFFFFF	FFFFFF	FFFFFF	FFFFFF	FFFFFF
SURTEC	FFFFF	FFFFF	FFFFF	FFFFF	FFFFF	FFFFF
STRATEL	FFFFFFFF	FFFFFFFF	FFFFFFFF	FFFFFFFF	FFFFFFFF	FFFFFFFF
SERIEE	FFFF	FFFF	FFFF	FFFF	FFFF	FFFF
CESA 200 BAUDS	FFFFF	FFFFF	FFFFF	FFFFF	FFFFF	FFFFF
VOCAL						

Code Accès CTS	No
Code	00000
Vérification alarme CTS	No
Durée	0

Test cyclique Fixe / Synchronisé (F/S)	F
Asservissement du test à la MES Totale (Système / Secteur)	S
Périodicité du test en demi-heure (000...999)	48

## Transmissions

### Maintenance 1

N° Téléphone	Identifiant
FFFFFFFFFFFFFFFF	FFFFFFF
*	

### Maintenance 2

N°Téléphone	Protocole	Identifiant
FFFFFFFFFFFFFFFF	Sylcom	FFFFFFF
*		

\* Le premier caractère doit toujours être soit «B» (attente de tonalité puis numérotation), soit «C» (attente pendant 2 secondes puis numérotation). B = ■ et C = ■

## Paramètres généraux

Téléphone Sintony
FFFFFFFFFFFFFFFF
#
ISDN MSN
FFFFFFFFFFFFFFFF
#

# Uniquement des numéros de téléphone sans «B» ou «C».

Type de numérotation	T
Transmetteur 2 secours du transmetteur 1 / pas de secours (S/-)	-
Accès installateur autorisé si MES Partielle ou Totale / non autorisé	U
Mode téléchargement 0 = Interdit 1 = Direct ou contre appel sans autorisation locale 2 = Direct si autorisation locale ou contre appel sans autorisation locale 3 = Contre appel et autorisation locale.	0
Transmission de maintenance sur alarme ou sur MHS (ALR/MHS)	ALR

Nombre de sonneries (0...5)	0
Nombre de tentatives avant défaut de transmission (1...12)	4
Test ligne RTC (5 min, 30 min, 12 H, 24 H, -)	-

# Paramétrage

## Entrées de transmission

Numéro	Entrée	Transmetteur 1								Transmetteur 2								Maint.		Maint.			
		Transmission	Pas de transmission	Scantronic seul.				Reset		Transmission	Pas de transmission	Alarme	Canal ( 1-16 )	Batterie basse	Test automatique	MES	Reset transmission	Pas transmission	1		2		
				Alarme	Canal ( 1-16 )	Batterie basse	Test automatique	MES	Reset transmission										Pas transmission	Transmission	Pas transmission	Transmission	Pas transmission
1	E1/centrale																						
2	E2/centrale																						
3	E3/centrale																						
4	E4/centrale																						
5	E5/centrale																						
6	E6/centrale																						
7	E7/centrale																						
8	E8/centrale																						
9	E1/Transp.1																						
10	E2/Transp.1																						
11	E3/Transp.1																						
12	E4/Transp.1																						
13	E1/Transp.2																						
14	E2/Transp.2																						
15	E3/Transp.2																						
16	E4/Transp.2																						
17	E1/Transp.3																						
18	E2/Transp.3																						
19	E3/Transp.3																						
20	E4/Transp.3																						
21	E1/Transp.4																						
22	E2/Transp.4																						
23	E3/Transp.4																						
24	E4/Transp.4																						
25	E1/Transp.5																						
26	E2/Transp.5																						
27	E3/Transp.5																						
28	E4/Transp.5																						
29	E1/Transp.6																						
30	E2/Transp.6																						
31	E3/Transp.6																						
32	E4/Transp.6																						
33	E1/Transp.7																						
34	E2/Transp.7																						
35	E3/Transp.7																						
36	E4/Transp.7																						
37	E1/Transp.8																						
38	E2/Transp.8																						
39	E3/Transp.8																						
40	E4/Transp.8																						
41	E1/Transp.9																						
42	E2/Transp.9																						
43	E3/Transp.9																						
44	E4/Transp.9																						
45	E1/Transp.10																						
46	E2/Transp.10																						
47	E3/Transp.10																						
48	E4/Transp.10																						

## Entrées de transmission

Numéro	Entrée	Transmetteur 1								Transmetteur 2								Maint.		
		Transmission	Pas de transmission	Scantronic seul.				Reset		Transmission	Pas de transmission	Scantronic seul.				Reset		1	2	
				Alarme	Canal ( 1-16 )	Batterie basse	Test automatique	MES	Reset transmission			Pas transmission	Alarme	Canal ( 1-16 )	Batterie basse	Test automatique	MES	Reset transmission	Pas transmission	Transmission
49	A.U Clavier 1																			
50	A.U Clavier 2																			
51	A.U Clavier 3																			
52	A.U Clavier 4																			
53	A.U Clavier 5																			
54	A.U Clavier 6																			
55	A.U Clavier 7																			
56	Autosurveillance Bus																			
57	Défaut 230V																			
58	Défaut batterie																			
65	Initialisation																			
66	Test cyclique 1																			
67	Test cyclique 2																			
68	Transmission test call																			
69	Anomalie																			
70	MES système complet																			
71	MES système restreint																			
72	Accès local																			
73	Param. Distant																			
74	Alarme technique																			
75	Alarme intrusion																			
76	Appel d'urgence																			
77	Autosurv. Système																			
78	Alarme incendie																			
79	Code restreint																			
80	4e Code																			
81	Telephone line monitoring																			
82	Téléassistance																			
83	Détection d'appel																			
85	MES Partielle S1																			
86	MES Totale S1																			
87	MES Tot. Restreinte S1																			
88	MES Tot. Complète S1																			
89	Annul. Alarme S1																			
90	Alarme Intrusion S1																			
91	Appel d'urgence S1																			
92	Alarme Technique S1																			
93	Autosurveillance S1																			
94	Alarme Incendie S1																			
95	MES Partielle S2																			
96	MES Totale S2																			
97	MES Tot. Restreinte S2																			
98	MES Tot. Complète S2																			
99	Annul. Alarme S2																			
100	Alarme Intrusion S2																			
101	Appel d'urgence S2																			
102	Alarme Technique S2																			
103	Autosurveillance S2																			
104	Alarme Incendie S2																			

# Paramétrage

## Entrées de transmission

Numéro	Entrée	Transmetteur 1								Transmetteur 2								Maint.		
		Transmission	Pas de transmission	Scantronic seul.				Reset		Transmission	Pas de transmission	Scantronic seul.				Reset		Transmission	Pas de transmission	
				Alarme	Canal ( 1-16 )	Batterie basse	Test automatique	MES	Reset transmission			Pas transmission	Alarme	Canal ( 1-16 )	Batterie basse	Test automatique	MES			Reset transmission
105	MES Partielle S3																			
106	MES Totale S3																			
107	MES Tot. Restreinte S3																			
108	MES Tot. Complète S3																			
109	Annul. Alarme S3																			
110	Alarme Intrusion S3																			
111	Appel d'urgence S3																			
112	Alarme Technique S3																			
113	Autosurveillance S3																			
114	Alarme Incendie S3																			
115	MES Partielle S4																			
116	MES Totale S4																			
117	MES Tot. Restreinte S4																			
118	MES Tot. Complète S4																			
119	Annul. Alarme S4																			
120	Alarme Intrusion S4																			
121	Appel d'urgence S4																			
122	Alarme Technique S4																			
123	Autosurveillance S4																			
124	Alarme Incendie S4																			
125	MES Partielle S5																			
126	MES Totale S5																			
127	MES Tot. Restreinte S5																			
128	MES Tot. Complète S5																			
129	Annul. Alarme S5																			
130	Alarme Intrusion S5																			
131	Appel d'urgence S5																			
132	Alarme Technique S5																			
133	Autosurveillance S5																			
134	Alarme Incendie S5																			
135	MES Partielle S6																			
136	MES Totale S6																			
137	MES Tot. Restreinte S6																			
138	MES Tot. Complète S6																			
139	Annul. Alarme S6																			
140	Alarme Intrusion S6																			
141	Appel d'urgence S6																			
142	Alarme Technique S6																			
143	Autosurveillance S6																			
144	Alarme Incendie S6																			



## Fonction horaire

Secteur 1	ON	OFF	L	M	M	J	V	S	D
	:	:							
	:	:							
	:	:							
	:	:							
	:	:							

Calendrier sortie 1	ON	OFF	L	M	M	J	V	S	D
	:	:							
	:	:							
	:	:							
	:	:							
	:	:							

Secteur 2	ON	OFF	L	M	M	J	V	S	D
	:	:							
	:	:							
	:	:							
	:	:							
	:	:							

Calendrier sortie 2	ON	OFF	L	M	M	J	V	S	D
	:	:							
	:	:							
	:	:							
	:	:							
	:	:							

Secteur 3	ON	OFF	L	M	M	J	V	S	D
	:	:							
	:	:							
	:	:							
	:	:							
	:	:							

Secteur 4	ON	OFF	L	M	M	J	V	S	D
	:	:							
	:	:							
	:	:							
	:	:							
	:	:							

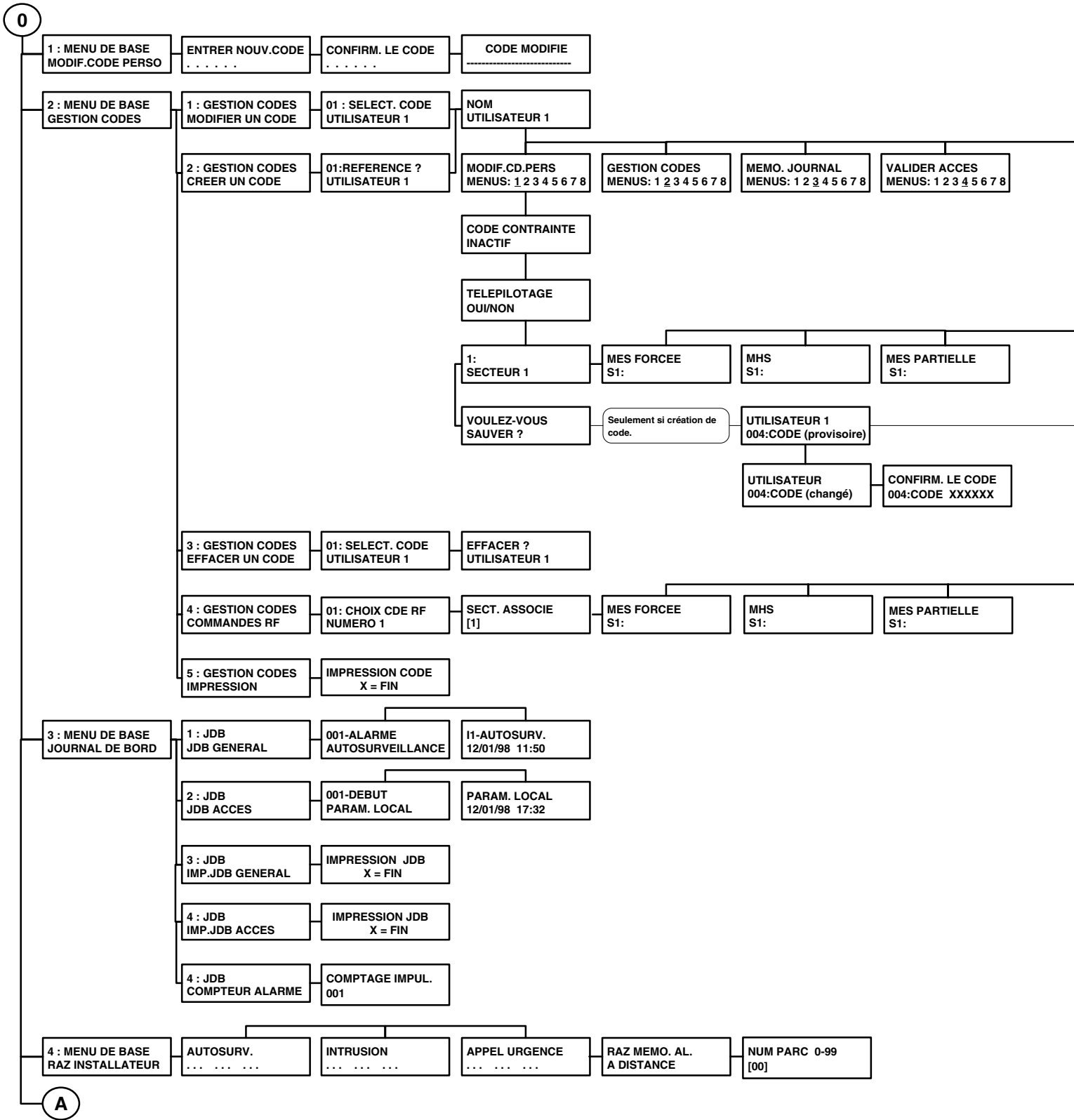
Secteur 5	ON	OFF	L	M	M	J	V	S	D
	:	:							
	:	:							
	:	:							
	:	:							
	:	:							

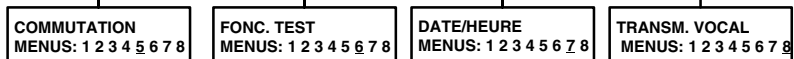
Secteur 6	ON	OFF	L	M	M	J	V	S	D
	:	:							
	:	:							
	:	:							
	:	:							
	:	:							

## Changement été/hiver

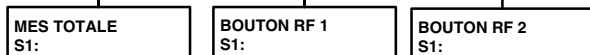
Changement d'heure été / hiver
Automatique

# Menu installateur

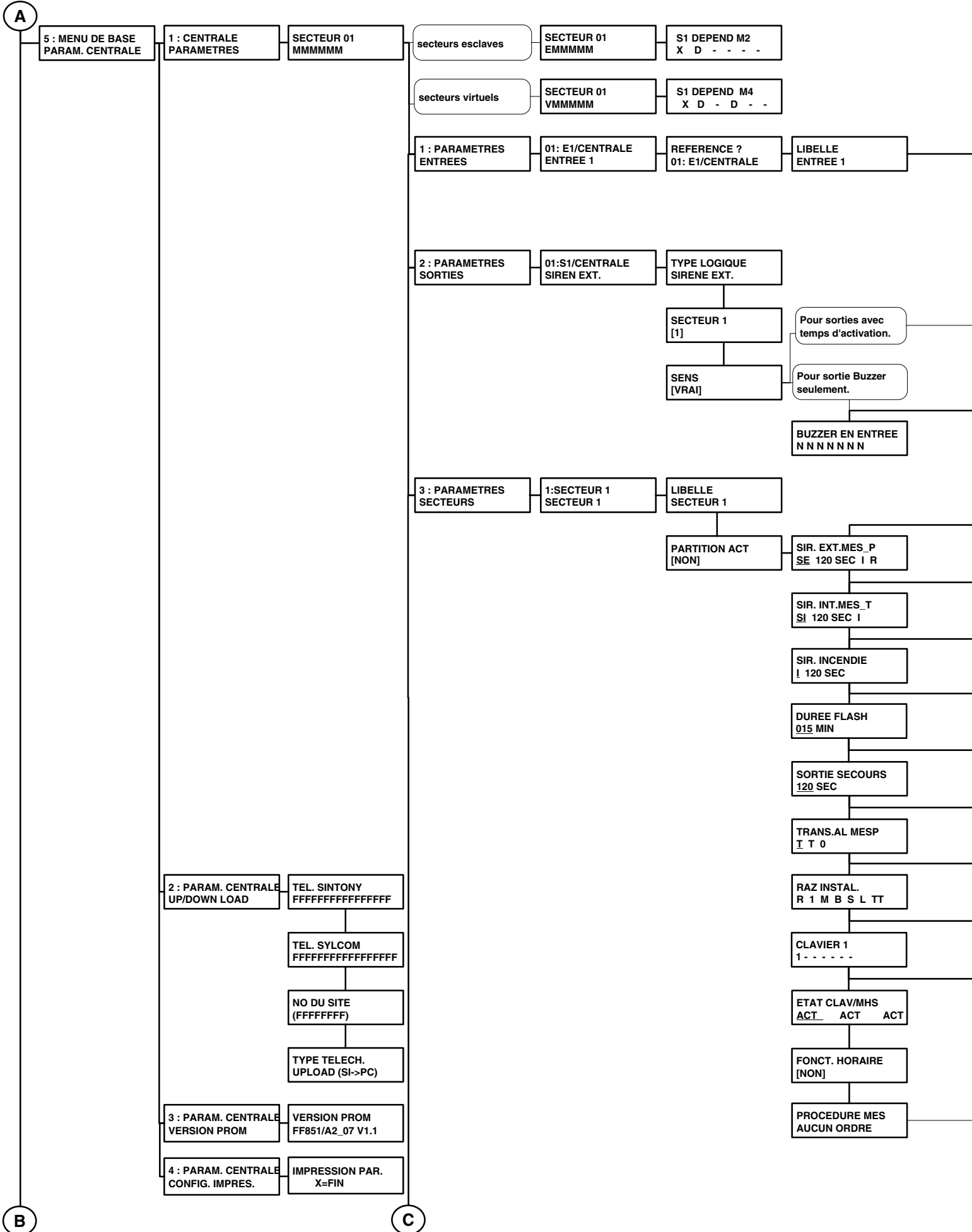




Un code provisoire est proposé. S'il n'est pas modifié lors de sa création, il devra impérativement être modifié par l'utilisateur pour pouvoir l'utiliser. S'il est modifié à sa création, il sera tout de suite utilisable.

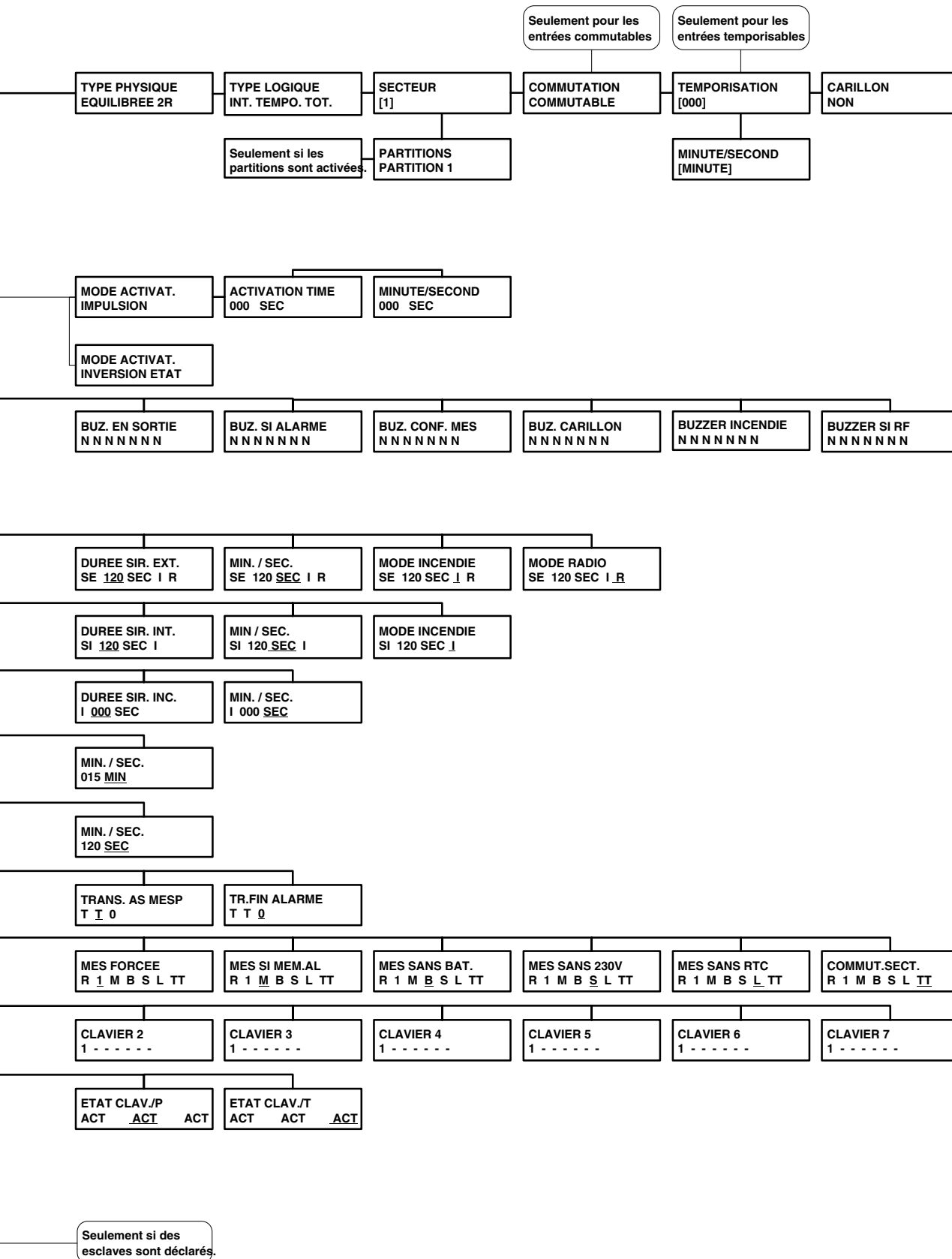


# Menu installateur

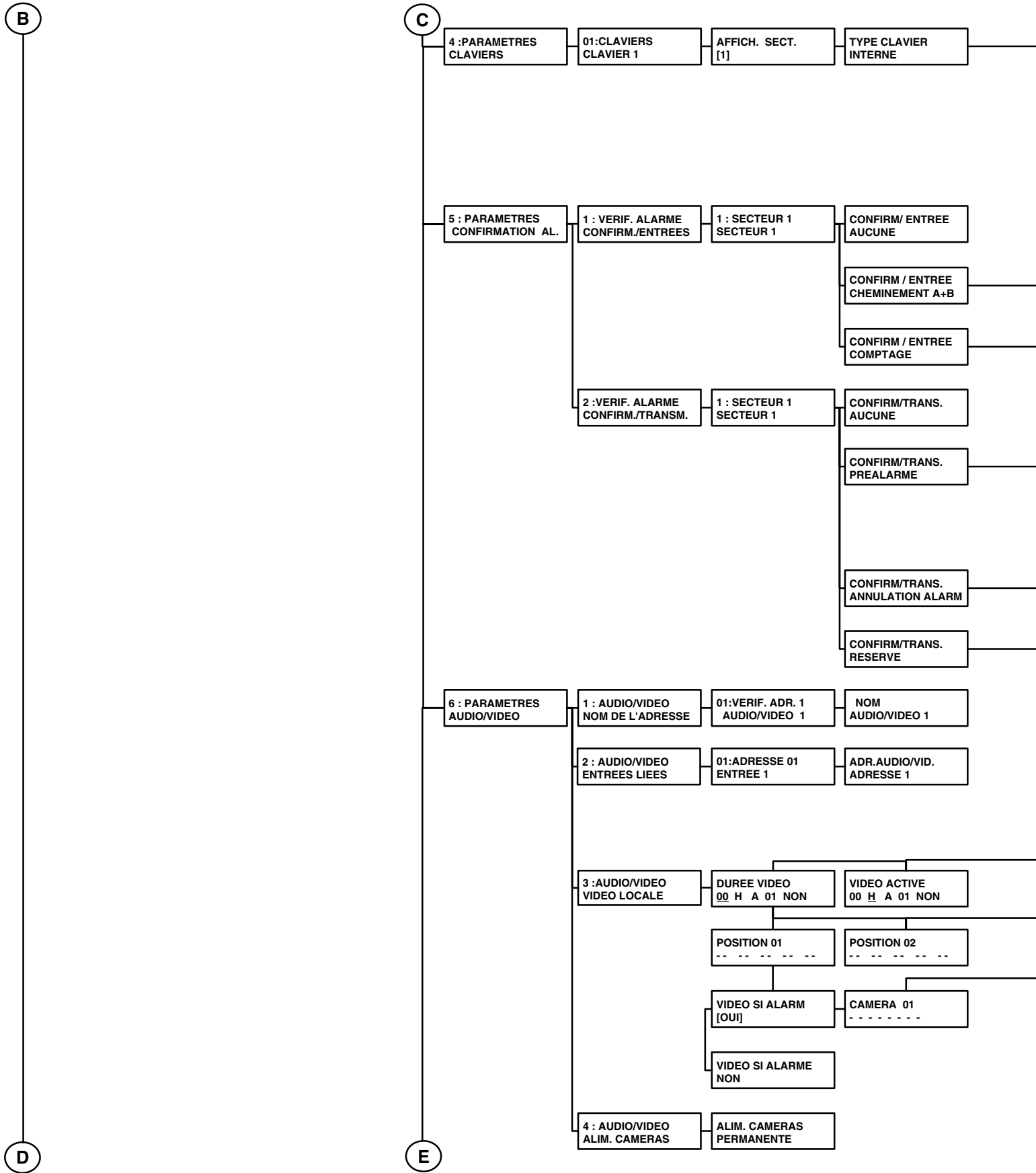


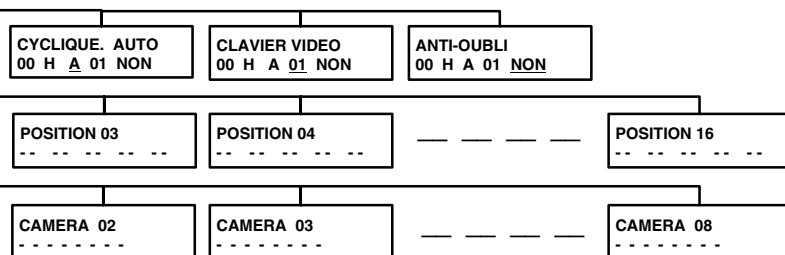
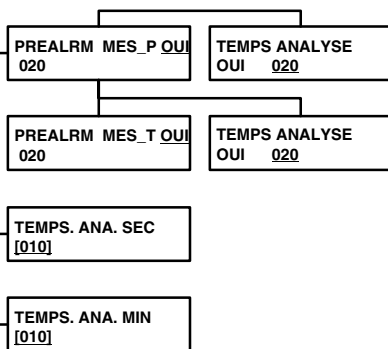
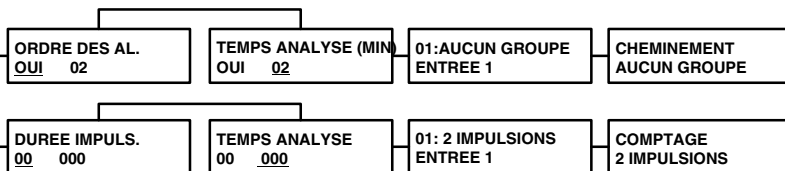
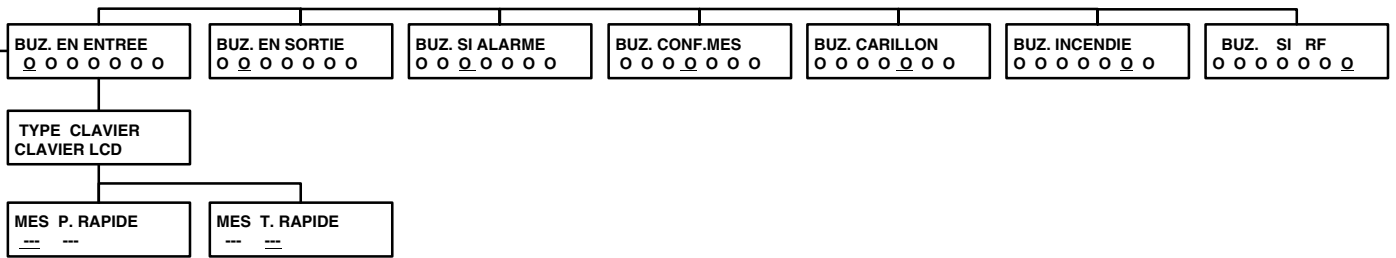
B

C



# Menu installateur

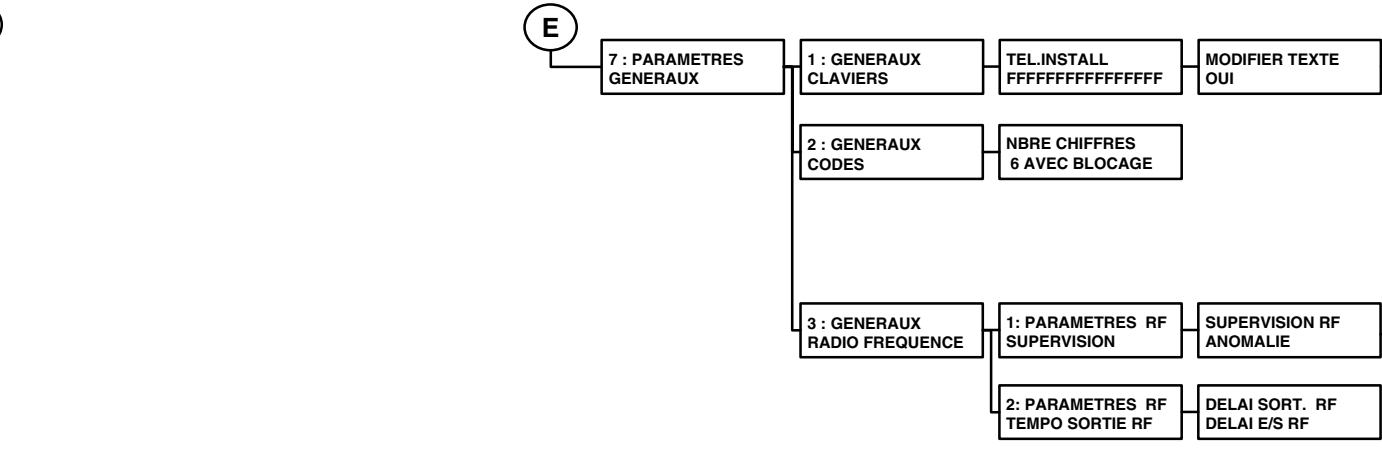




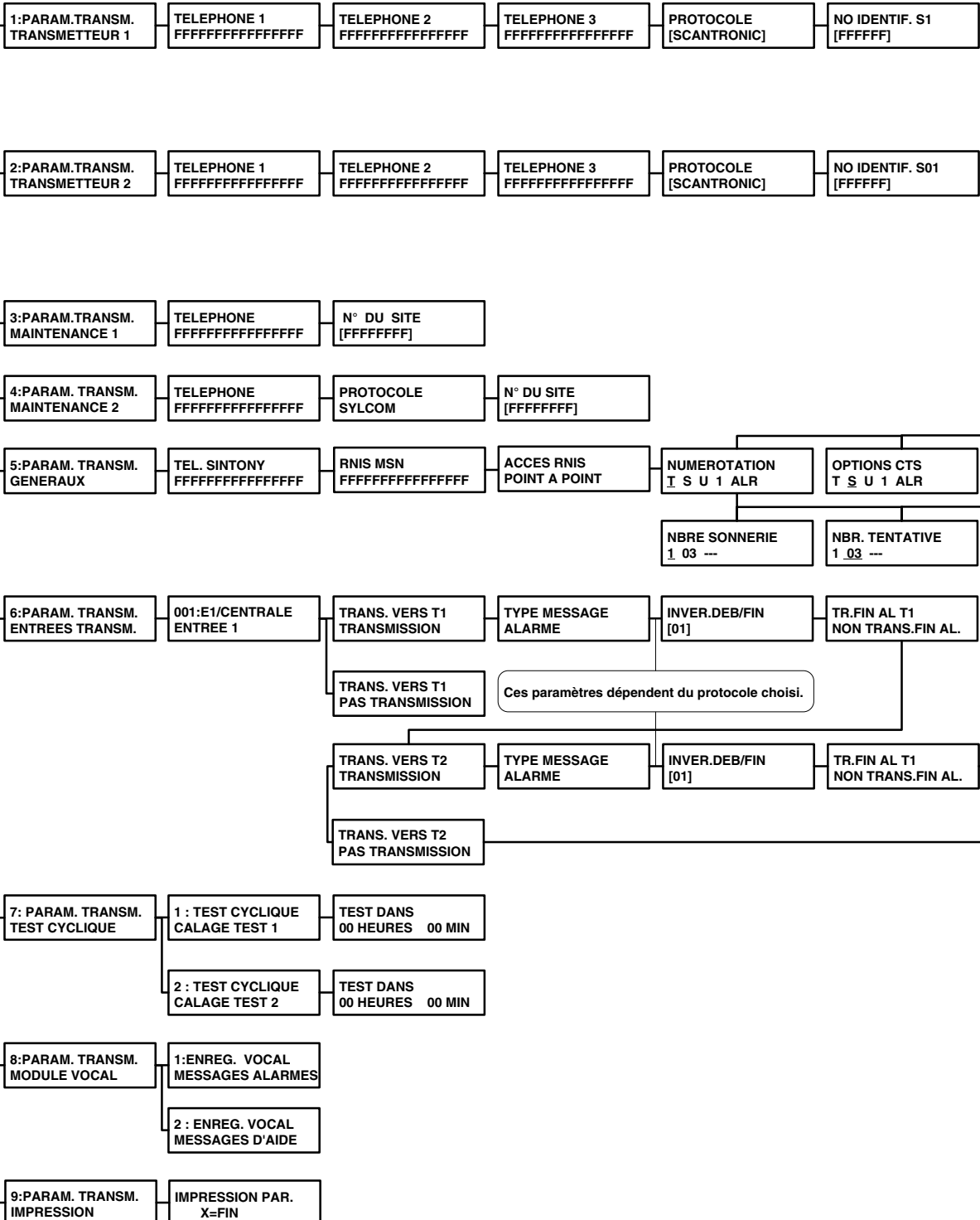
# Menu installateur

D

E

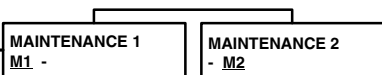
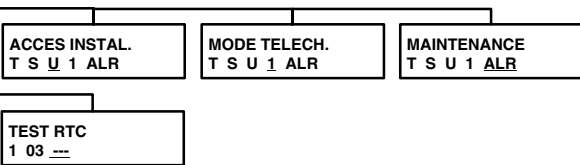
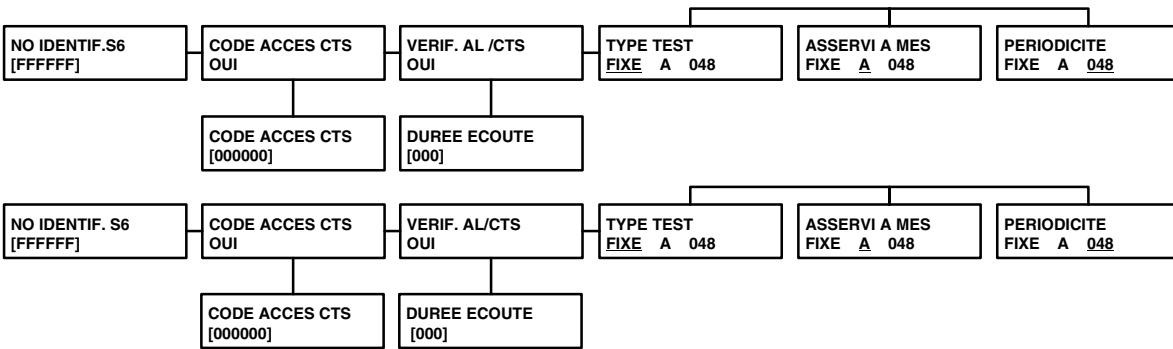


6 : MENU DE BASE  
PARAM.TRANSM.

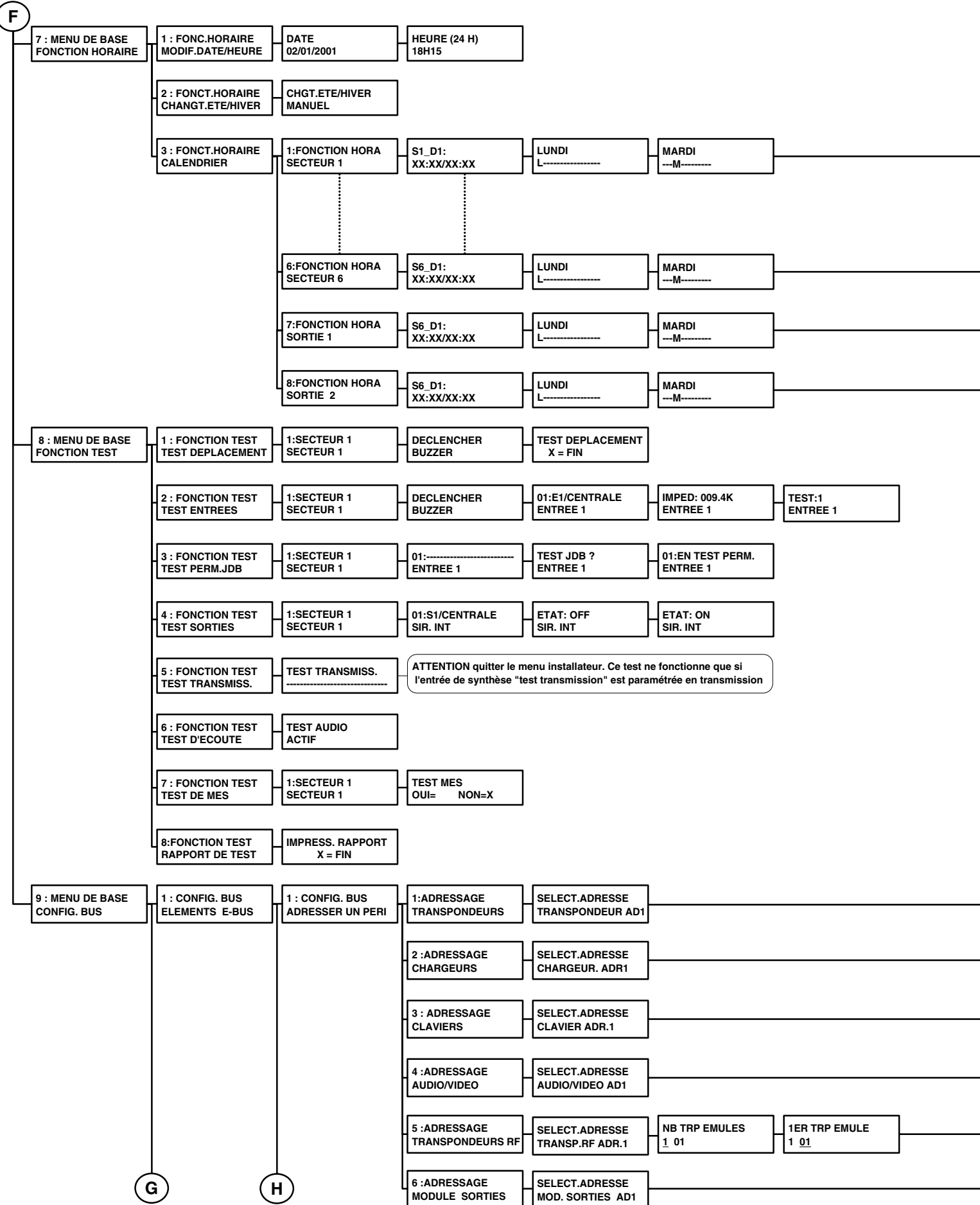


F





# Menu installateur

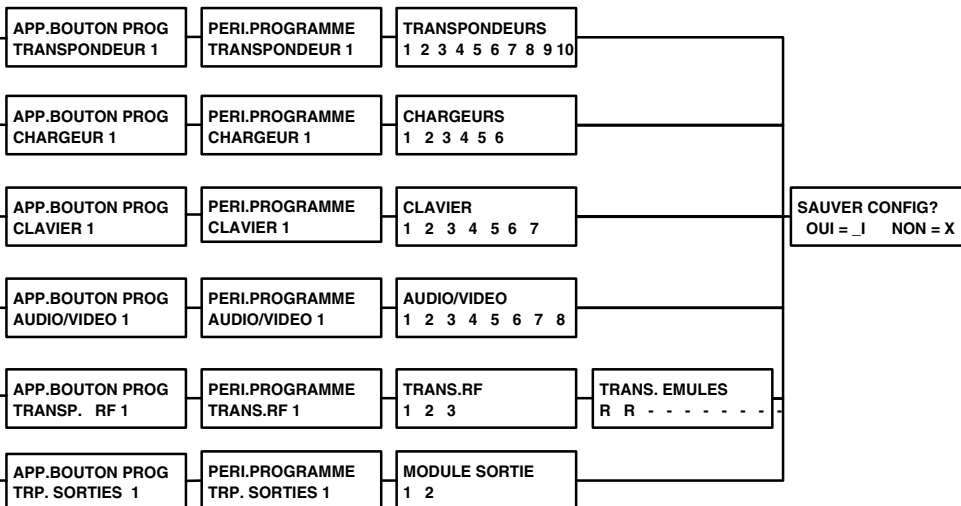


DIMANCHE -----D	HEURE MHS-ON H1: XX:XX/XX:XX	HEURE MES-OFF H1: XX:XX/XX:XX
--------------------	---------------------------------	----------------------------------

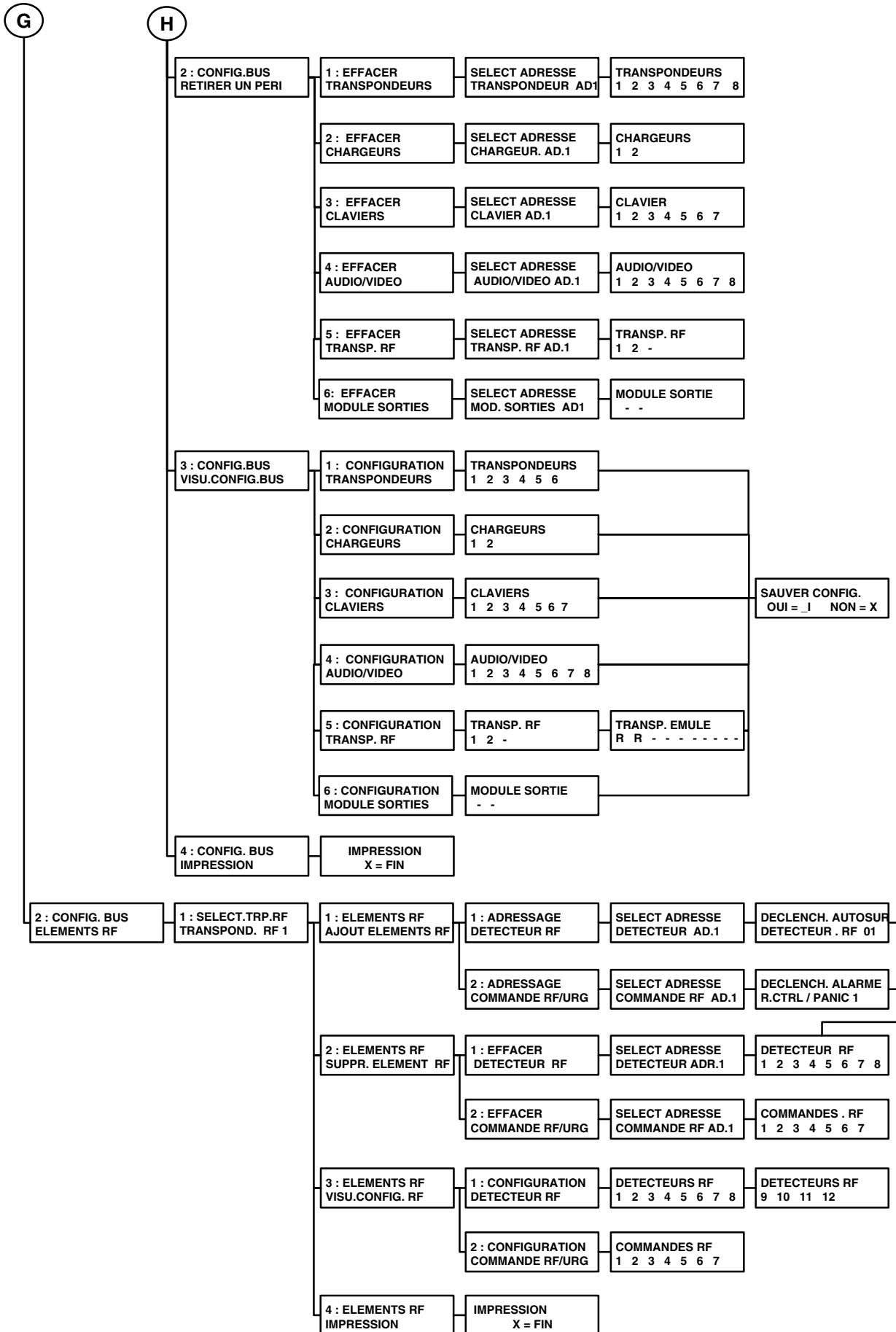
DIMANCHE -----D	HEURE MHS-ON H1: XX:XX/XX:XX	HEURE MES-ON H1: XX:XX/XX:XX
--------------------	---------------------------------	---------------------------------

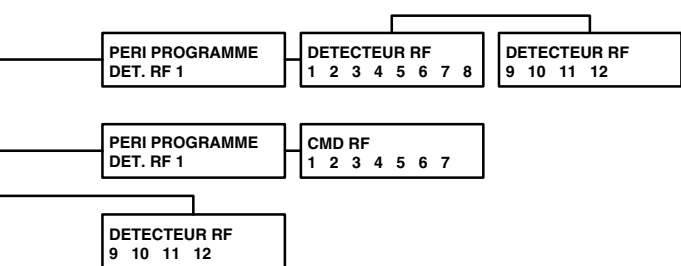
DIMANCHE -----D	HEURE MHS-ON H1: XX:XX/XX:XX	HEURE MES-ON H1: XX:XX/XX:XX
--------------------	---------------------------------	---------------------------------

DIMANCHE -----D	HEURE MHS-ON H1: XX:XX/XX:XX	HEURE MES-ON H1: XX:XX/XX:XX
--------------------	---------------------------------	---------------------------------



# Menu installateur









---

---

VOTRE INSTALLATEUR

